

C 混合式空心轴步进电机

混合式空心轴步进电机有六种尺寸，外形尺寸从20mm至86mm，每一种尺寸有多种厚度可供选择。可提供不同尺寸的内孔，不同尺寸的前、后出轴，并可定制非标的轴端加工。



命名方式

C-2

选型指南

C-3

20 mm机座混合式空心轴步进电机

C-4

28 mm机座混合式空心轴步进电机

C-6

35 mm机座混合式空心轴步进电机

C-8

42 mm机座混合式空心轴步进电机

C-10

57 mm机座混合式空心轴步进电机

C-12

86 mm机座混合式空心轴步进电机

C-14

命名方式

17 HS 2 034 - 4 D - 100 - 001

① ② ③ ④ ⑤ ⑥ ⑦ ⑧

① 机座

代码	08	11	14	17	23	34
尺寸	20	28	35	42	57	86

② 电机类型

HS = 空心轴

③ 步距角 (°)

2 = 2相1.8

4 = 2相0.9

④ 电机厚度/叠厚 (mm)

034 = 34

⑤ 线数 (4、6)

⑥ 出轴形式

D = 双

S = 单

⑦ 电流

100 = 1.0A

⑧ 定制序列号

例如

物料编号

17HS2034-4D-100-001

说明

机座号42 mm

空心轴

步距角1.8°

电机厚度34 mm

4 线

双轴

定制序列号01

电机尺寸 (mm)	电机长度 (mm)	保持力矩 (N · m)	内孔尺寸 (mm)	额定功率 (W)
8 (20*20)	27.2	0.014	3	2.4
	38.1	0.02	3	4
11 (28*28)	33.35	0.053	5	4.2
	45	0.117	5	7.5
14 (35*35)	33.6	0.19	8	5.7
	45.6	0.36	8	9.1
17 (42*42)	34.1	0.31	8	7
	48.1	0.56	8	13
23 (57*57)	45	1.2	13	13
	65	2.1	13	25
34 (86*86)	76	4.5	16	31

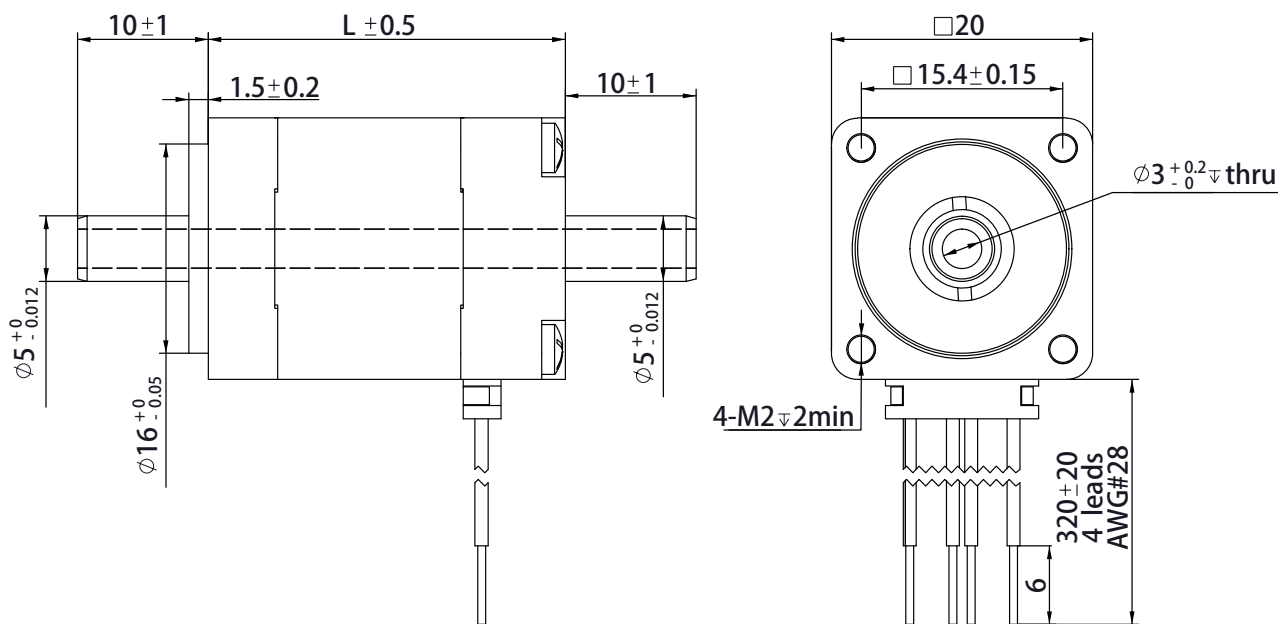
20 mm机座混合式空心轴步进电机



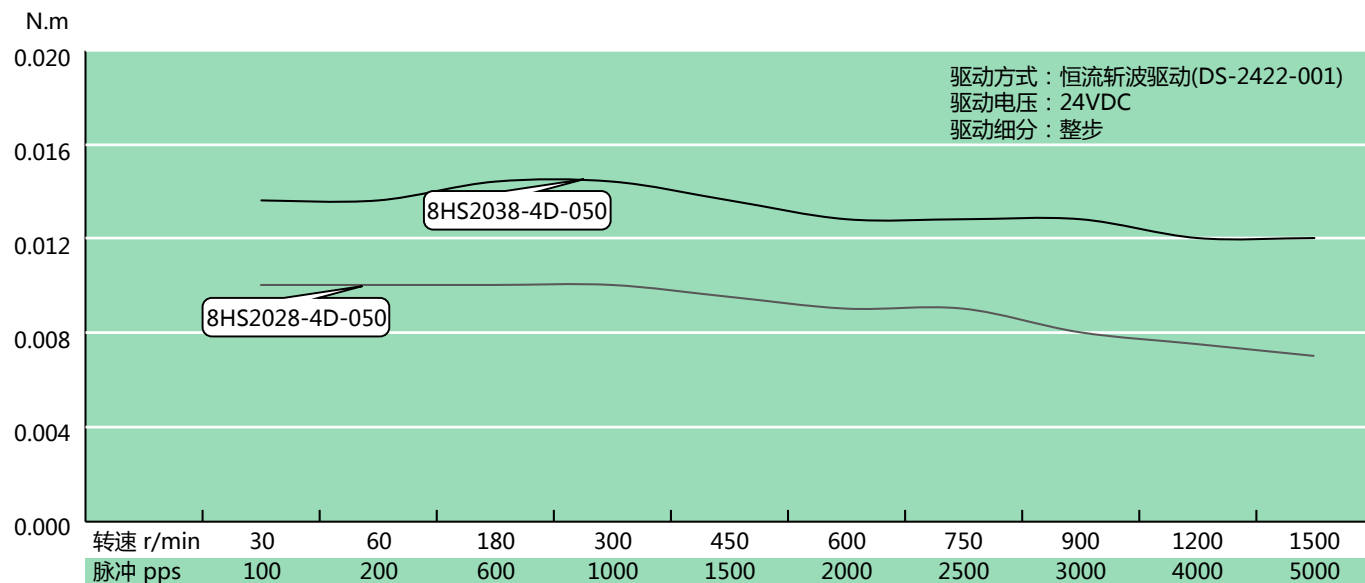
电机规格参数

电机	相电压 (V)	相电流 (A)	相电阻 (Ω)	相电感 (mH)	保持力矩 (N.m)	定位力矩 (N.m)	电机长度 (mm)
8HS2028	2.55	0.5	5.1	1.5	0.014	0.002	28
8HS2038	4.4	0.5	8.8	2.7	0.020	0.002	38

电机外形图



■ 矩频曲线



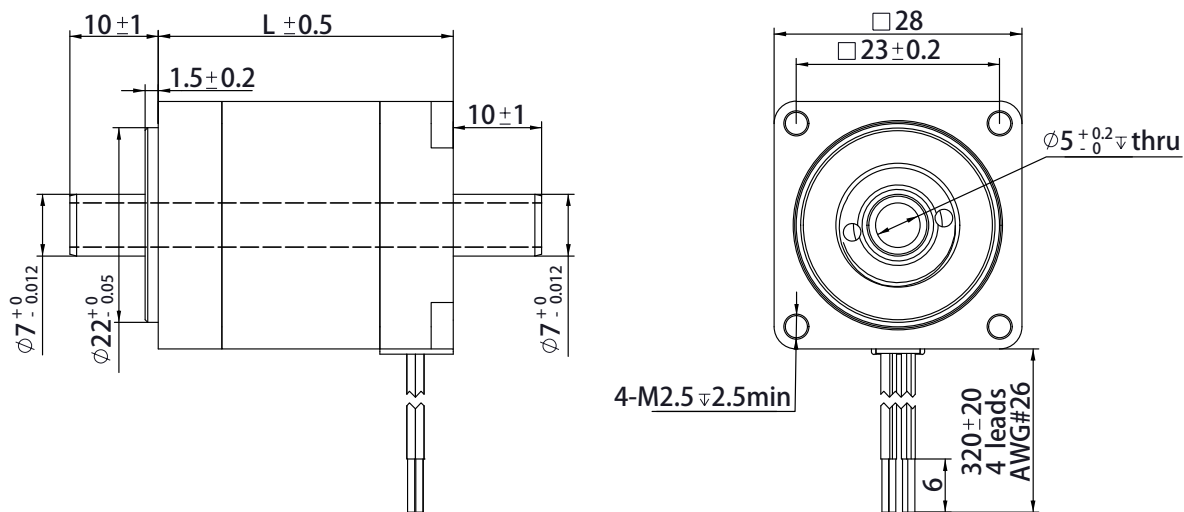
28 mm机座混合式空心轴步进电机



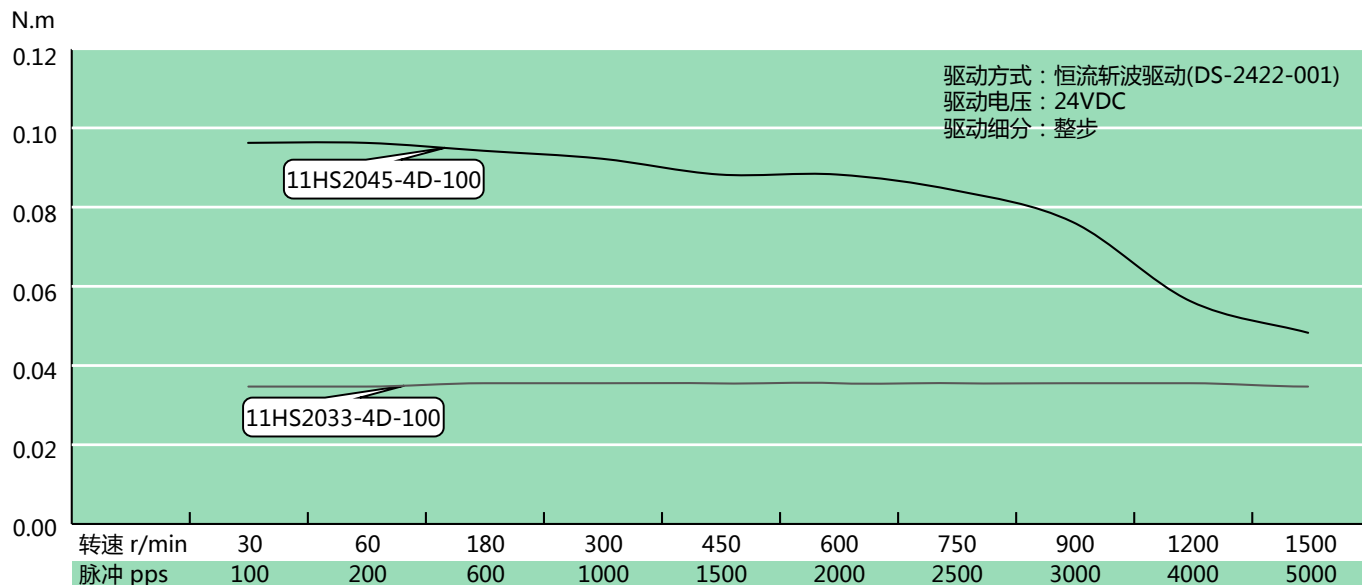
电机规格参数

电机	相电压 (V)	相电流 (A)	相电阻 (Ω)	相电感 (mH)	保持力矩 (N.m)	定位力矩 (N.m)	电机长度 (mm)
11HS2033	2.1	1.0	2.1	1.5	0.053	0.004	33
11HS2045	4.1	1.0	4.1	4.0	0.117	0.004	45

电机外形图



■ 矩频曲线



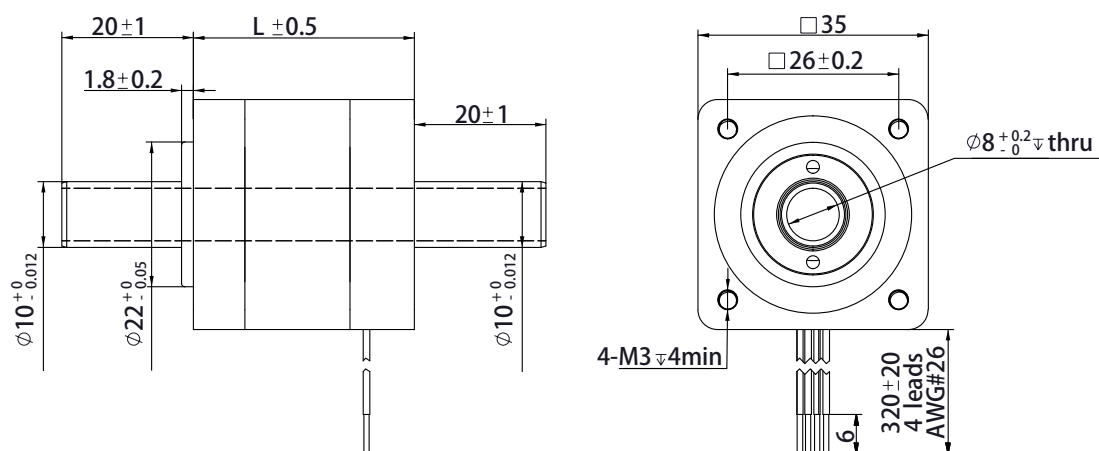
35 mm机座混合式空心轴步进电机



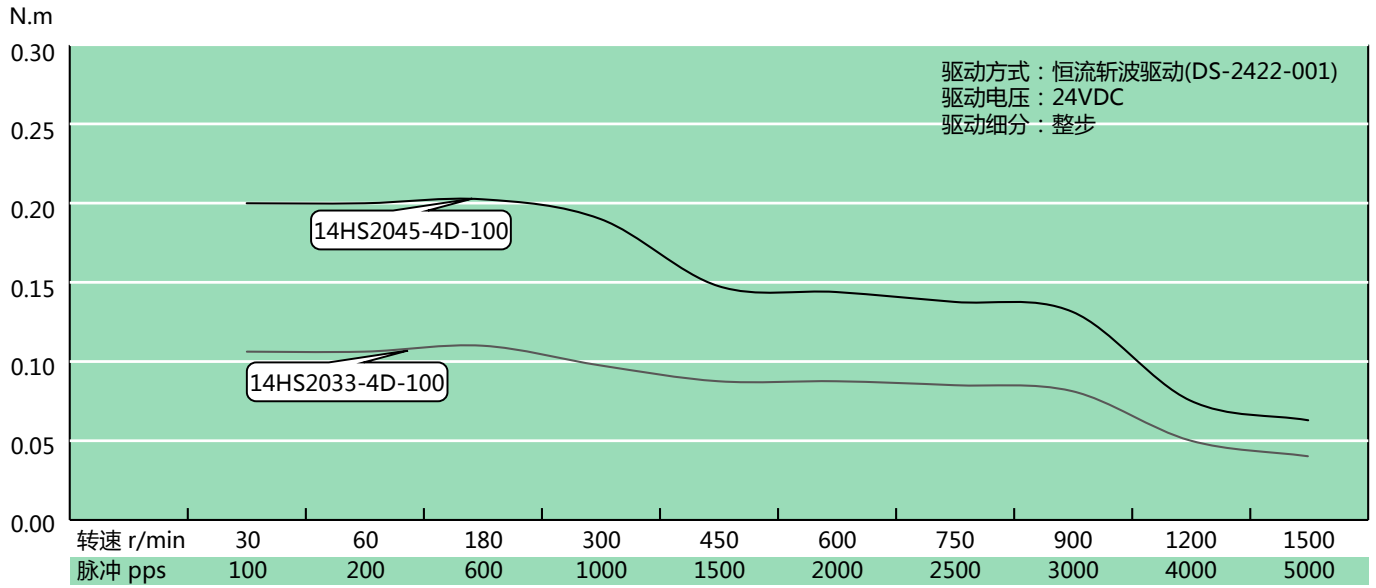
电机规格参数

电机	相电压 (V)	相电流 (A)	相电阻 (Ω)	相电感 (mH)	保持力矩 (N.m)	定位力矩 (N.m)	电机长度 (mm)
14HS2033	3.5	1.0	3.5	3.6	0.19	0.008	33.6
14HS2045	6	1.0	6	7.2	0.36	0.013	45.6

电机外形图



■ 矩频曲线



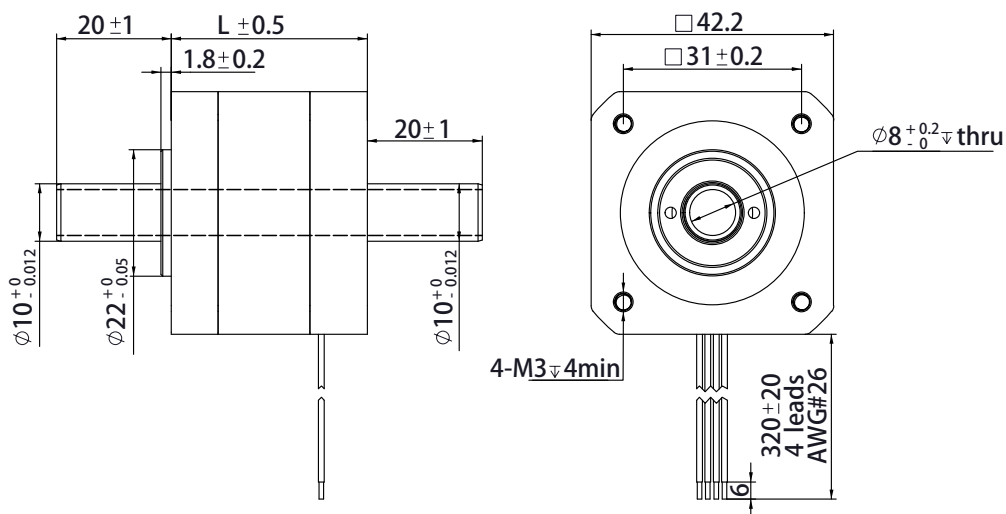
42 mm机座混合式空心轴步进电机



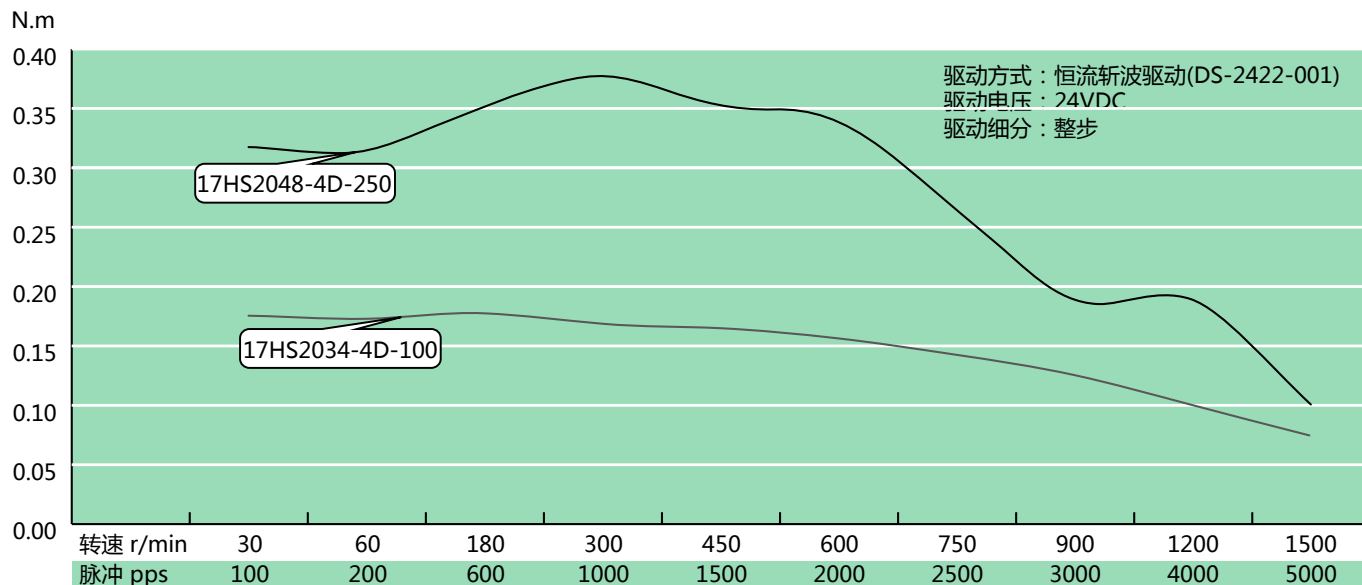
电机规格参数

电机	相电压 (V)	相电流 (A)	相电阻 (Ω)	相电感 (mH)	保持力矩 (N.m)	定位力矩 (N.m)	电机长度 (mm)
17HS2034	3.8	1.0	3.8	5.0	0.31	0.014	34.1
17HS2048	2.25	2.5	0.9	1.8	0.56	0.018	48.1

电机外形图



■ 矩频曲线



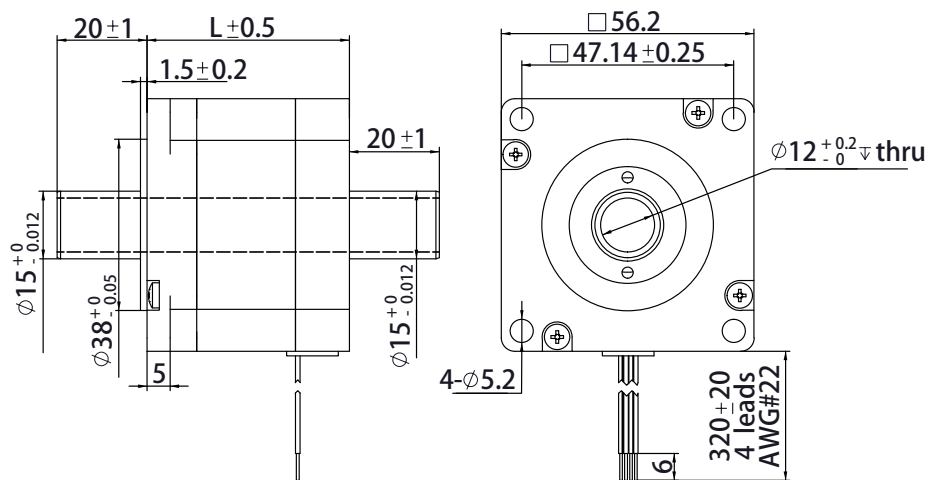
57 mm机座混合式空心轴步进电机



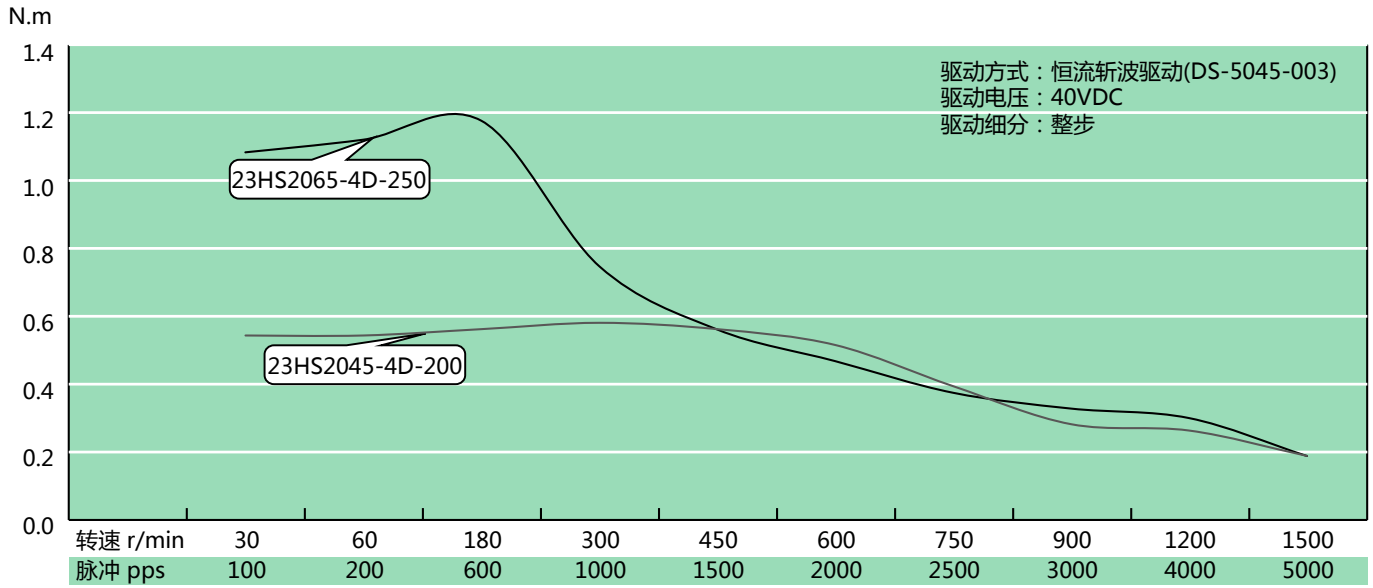
电机规格参数

电机	相电压 (V)	相电流 (A)	相电阻 (Ω)	相电感 (mH)	保持力矩 (N.m)	定位力矩 (N.m)	电机长度 (mm)
23HS2045	3.5	2.0	1.75	4.1	1.2	0.020	45
23HS2065	5.0	2.5	2.0	5.2	2.1	0.040	65

电机外形图



■ 矩频曲线



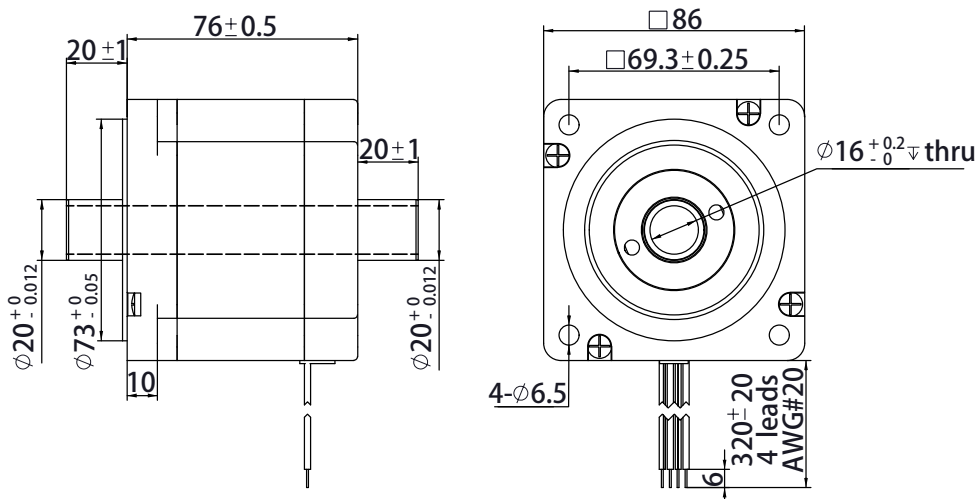
86 mm机座混合式空心轴步进电机



电机规格参数

电机	相电压 (V)	相电流 (A)	相电阻 (Ω)	相电感 (mH)	保持力矩 (N.m)	定位力矩 (N.m)	电机长度 (mm)
34HS2076	5.7	3.0	1.9	19	4.5	0.095	76

电机外形图



■ 矩频曲线

