



FM 522775



EMS 595200



OHS 595201

CE RoHS REACH



YTK CO.,LTD.
[Http://www.ytk-group.co.jp](http://www.ytk-group.co.jp)

弹簧复归— 电动执行器

SPRING RETURN

应用领域

弹簧复归电动执行器可应用在电源故障时需要自动将设备置于安全位置的应用，特别适用于旋转角为90°的蝶阀、球阀和旋塞阀。它是在电源失效后有紧急操作需求的最佳选择。



FLOWINN

弹簧复归角行程电动执行器属于机械蓄能类的执行机构，在正常供电情况下，执行器由电机驱动设备开启同时弹簧蓄能，系统紧急断电时，弹簧释放能量驱动执行器，使设备和装置回归至安全位置（全开或全关）。其过程安全平稳，避免引起管爆（水锤现象）。

弹簧复归电动执行器内部机械部分包括驱动单元、储能单元和能量锁定单元。三个单元由齿轮传动构成完整的传动链体系。

此外，选配手动操作装置，可让使用者手动操作设备或装置转到适当位置，按下锁止按钮进行锁定。当电控操作时而不须人工解锁。



产品优势

产品结构

结构紧凑，占用空间小。

安全维护

无需周期性维护，可长期无故障运行，弹簧高效驱动90°全行程，紧急关（开）阀门时缓关，对管路无冲击。

位置侦测

行程限位开关设置简单可靠，3D指示开关位置可多视角观察，

运行安全

在紧急情况下安全的打开或关闭阀门时，该产品以机械式解决方案提供最高可靠等级。根据需要，弹簧复归电动执行机构可通过储能机构生成所需的力矩，在整个弹簧复归操作过程中无需任何干预，可自动复归到位。

安全完整性等级

弹簧复归电动执行机构符合与安全相关的SIL 2/SIL 3标准的规定，是免维护产品，同时还提供防爆型应用。

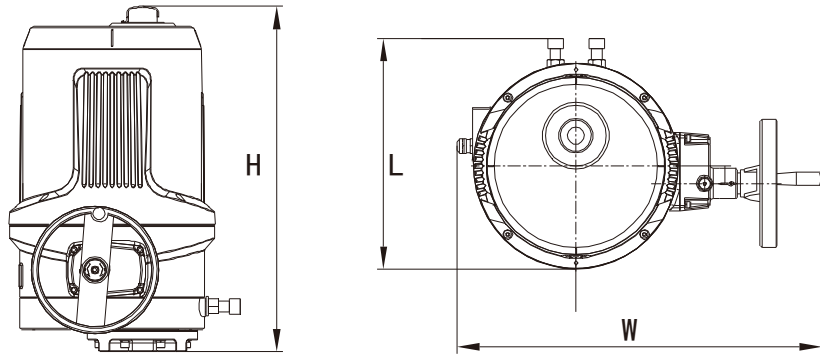
可变复归速度

弹簧复归的复归速度可调，执行器可降低速度并将阀门驱动到预设终端位置，从而避免管道内的压力剧增，有效保护阀门及管路。

可更换连接部件

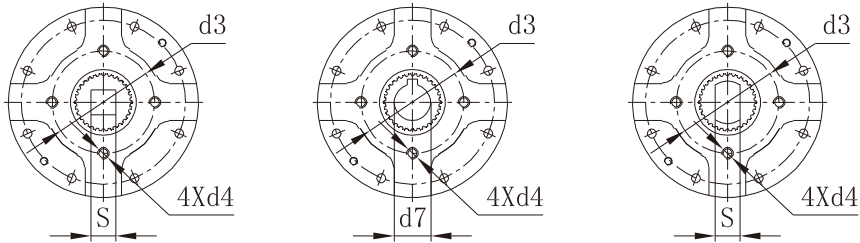
执行器的法兰及驱动套依据ISO5211设计，多种设计可供更换，方便灵活。

外形尺寸



型号	扭矩 Nm	H mm	L mm	W mm	重量 Kg
ETM050	50	485	335	548	35
ETM150	150	485	335	548	38
ETM300	300	532	355	563	55
ETM600	600	564	403	631	80

安装接口



型号	ISO5211 输出法兰	d3	d4	S	d7	S	轴伸15
ETM050	F07	70	M8	11/14/	15/18/	11/14/	40
	F10	102	M10	17/22	22/25	17/22	
ETM150	F07	70	M8	14/17/	18/22/	17/22	40
	F10	102	M10	22	25		
ETM300	F10	102	M10	19/22/	25/30/	19/22/	40
	F12	125	M12	27	40	27	
ETM600	F10	102	M10	27/36	30/40	27/36	55
	F12	125	M12				
	F14	140	M16				

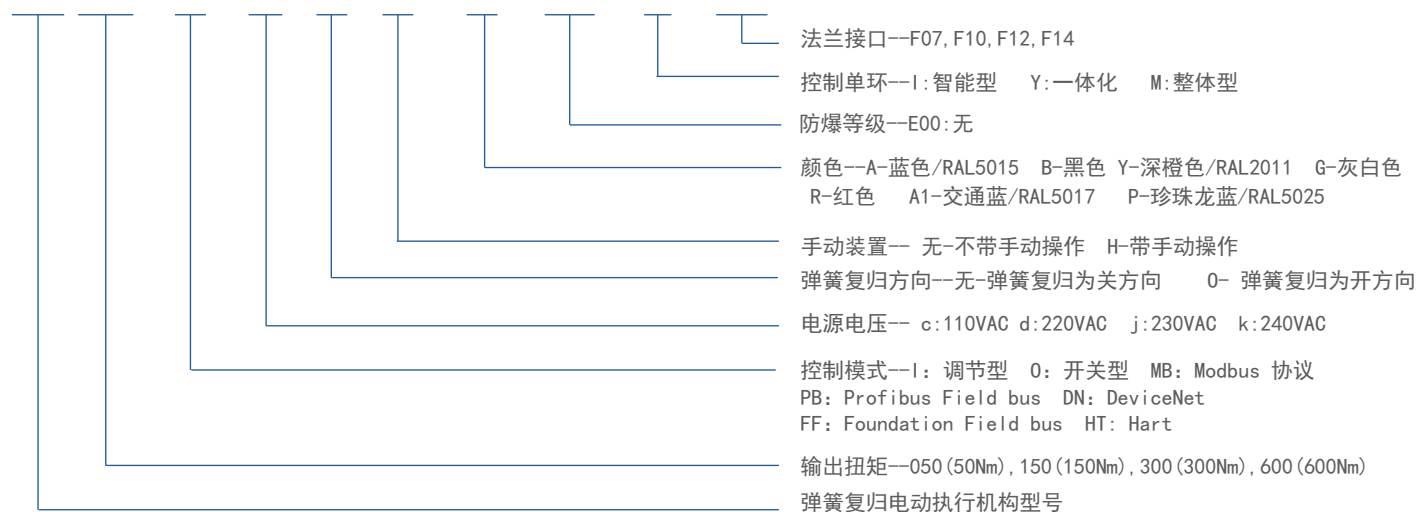
弹簧复归系列技术参数



型号	ETM050	ETM150	ETM300	ETM600
扭矩	50	150	300	600
功率 (W)	30	30	40	120
电压 (DC/AC)	110/220 V			
频率 (Hz)	50/60			
工作制	S2-15			
开启时间 (S)	54	54	59	51
弹簧复位时间(S)	≤30	≤30	≤30	≤30
弹簧收放寿命(Times)	20000	20000	10000	10000
输出法兰 (IS05211)	F07/F10	F07/F10	F10/F14	F10/F12/F14
环境温度	-25~65°C			
环境湿度 (25°C)	95%			
防护等级	IP67 (可选IP68) /NEMX4/4X			
手动	有 (开)			
手动方式	断电操作 (系统供电中断)			
失电复归方向	关 (可以为开方向)			
中途停止	电磁刹车控制			
电缆接口	2* NPT3/4			
润滑	油脂			
限位方式	2开/2关限位开关			
开关型信号	2线式/3线式			
机械限位	全关机械限位			
防爆等级	Ex d IIB (C) T4 (6)			
颜色	默认黑色 (可根据客户要求定制)			

订货代号

ETM 300 - 0 - a - 0 - H - B - E00 - M - F10



YTK CO.,LTD.

[Http://www.ytk-group.co.jp](http://www.ytk-group.co.jp)