



# EOT Series

## 精巧型电动执行器

Quarter-turn Electric Actuator



YTK CO.,LTD.  
[Http://www.ytk-group.co.jp](http://www.ytk-group.co.jp)

# 目录

CONTENTS

- 01 ● 产品简介  
Product Introduction
- 02 ● 产品特性  
Product Features
- 03 ● 技术参数  
Technical Specification
- 04 ● 尺寸规格  
Dimension
- 05 ● 接线图  
Wiring Diagram
- 06 ● 订货代号  
Order Code

EOT  
系列  
产品



## 产品简介

EOT系列精巧型电动执行器是将电机的回转力经多级减速齿轮、蜗轮蜗杆等机构，最终通过输出轴，以旋转90°的形式来开关阀门的装置，主要是驱动及控制角行程的阀门开度，如蝶阀、球阀、旋塞阀等类似阀门的应用。输出扭矩范围为50~2500N.m，控制方式主要分为开关型和调节型两类。

产品的壳体全部采用压铸铝合金外壳，多级减速齿轮、铜合金蜗轮及高强度合金钢蜗杆的传递结构。同时执行器输出配合间隙小，行程重复偏差在±1°内，控制精度高，为楼宇及民用建筑等行业提供优质的解决方案。

### 限位功能

采用双联凸轮、方便行程位置的设定。

### 过程控制

执行器采用二维码追溯，严格把控产品质量。

### 外观设计

专利的流线型外观设计，体积小，重量轻，适用于狭小空间的应用。

### 运行安全

F级绝缘电机，电机绕组设有温控开关来感测电机的温度，可提供过温保护，保障了电机的运转安全。

### 耐候性

壳体采用防腐环氧树脂粉体涂装，该涂料附着力强，耐腐蚀。所有的紧固件均为不锈钢，适用于户外环境应用。

### 位置指示

采用平面指针和刻度显示阀门的开度，占用空间小。

### 简单操作

插拔式接线端子，方便使用者接线。

### 密封性好

采用长效型的密封圈设计，有效确保防水等级。

### 防潮加热器

执行器内部安装加热器，防止凝露，延长执行器寿命。

### 手动装置

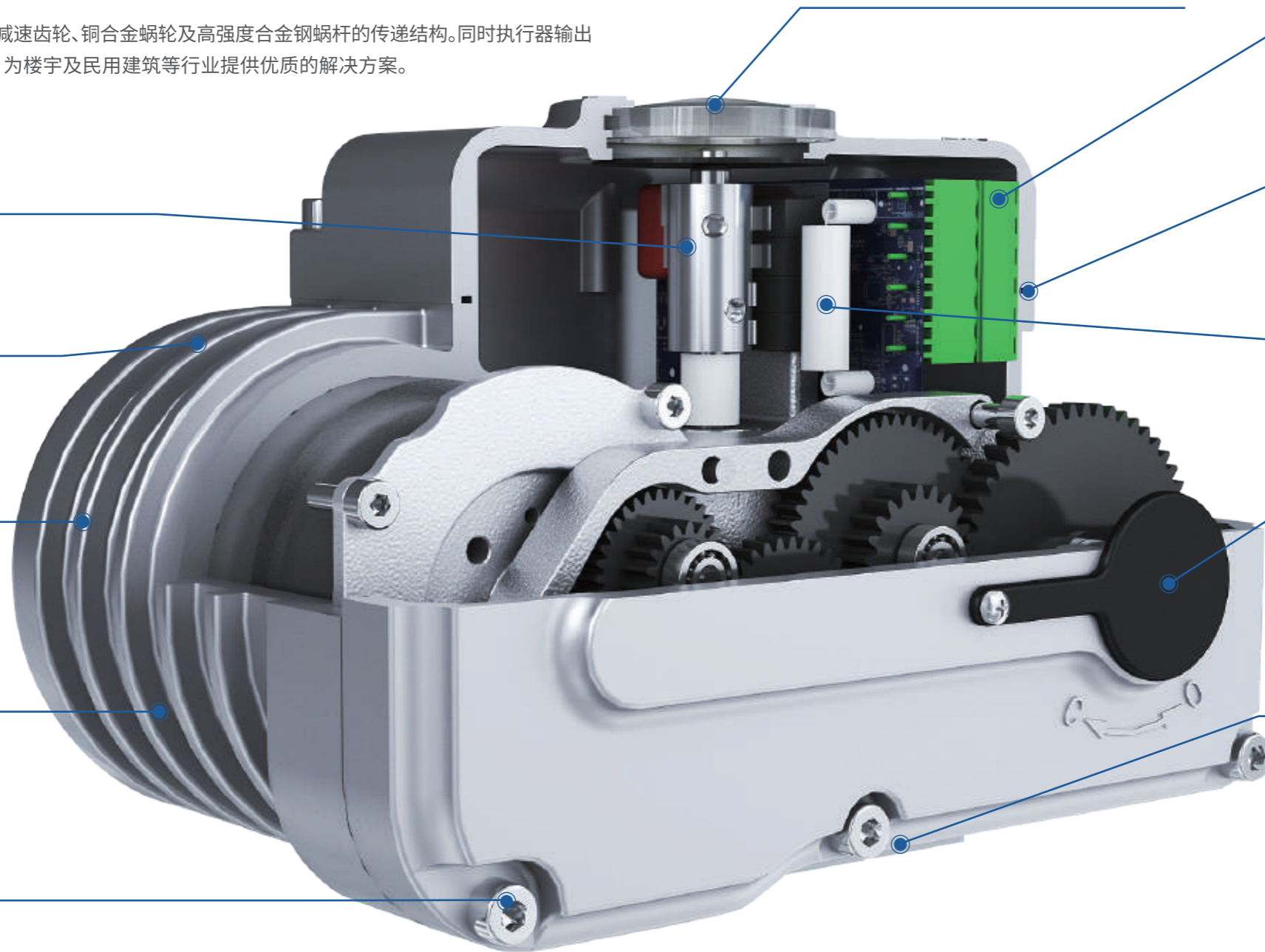
断电后，打开橡胶防护盖及插入配套的Z型扳手，就可手动开、关阀门。

### 连接法兰

电动执行器的底部连接孔位依照ISO5211标准，有两种不同大小的双法兰及八角驱动套，可灵活更换安装角度，以达到与不同孔位及角度的阀门法兰连接的目的。

### 包装设计

产品包装采用珍珠棉，符合ISO2248防跌落测试。



## EOT系列精巧型电动执行器 技术参数

执行器类型	EOT系列精巧型电动执行器
扭矩范围	50~2500N.m
防护等级	IP67, IP68选配
工作时间	开关型: S2-15min 调节型: S4-50%
适用电压	AC110V, AC220V±10% 1 Phase; 50/60Hz±5%, 可选配AC/DC24V, AC380V(基本型)
环境温度	-25°~+60°C
相对湿度	≤90%(25°C)
电机规格	F级绝缘, 带有过温保护
输出连接	ISO5211直连式, 八角孔
调节型功能配置	支持失信模式, 信号反转选择功能
手动装置	扳手操作, 可选配手轮操作
位置指示	开关指针
输入信号	开关型: 开关有源信号 调节型: 标配4-20mA (输入阻抗: 150Ω). 可选0-10V, 2-10V, 光电隔离
输出信号	开关型: 有源+无源反馈 调节型: 标配4-20mA (输出阻抗: ≤750Ω). 可选0-10V, 2-10V; 光电隔离
电缆接口	开关型: 1*PG13.5 调节型: 2*PG13.5
过载保护	可选配超扭, EOT05无超扭
防潮加热器	标配
外观颜色	RAL9006 (银灰), 环氧树脂粉体涂装

## EOT系列精巧型电动执行器 选型参数表

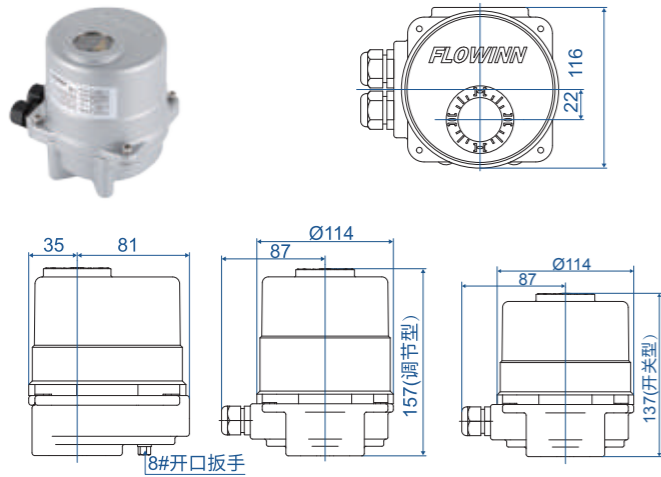
型号	功率 (W)	最大输出扭矩 (N.m)		开关时间 (Sec) 50Hz			ISO5211	阀杆连接尺寸 (mm)	阀杆高度 (mm)	重量 (kg)	备注
		AC110V AC220V AC/DC24V	AC380V 三相	AC110V AC220V	AC380V	AC/DC 24V					
EOT05	6	50	—	19	—	15	F03/F05 /F07	□9x9 □11x11 □14x14	≤20	2	8# 扳手操作
EOT10	25	100		30		23	F05/F07	□11x11 □14x14 □17x17	≤32	4.5	6mm 内六角 手动 扳手操作
EOT20	40	200		30		23	F07/F10	□14x14 □17x17 □22x22	≤44	10	
EOT40	60	400		30		23					
EOT60	90	600		30		23					
EOT100	120	1000		30		23	F10/F12	□22x22 □27x27	≤30	26	
EOT160	120	1600		42		32					
EOT250	120	2500		70		53	F14 F16	□27x27 □36x36	≤48	28	

- 注: 1. 产品出厂标准配置。  
 2. AC/DC 24V的开关时间允许±20%。  
 3. 额定扭矩为最大扭矩的0.75倍。  
 4. 上述为50Hz的开关时间, 60Hz的开关时间为50Hz开关时间的5/6倍。  
 最大扭矩同上。  
 5. 阀门的阀杆高度如大于上述尺寸, 请联系我司业务人员, 可依其尺寸定制。

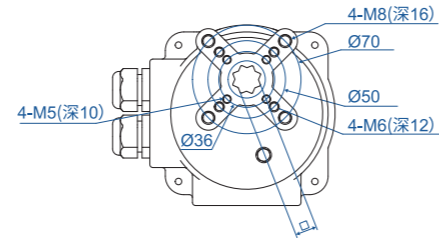


## EOT05

单位: mm



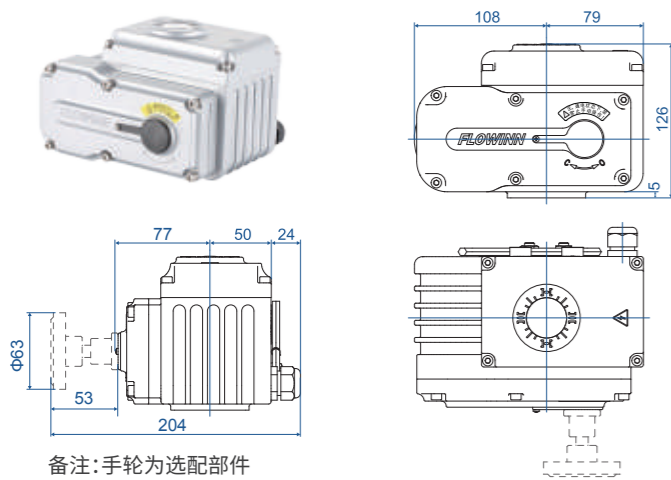
连接尺寸



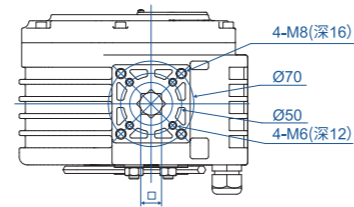
产品型号	EOT05
阀杆尺寸	□9x9 □11x11 □14x14
法兰尺寸	F03 / F05 / F07
阀杆高度	≤20

## EOT10

单位: mm



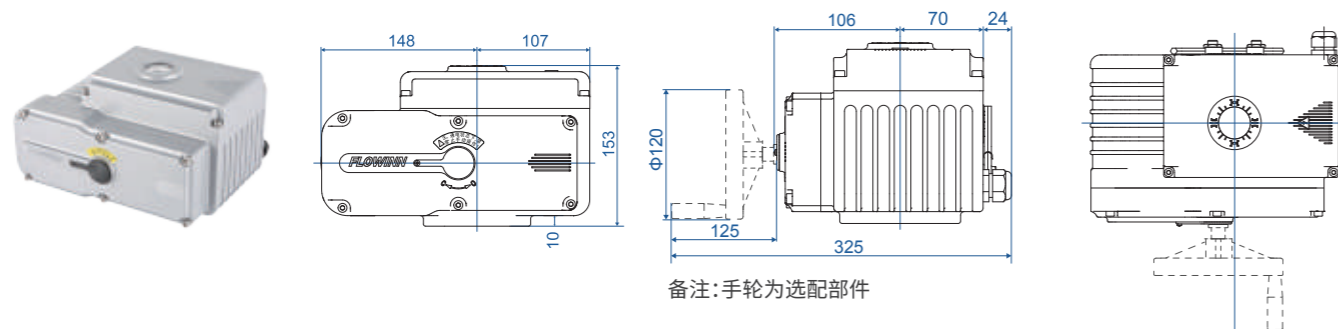
连接尺寸



产品型号	EOT10
阀杆尺寸	□11x11 □14x14 □17x17
法兰尺寸	F05 / F07
阀杆高度	≤32

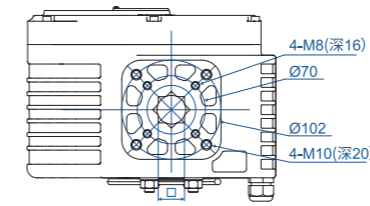
## EOT20/40/60

单位: mm



## EOT20/40/60

单位: mm

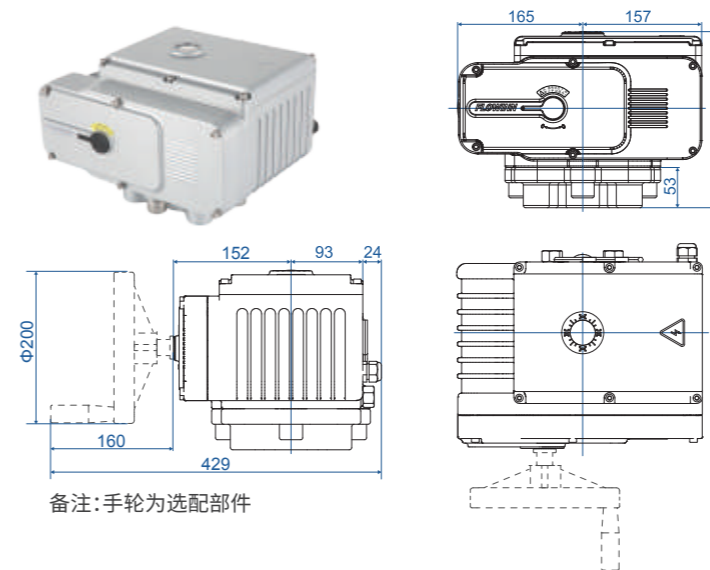


连接尺寸

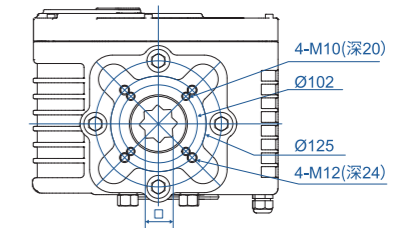
产品型号	EOT20/40	EOT60
阀杆尺寸	□14x14 □17x17 □22x22	□27x27
法兰尺寸	F07 / F10	
阀杆高度	≤44	

## EOT100/160

单位: mm



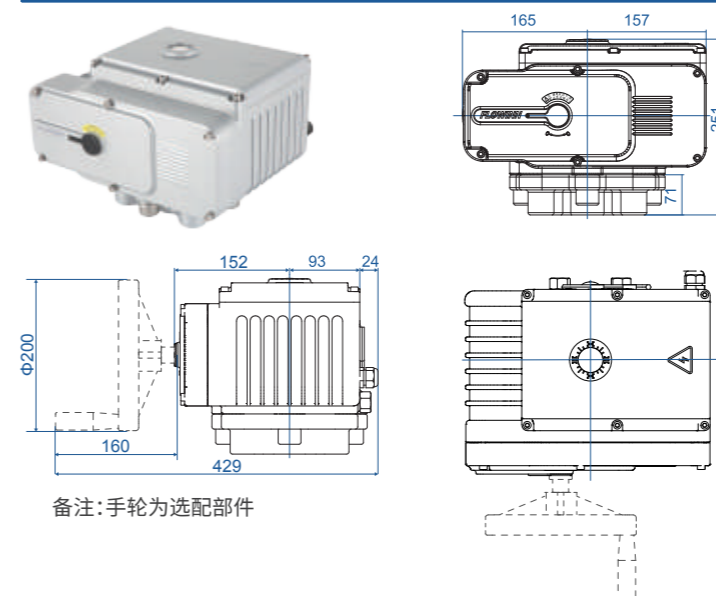
连接尺寸



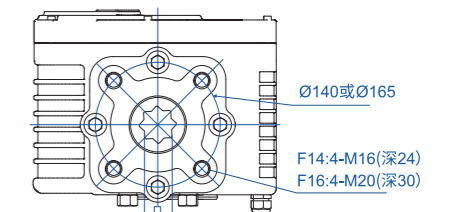
产品型号	EOT100/160
阀杆尺寸	□22x22 □27x27
法兰尺寸	F10 / F12
阀杆高度	≤30

## EOT250

单位: mm

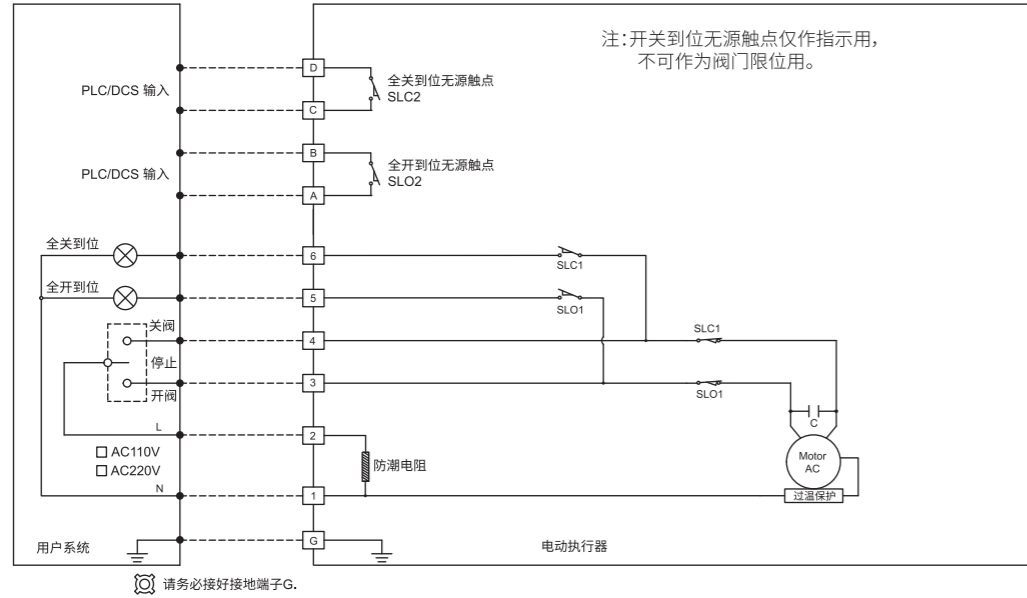


连接尺寸



产品型号	EOT250
阀杆尺寸	□27x27 □36x36
法兰尺寸	F14 F16
阀杆高度	≤48

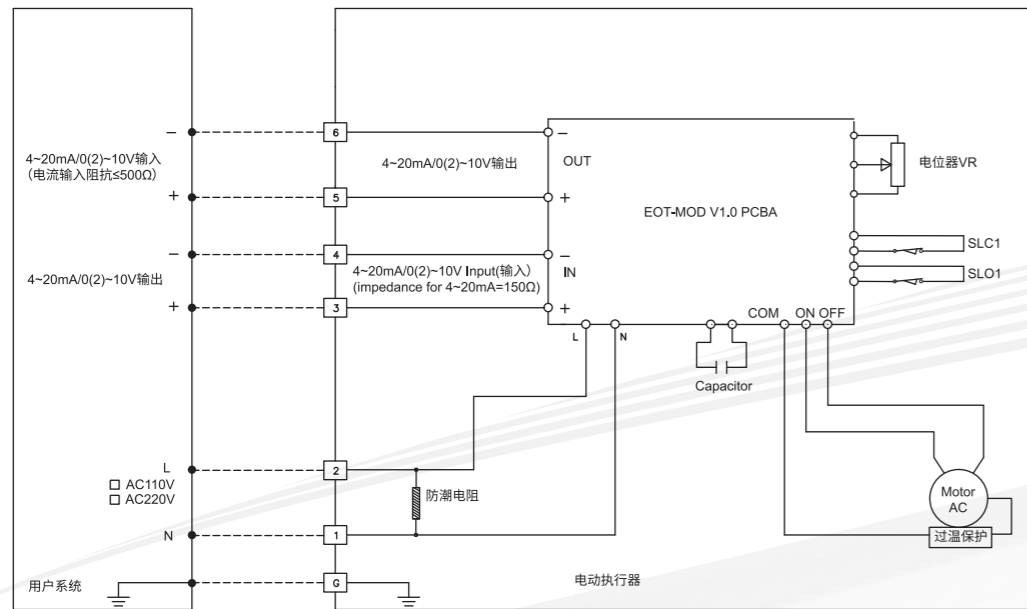
## EOT 单相角行程开关型接线图



## 订货代号



## EOT 单相角行程调节型接线图



## 我们的服务

FLOWINN的专业服务团队随时准备着为您提供全面的服务和专业的技术支持



正常使用状况下, 产品质保两年



稳定的交付时间



根据特殊情况, 我们提供定制化解决方案



专业团队奔赴现场进行安装与调试。



定期跟踪我们产品使用情况并上门进行维护。



对使用人员及分销商提供专业技术培训产品的结构、操作、调试及维护。

- 如有变更, 恕不另行通知。
- 禁止复制本产品手册的部分或全部内容。根据版权法, 未经FLOWINN公司许可, 禁止将本产品手册的内容用于任何其他用途。

YTK CO.,LTD.

[Http://www.ytk-group.co.jp](http://www.ytk-group.co.jp)