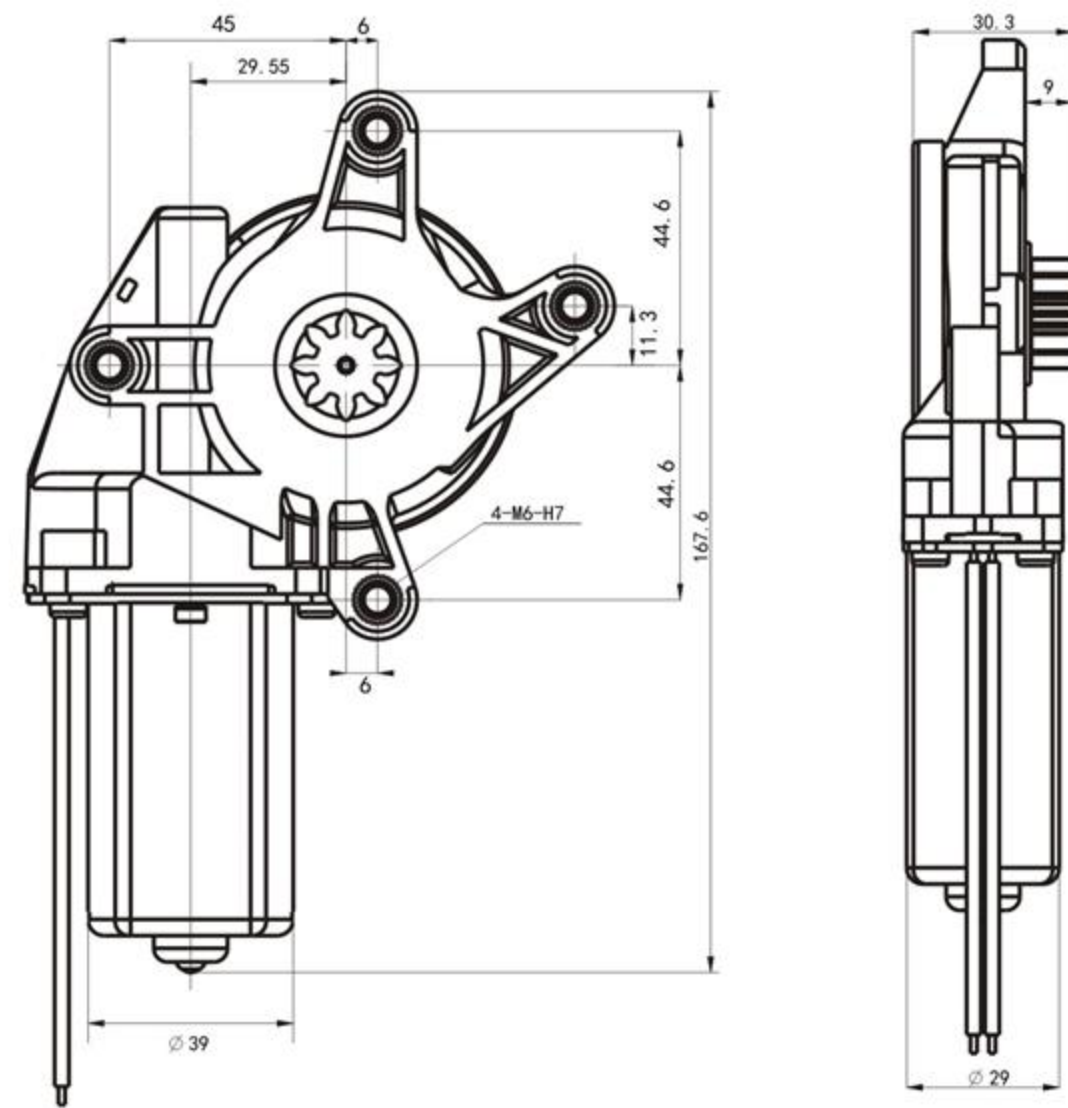


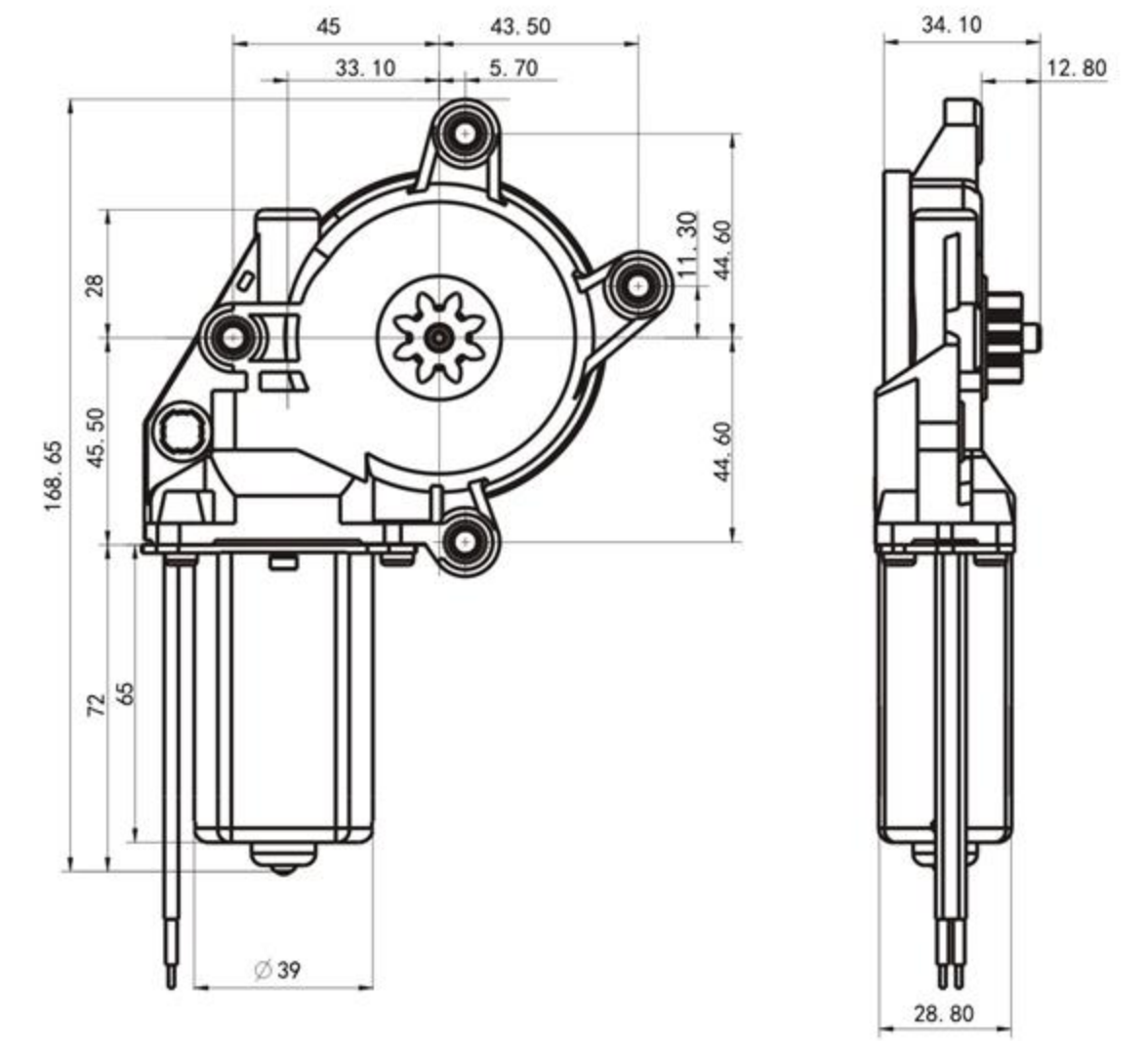
HT400 摇窗电机 Power Window Motor

外形尺寸 Appearance Shape and Size

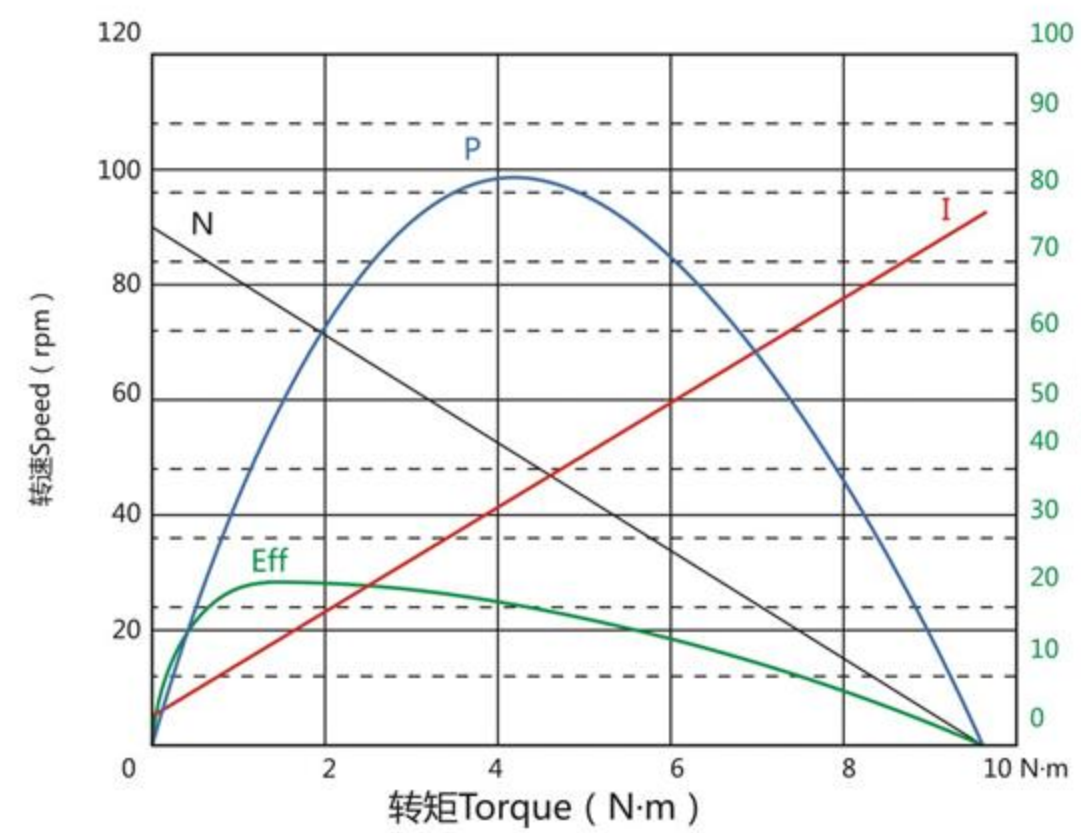


HT401 摇窗电机 Power Window Motor

外形尺寸 Appearance Shape and Size

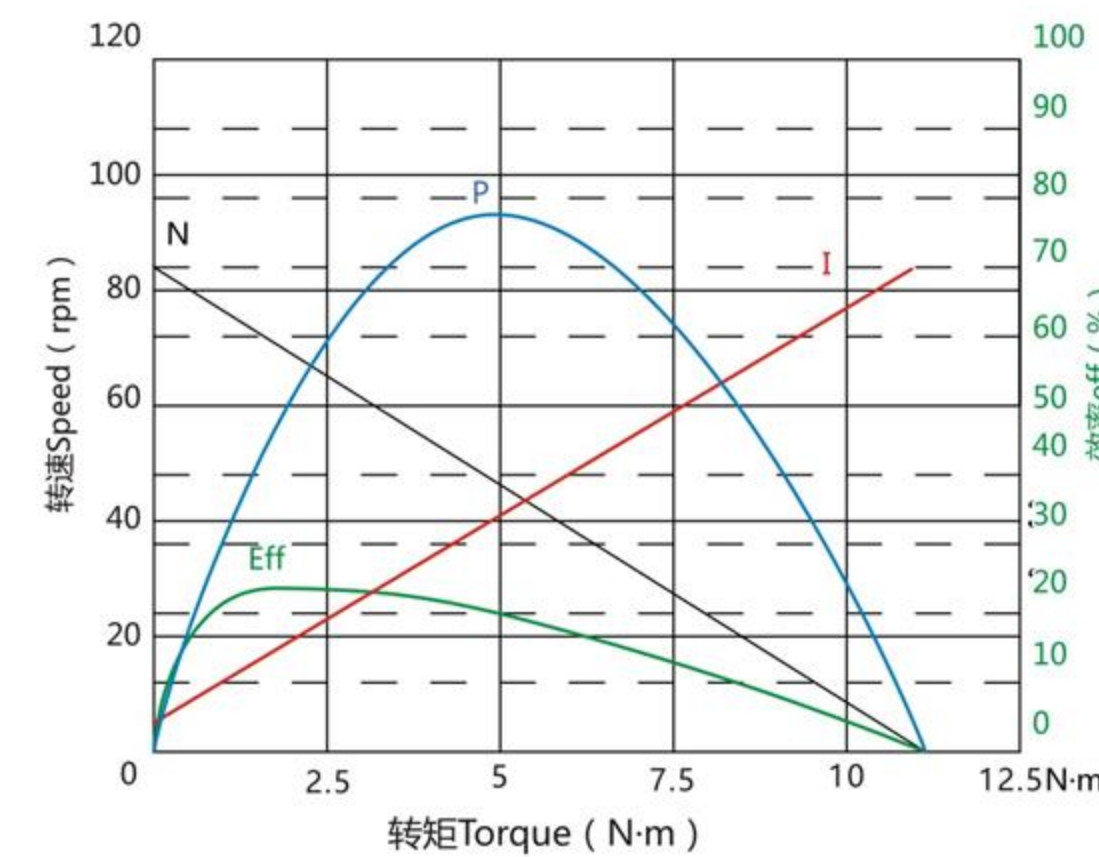


规格及技术参数 Specification and Parameter



额定工作电压	Rated Voltage	12	V
额定负载	Rated Torque	2.94	N·m
空载电流	No Load Current	<2.5	A
空载转速	No Load Speed	>79	rpm
额定电流	Rated Current	<10	A
额定转速	Rated Speed	65±15	rpm
堵转电流	Stall Current	<28	A
堵转转矩	Stall Torque	6.86-11.27	N·m
噪声	Noise	<55	dB
最大功率	Power	25	w

规格及技术参数 Specification and Parameter



额定工作电压	Rated Voltage	12	V
额定负载	Rated Torque	3.92	N·m
空载电流	No Load Current	<2.5	A
空载转速	No Load Speed	70-90	rpm
额定电流	Rated Current	<10	A
额定转速	Rated Speed	50±15	rpm
堵转电流	Stall Current	<28	A
堵转转矩	Stall Torque	8.5-13	N·m
噪声	Noise	<55	dB
最大功率	Power	30	w

可选用的输出轴形式 Out shift

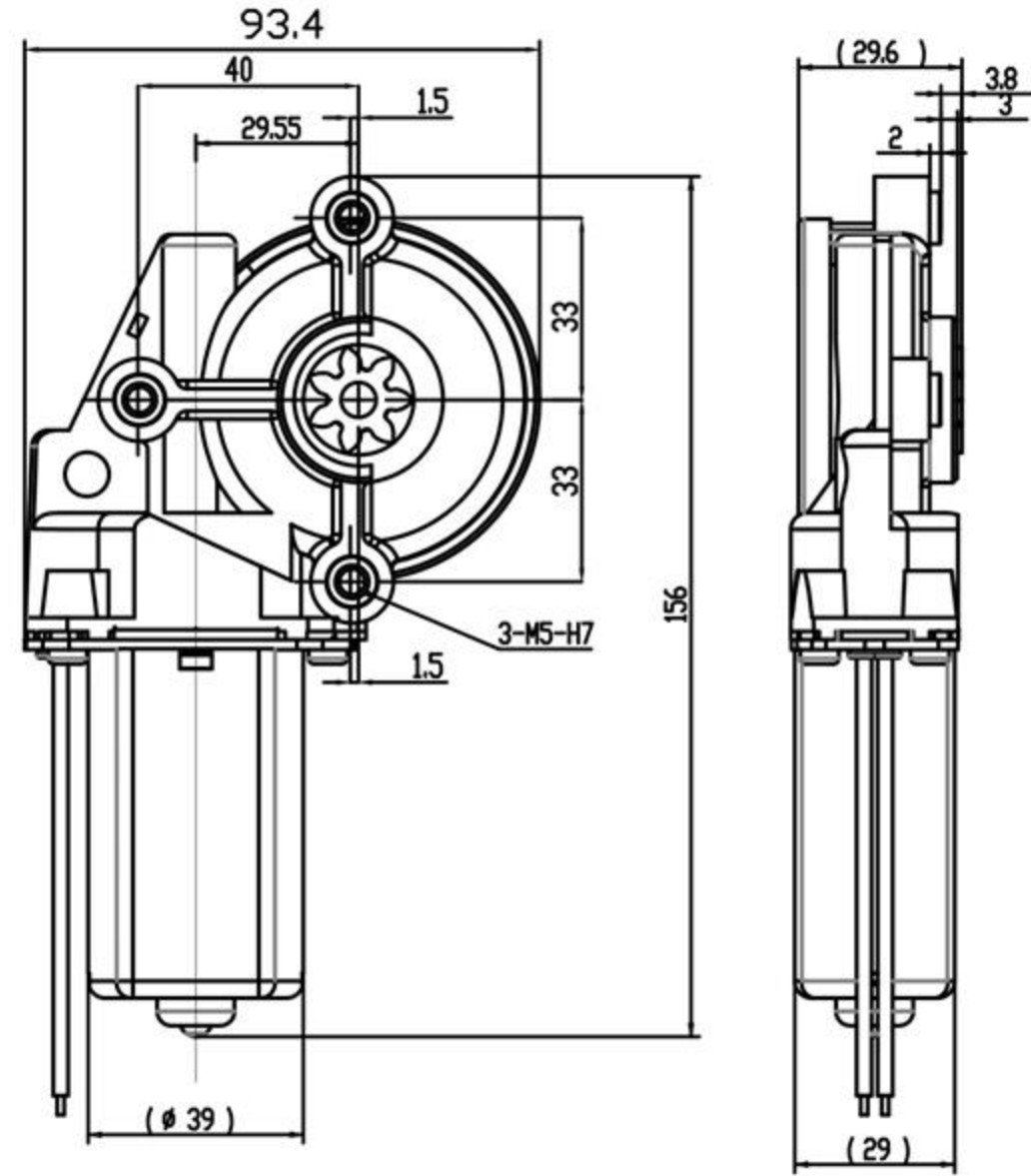


可选用的输出轴形式 Out shift

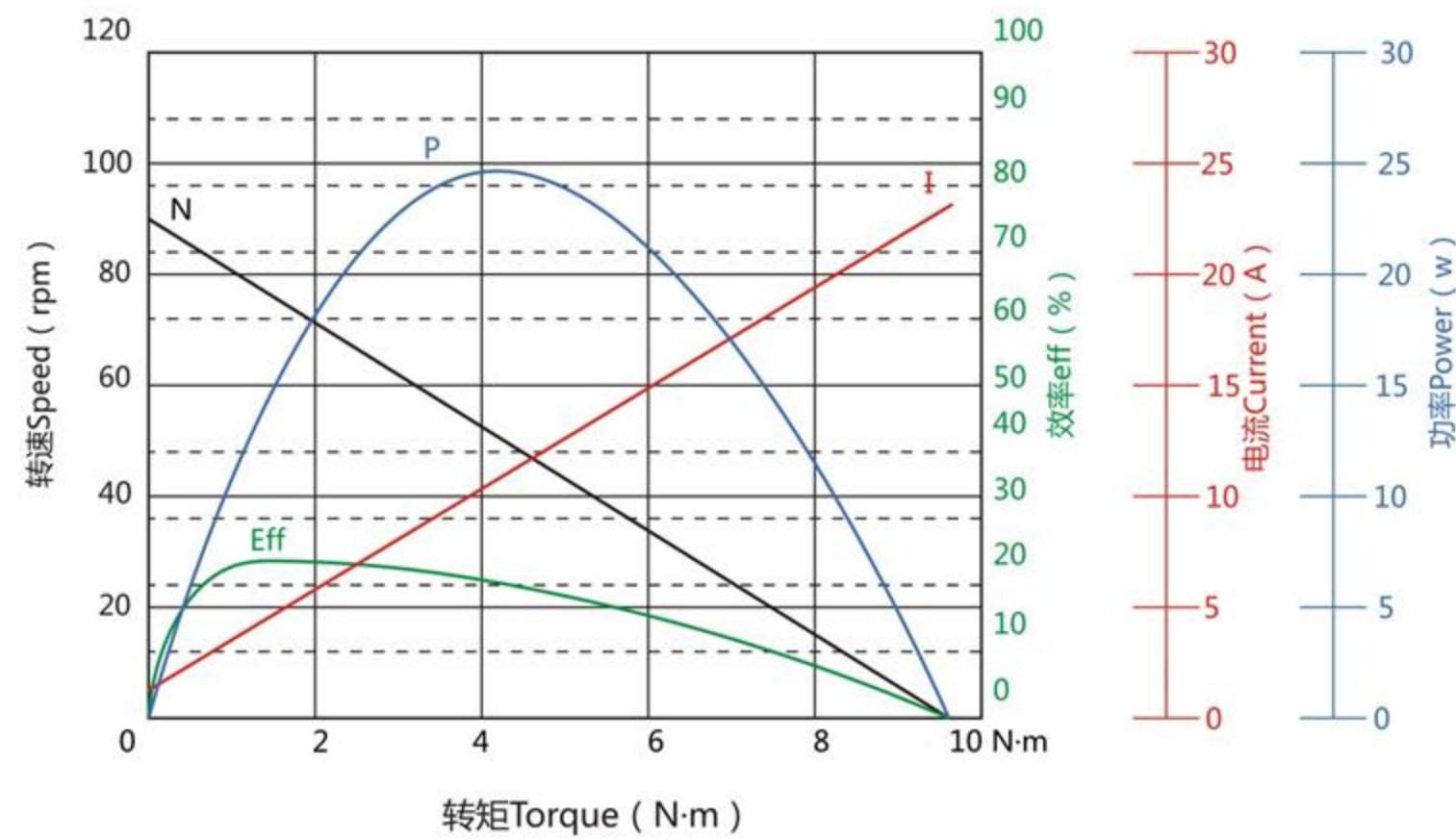


HT300 摇窗电机
Power Window Motor

外形尺寸 Appearance Shape and Size



规格及技术参数 Specification and Parameter



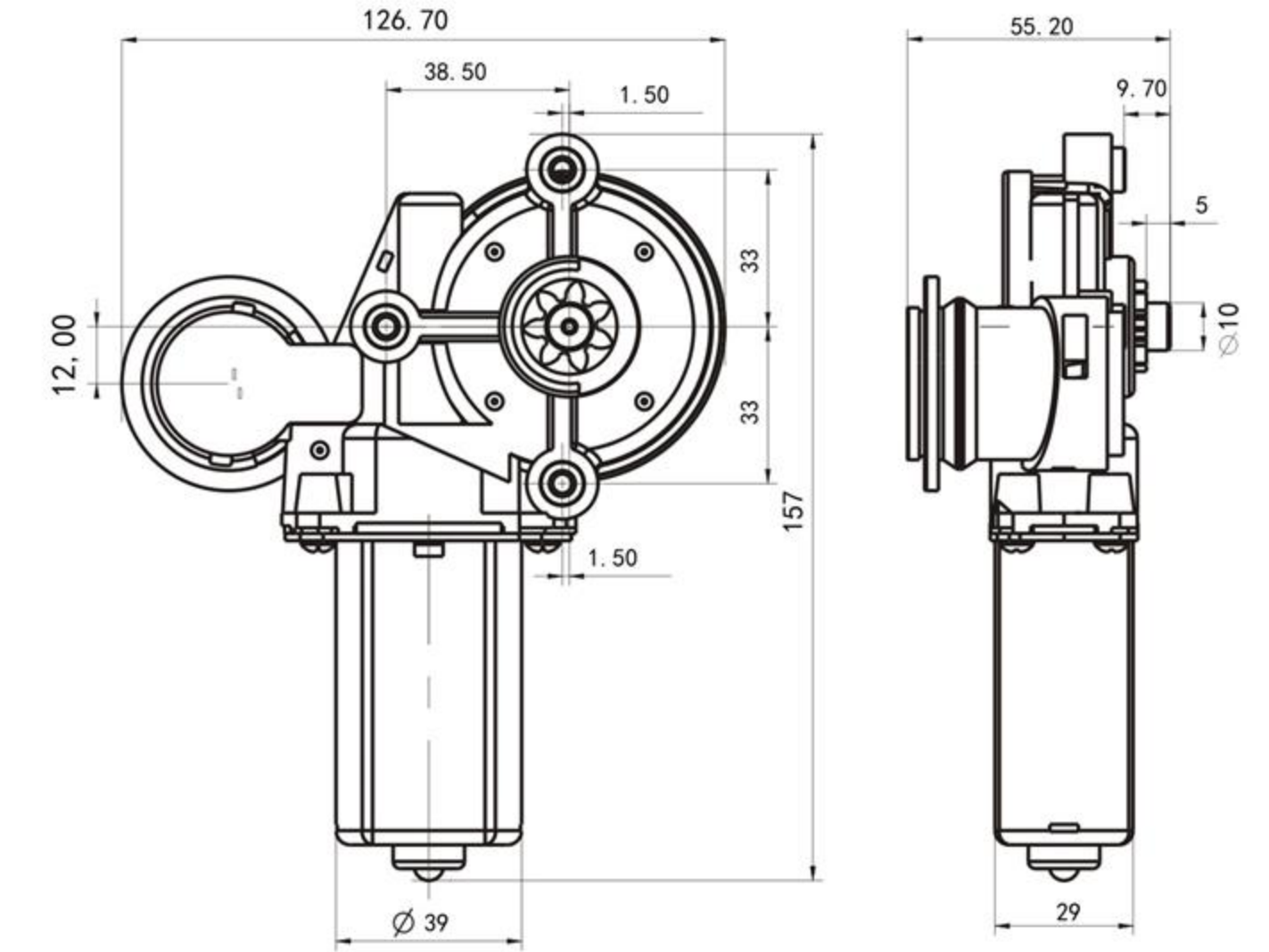
额定工作电压	Rated Voltage	12	V
额定负载	Rated Torque	2.94	N-m
空载电流	No Load Current	<2	A
空载转速	No Load Speed	>79	rpm
额定电流	Rated Current	<10	A
额定转速	Rated Speed	65±15	rpm
堵转电流	Stall Current	<28	A
堵转转矩	Stall Torque	6.86~11.27	N-m
噪声	Noise	<55	dB
最大功率	Power	25	w

可选用的输出轴形式 Out shift

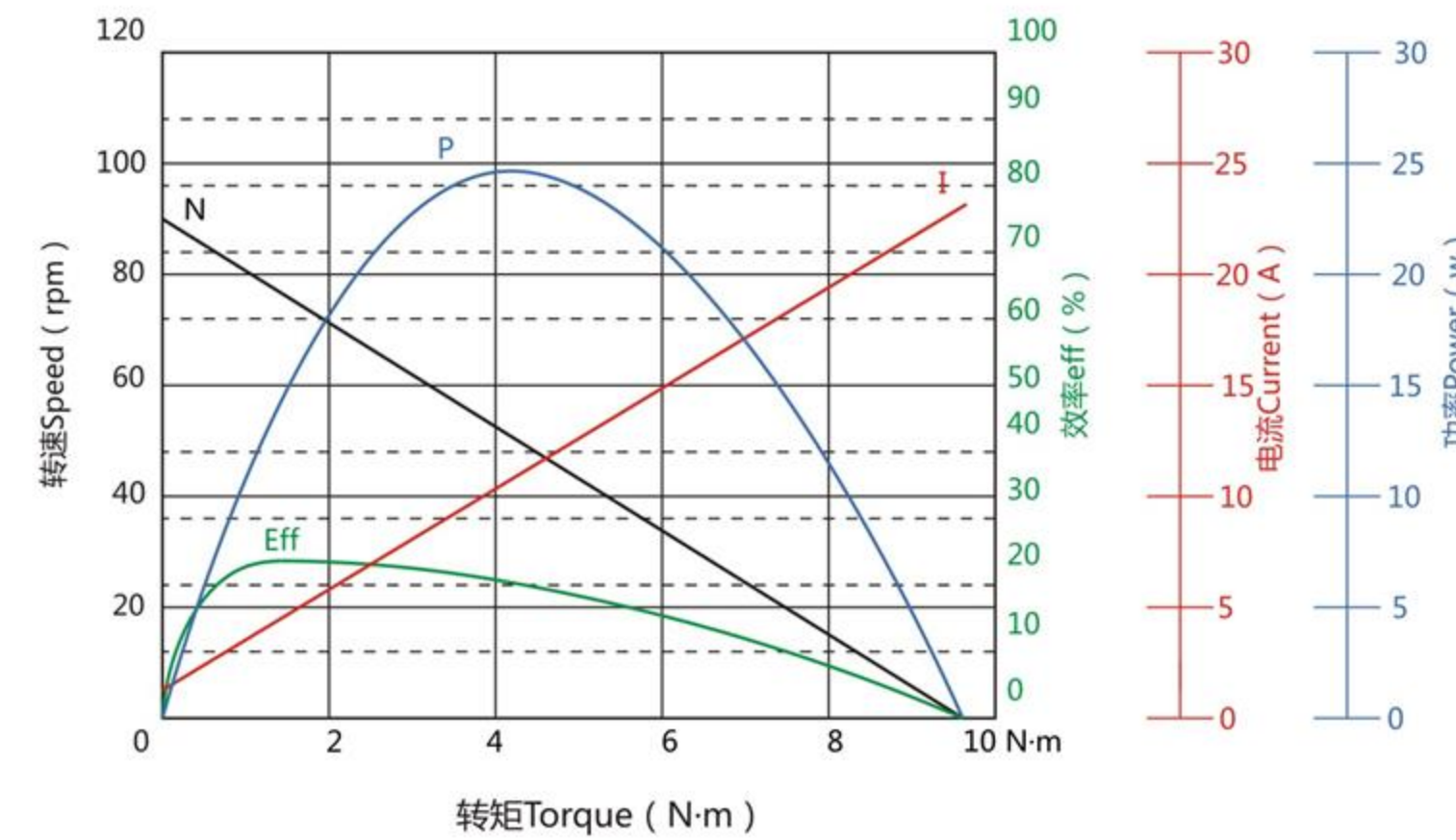


HT301 摇窗电机
Power Window Motor

外形尺寸 Appearance Shape and Size



规格及技术参数 Specification and Parameter



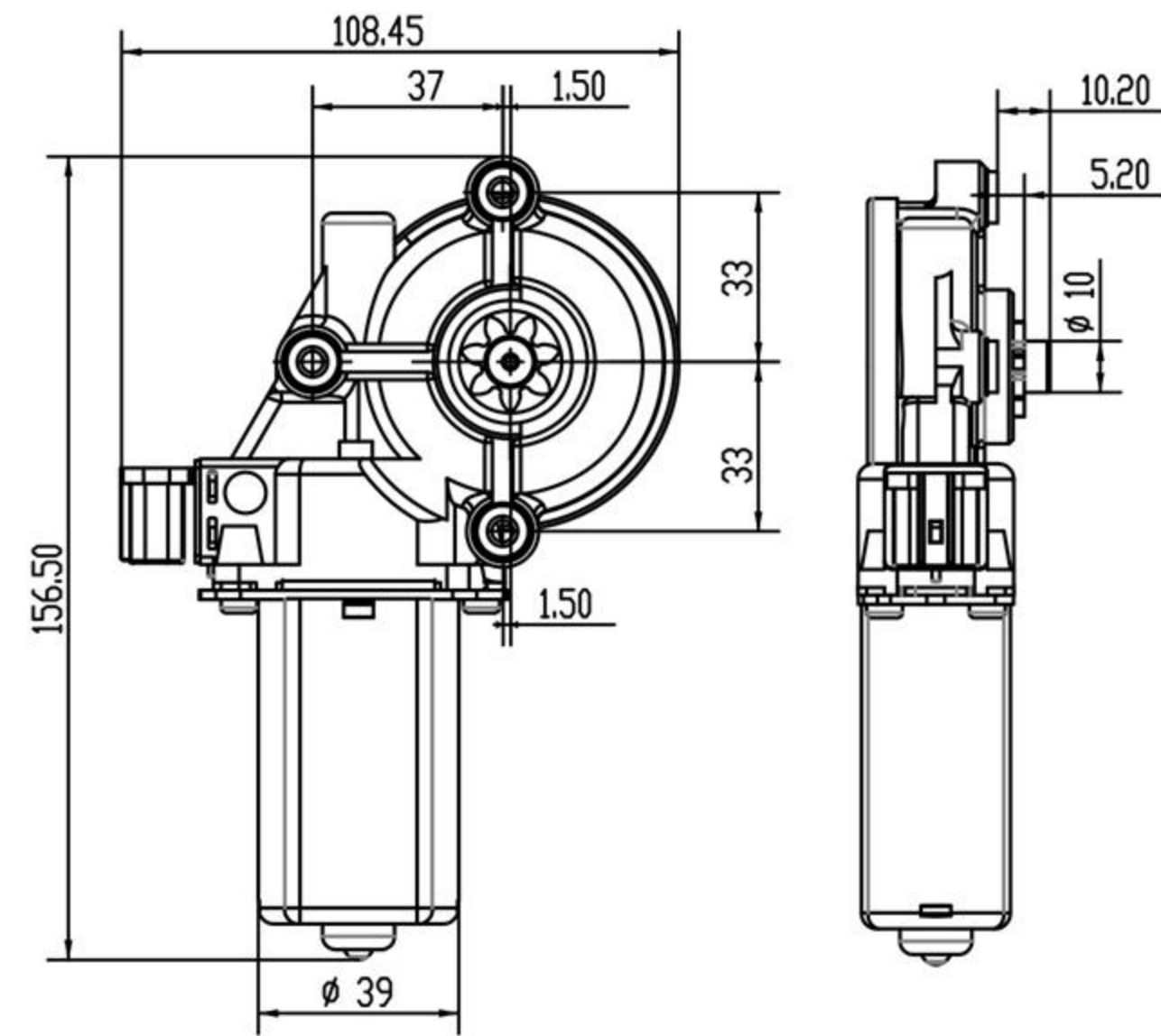
额定工作电压	Rated Voltage	12	V
额定负载	Rated Torque	2.94	N-m
空载电流	No Load Current	<2	A
空载转速	No Load Speed	>79	rpm
额定电流	Rated Current	<10	A
额定转速	Rated Speed	65±15	rpm
堵转电流	Stall Current	<28	A
堵转转矩	Stall Torque	6.86~11.27	N-m
噪声	Noise	<55	dB
最大功率	Power	25	w

可选用的输出轴形式 Out shift

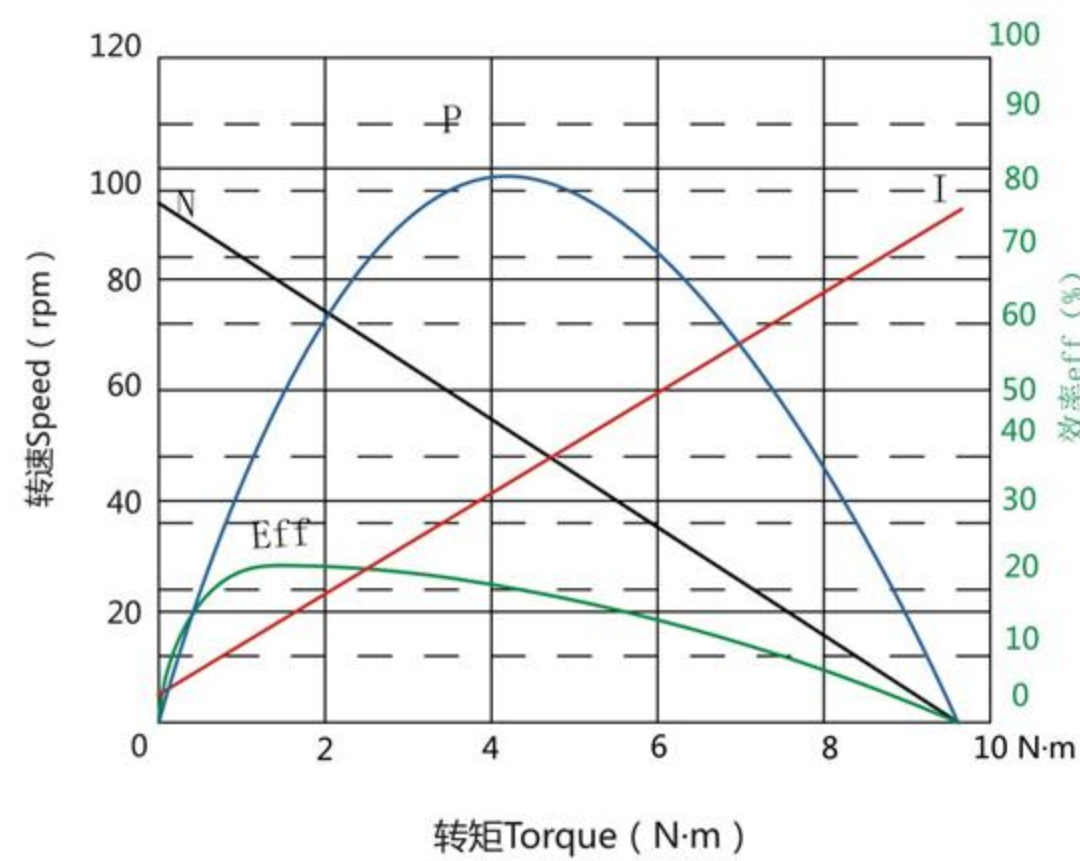


HT360 摇窗电机
Power Window Motor

外形尺寸 Appearance Shape and Size



规格及技术参数 Specification and Parameter



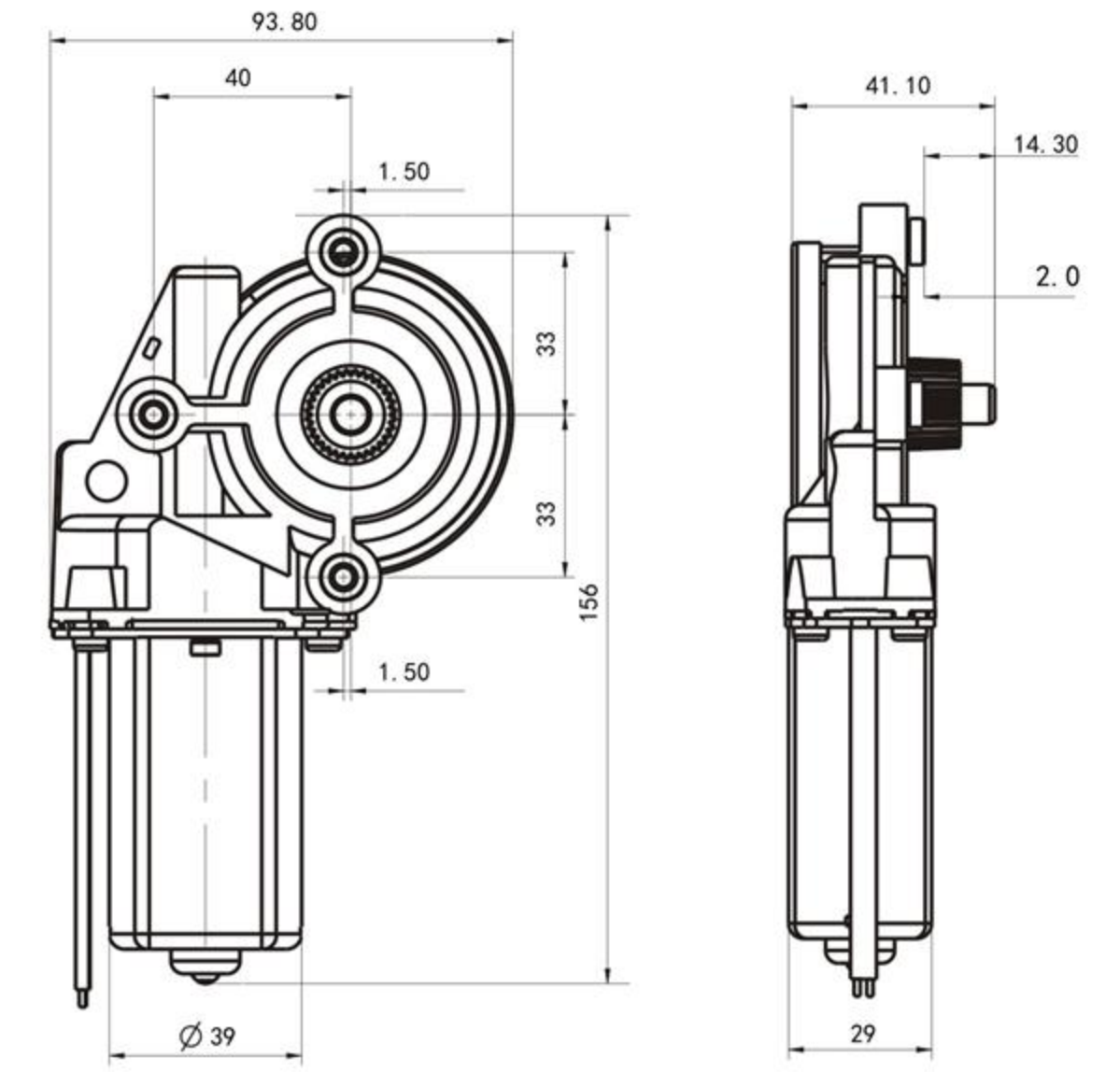
额定工作电压	Rated Voltage	12	V
额定负载	Rated Torque	2.94	N·m
空载电流	No Load Current	< 2.5	A
空载转速	No Load Speed	> 79	rpm
额定电流	Rated Current	< 10	A
额定转速	Rated Speed	65±15	rpm
堵转电流	Stall Current	< 28	A
堵转转矩	Stall Torque	6.86~11.27	N·m
噪声	Noise	< 55	dB
最大功率	Power	25	w

可选用的输出轴形式 Out shift

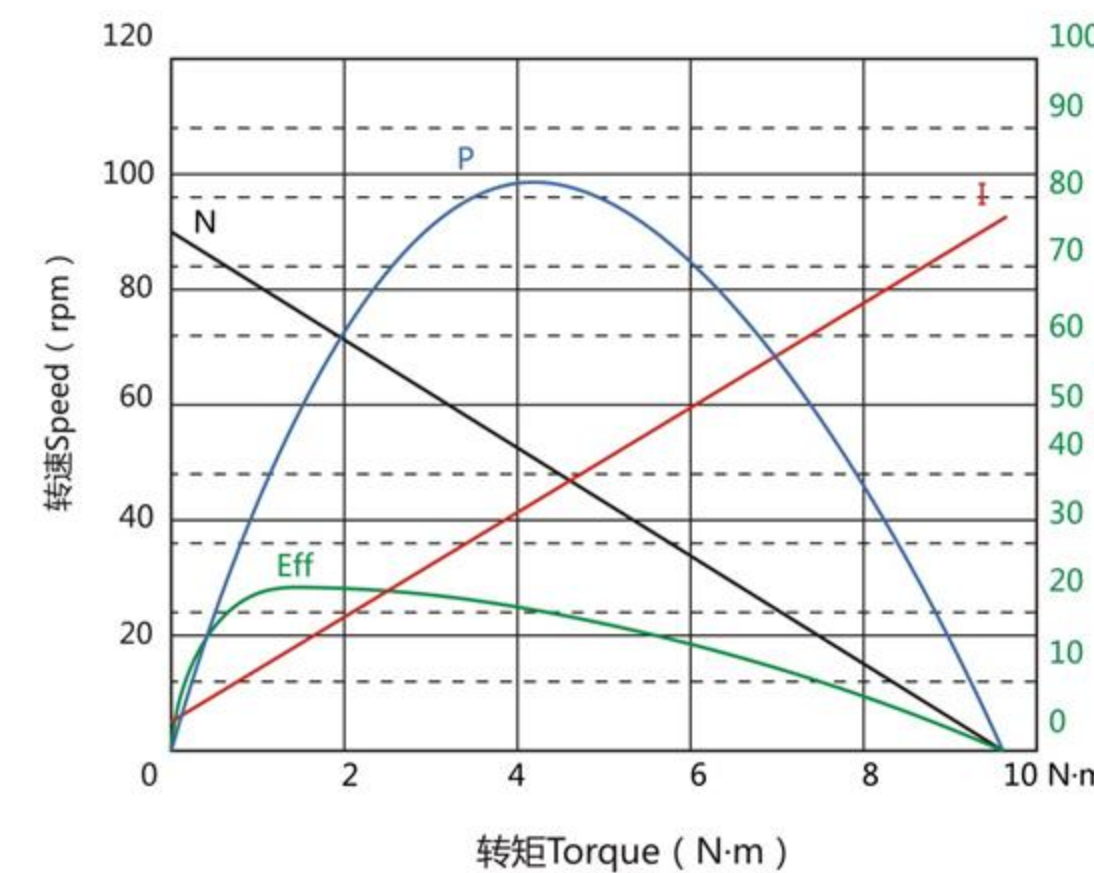


HT300-1 摇窗电机
Power Window Motor

外形尺寸 Appearance Shape and Size



规格及技术参数 Specification and Parameter



额定工作电压	Rated Voltage	12	V
额定负载	Rated Torque	2.94	N·m
空载电流	No Load Current	< 2	A
空载转速	No Load Speed	> 79	rpm
额定电流	Rated Current	< 10	A
额定转速	Rated Speed	65±15	rpm
堵转电流	Stall Current	< 25	A
堵转转矩	Stall Torque	6.86~11.27	N·m
噪声	Noise	< 55	dB
最大功率	Power	25	w

可选用的输出轴形式 Out shift

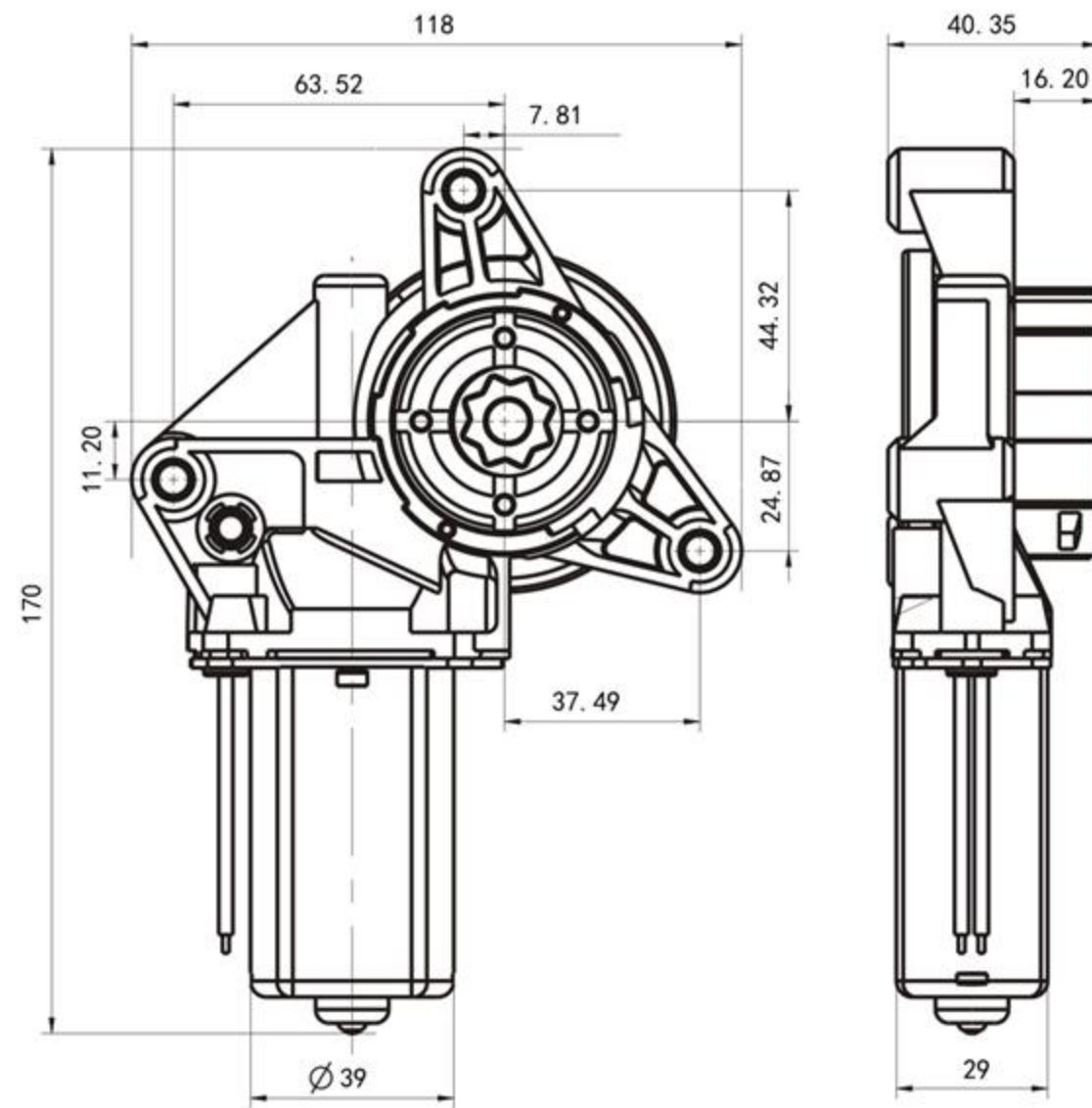




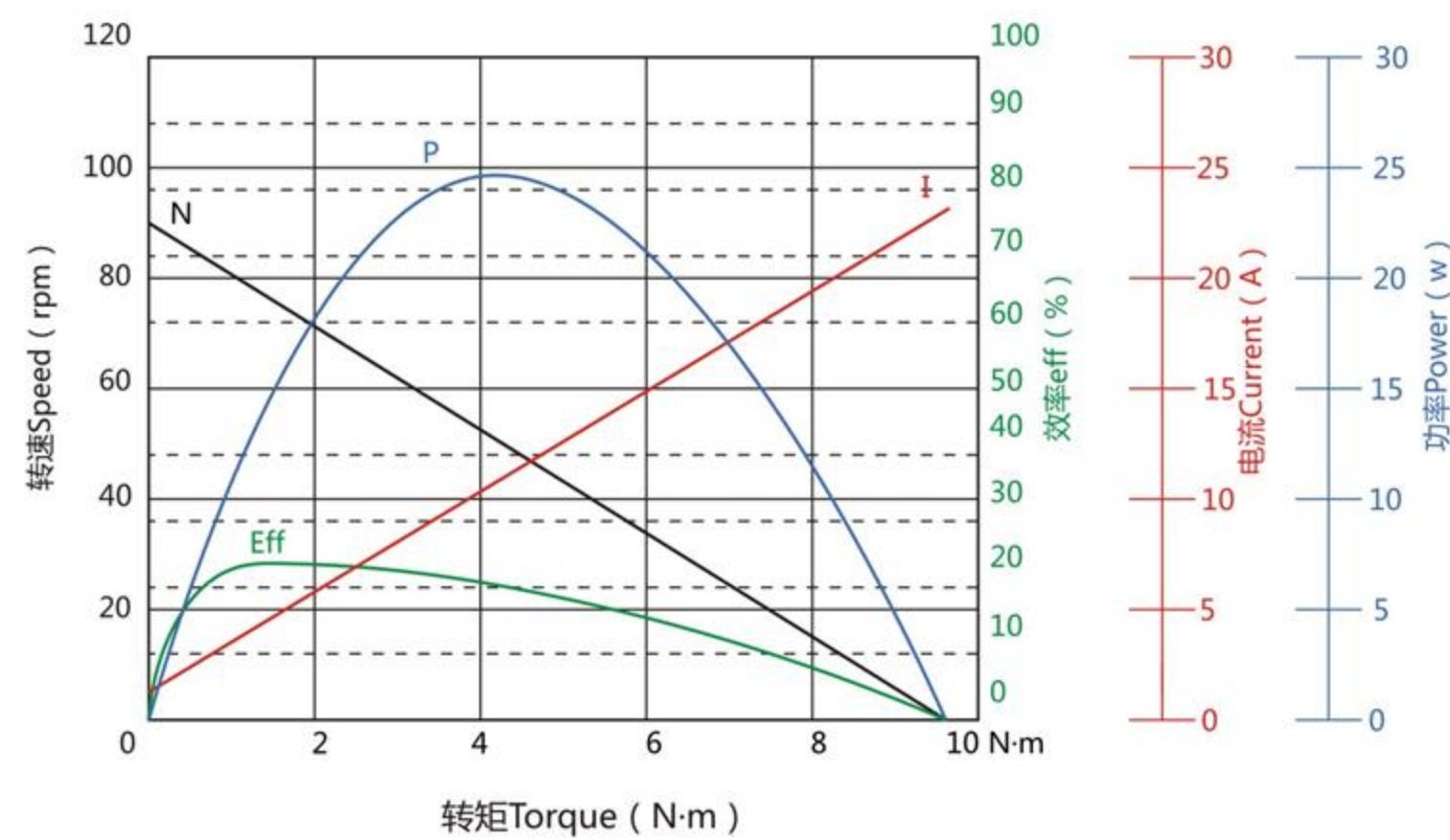
Ningbo Hengte Automobile Parts Co.,Ltd.

HT311 摇窗电机
Power Window Motor

外形尺寸 Appearance Shape and Size



规格及技术参数 Specification and Parameter



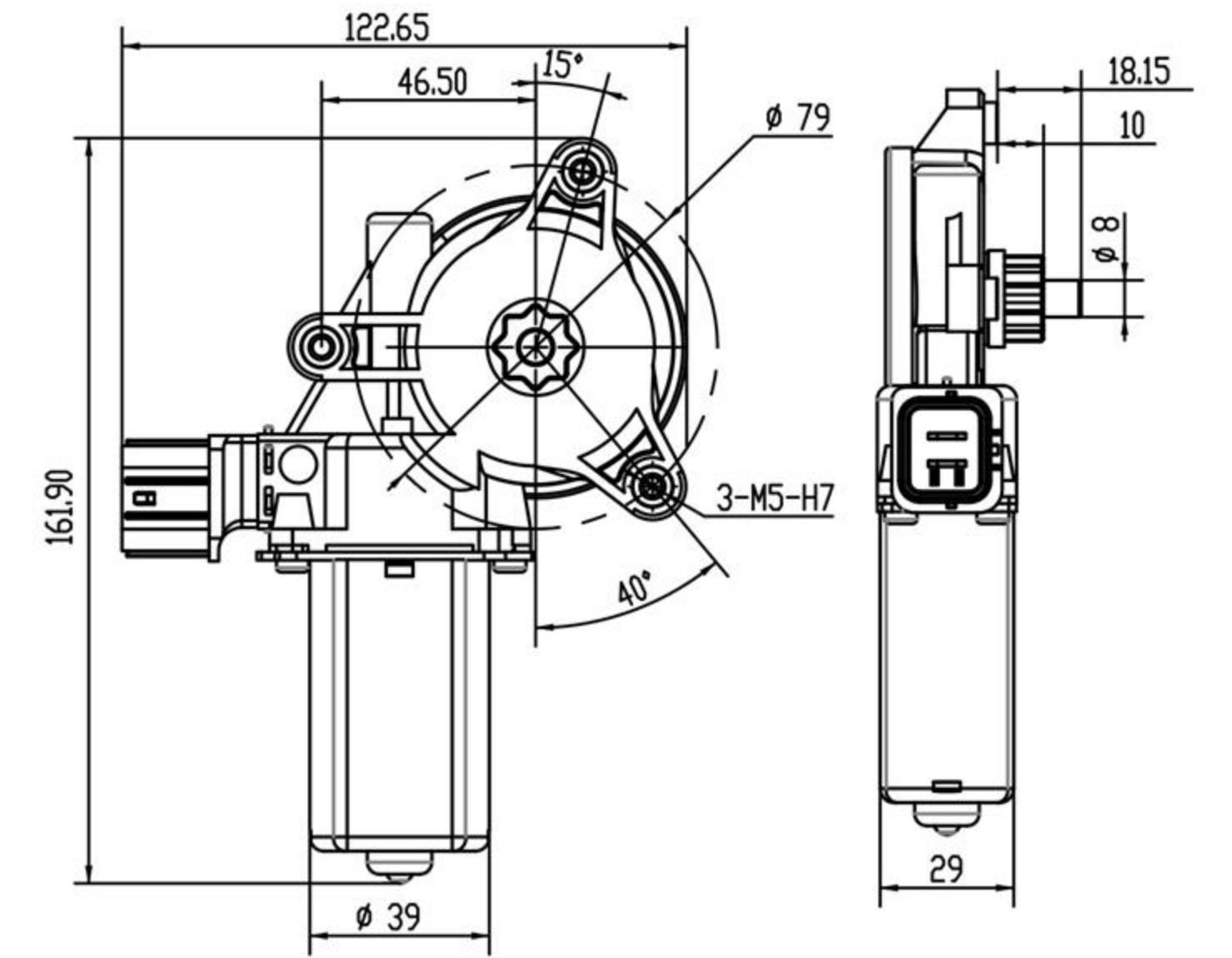
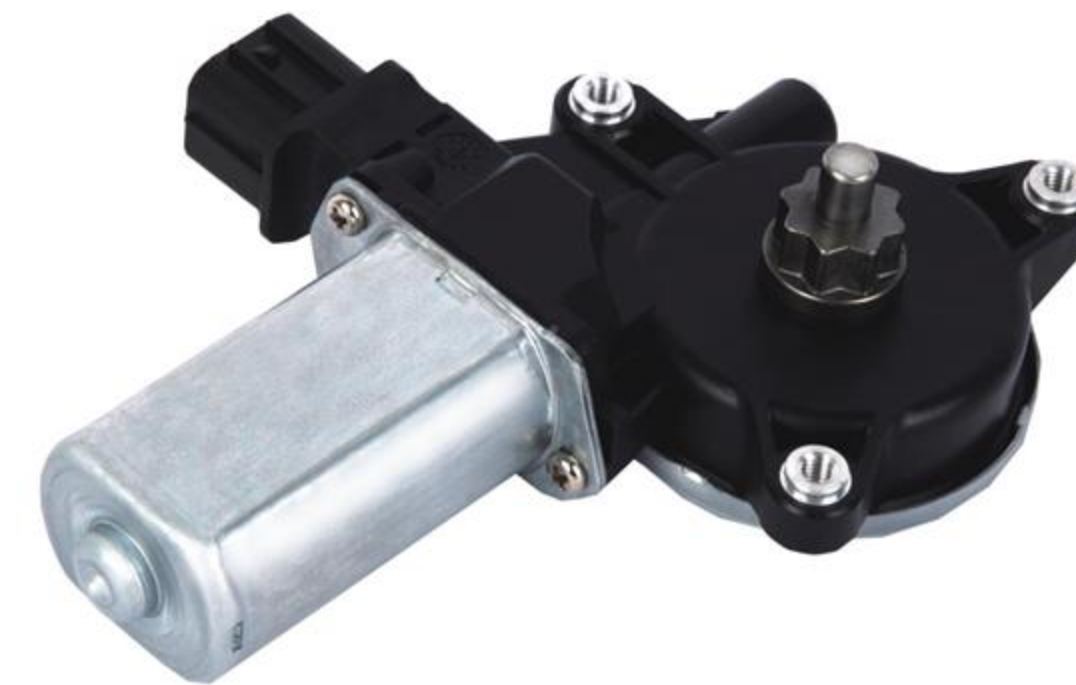
额定工作电压	Rated Voltage	12	V
额定负载	Rated Torque	2.94	N-m
空载电流	No Load Current	<2	A
空载转速	No Load Speed	>79	rpm
额定电流	Rated Current	<10	A
额定转速	Rated Speed	65±15	rpm
堵转电流	Stall Current	<28	A
堵转转矩	Stall Torque	6.86~11.27	N-m
噪声	Noise	<55	dB
最大功率	Power	25	w

可选用的输出轴形式 Out shift

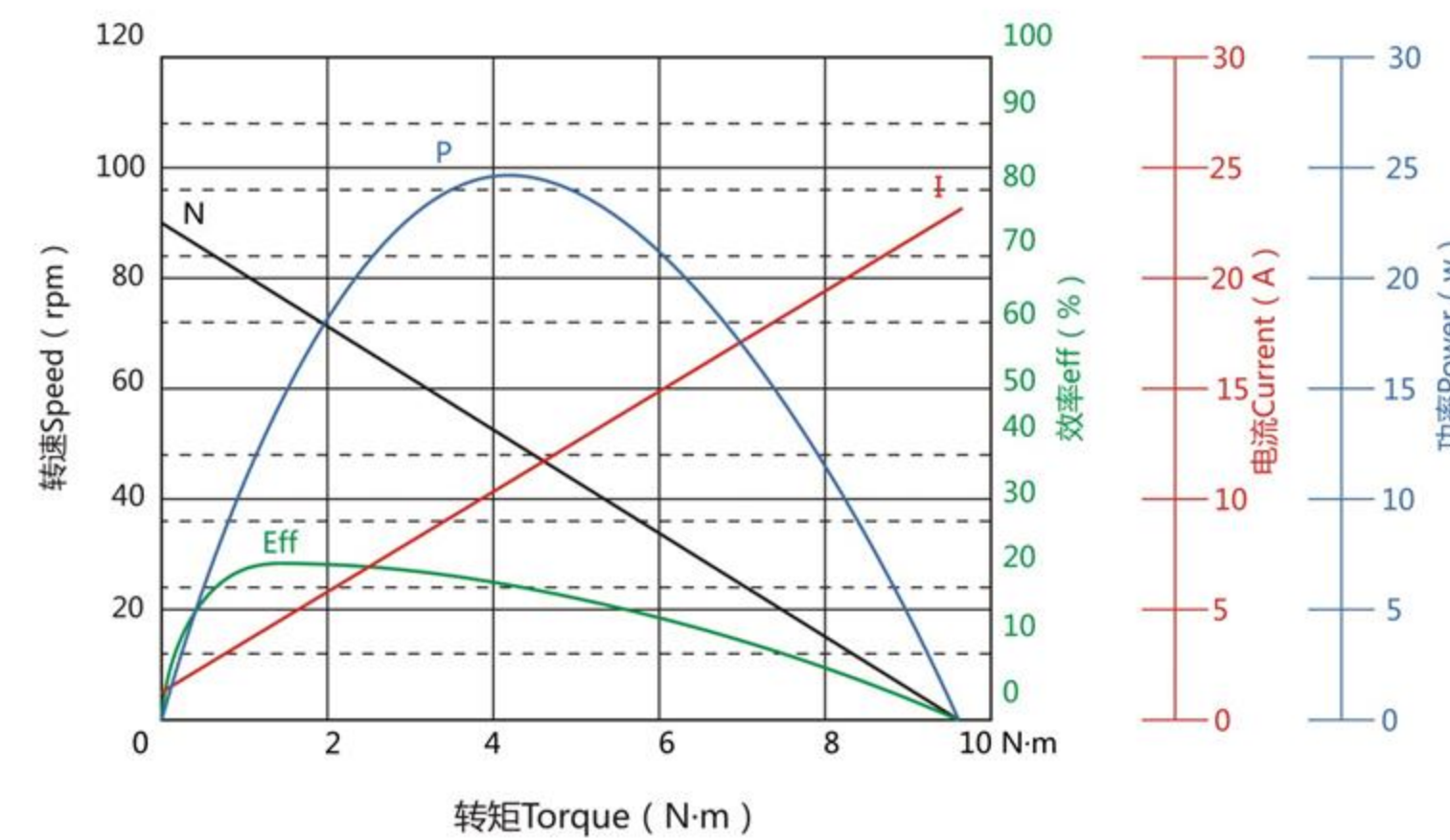


HT306 摇窗电机
Power Window Motor

外形尺寸 Appearance Shape and Size



规格及技术参数 Specification and Parameter



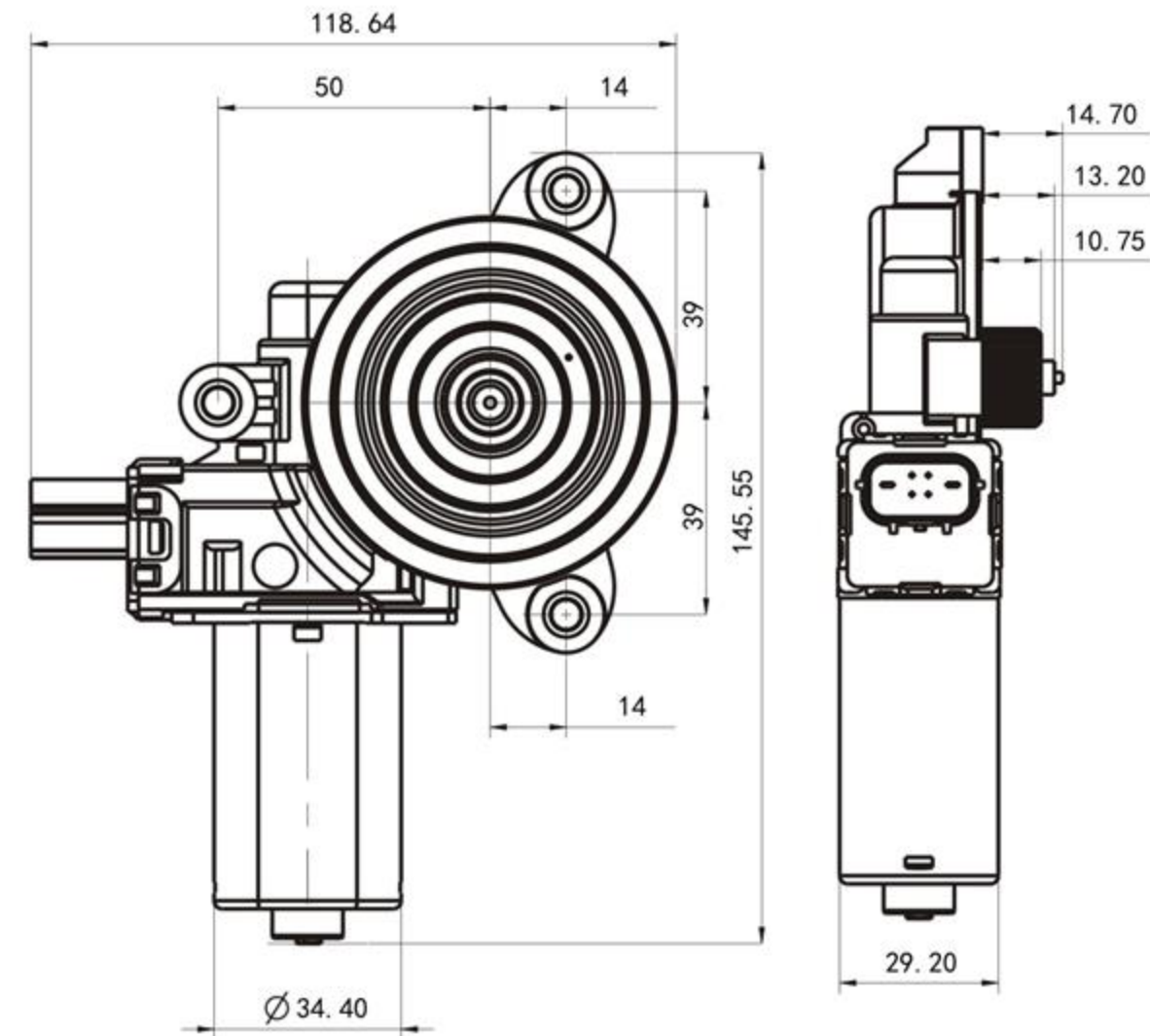
额定工作电压	Rated Voltage	12	V
额定负载	Rated Torque	2.94	N-m
空载电流	No Load Current	<2	A
空载转速	No Load Speed	>79	rpm
额定电流	Rated Current	<10	A
额定转速	Rated Speed	65±15	rpm
堵转电流	Stall Current	<28	A
堵转转矩	Stall Torque	6.86~11.27	N-m
噪声	Noise	<55	dB
最大功率	Power	25	w

可选用的输出轴形式 Out shift



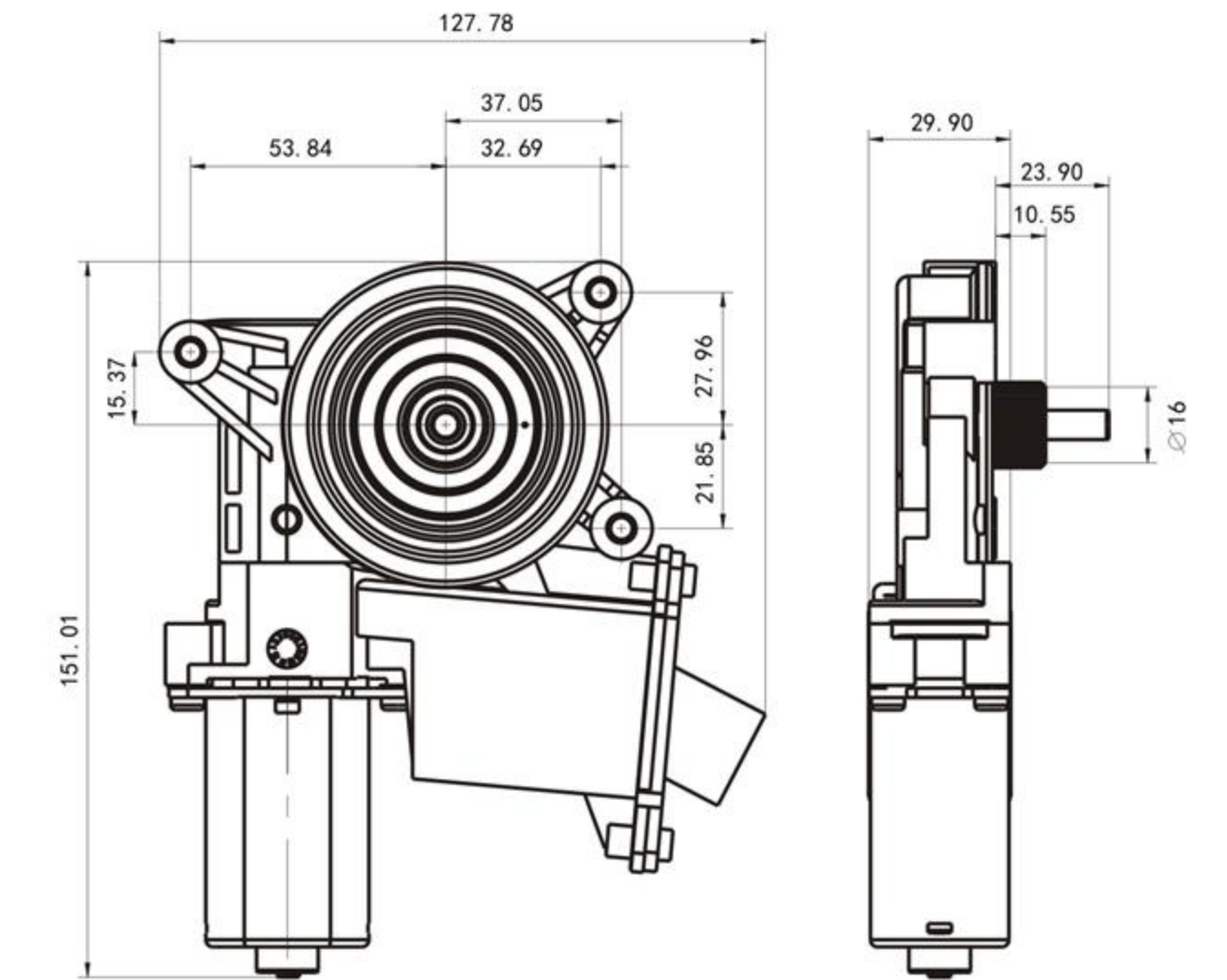
HT308 摇窗电机
Power Window Motor

外形尺寸 Appearance Shape and Size

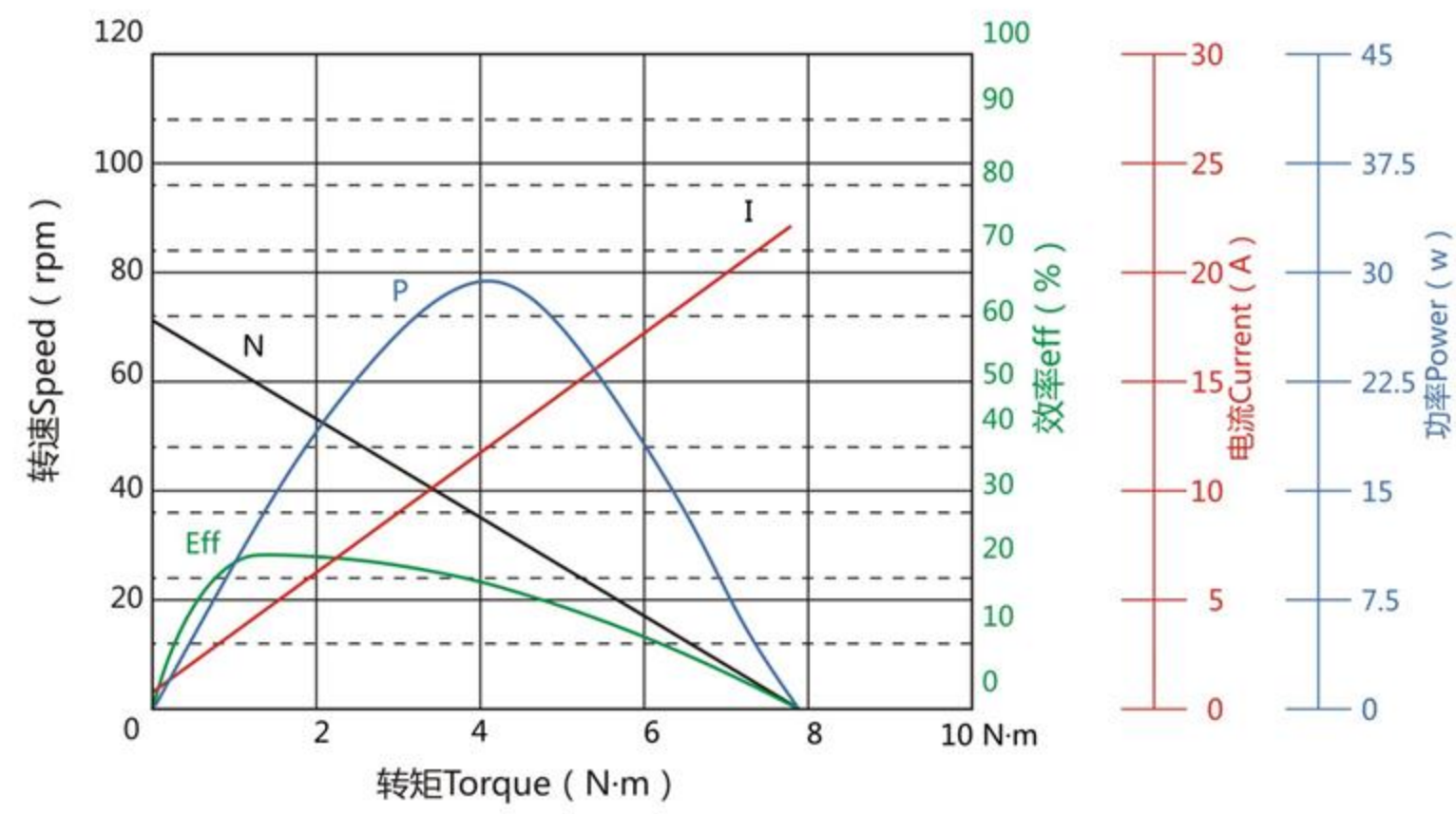


HT309 摇窗防夹电机
Anti-pinch Power Window Motor

外形尺寸 Appearance Shape and Size

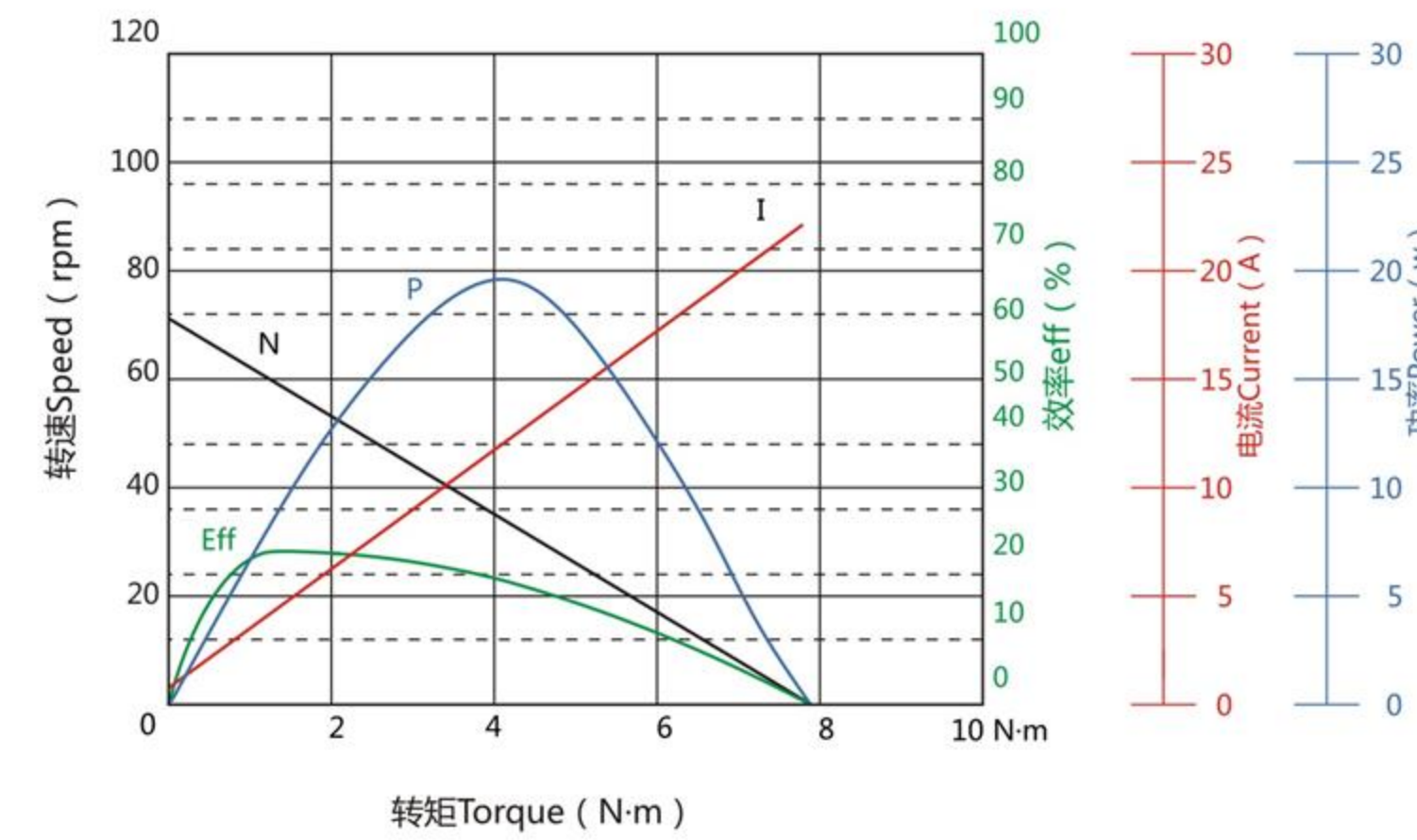


规格及技术参数 Specification and Parameter



额定工作电压	Rated Voltage	12	V
额定负载	Rated Torque	3	N-m
空载电流	No Load Current	<2.5	A
空载转速	No Load Speed	70±10	rpm
额定电流	Rated Current	<10	A
额定转速	Rated Speed	45±12	rpm
堵转电流	Stall Current	<25	A
堵转转矩	Stall Torque	6~9.5	N-m
噪声	Noise	<55	dB
最大功率	Power	25	w

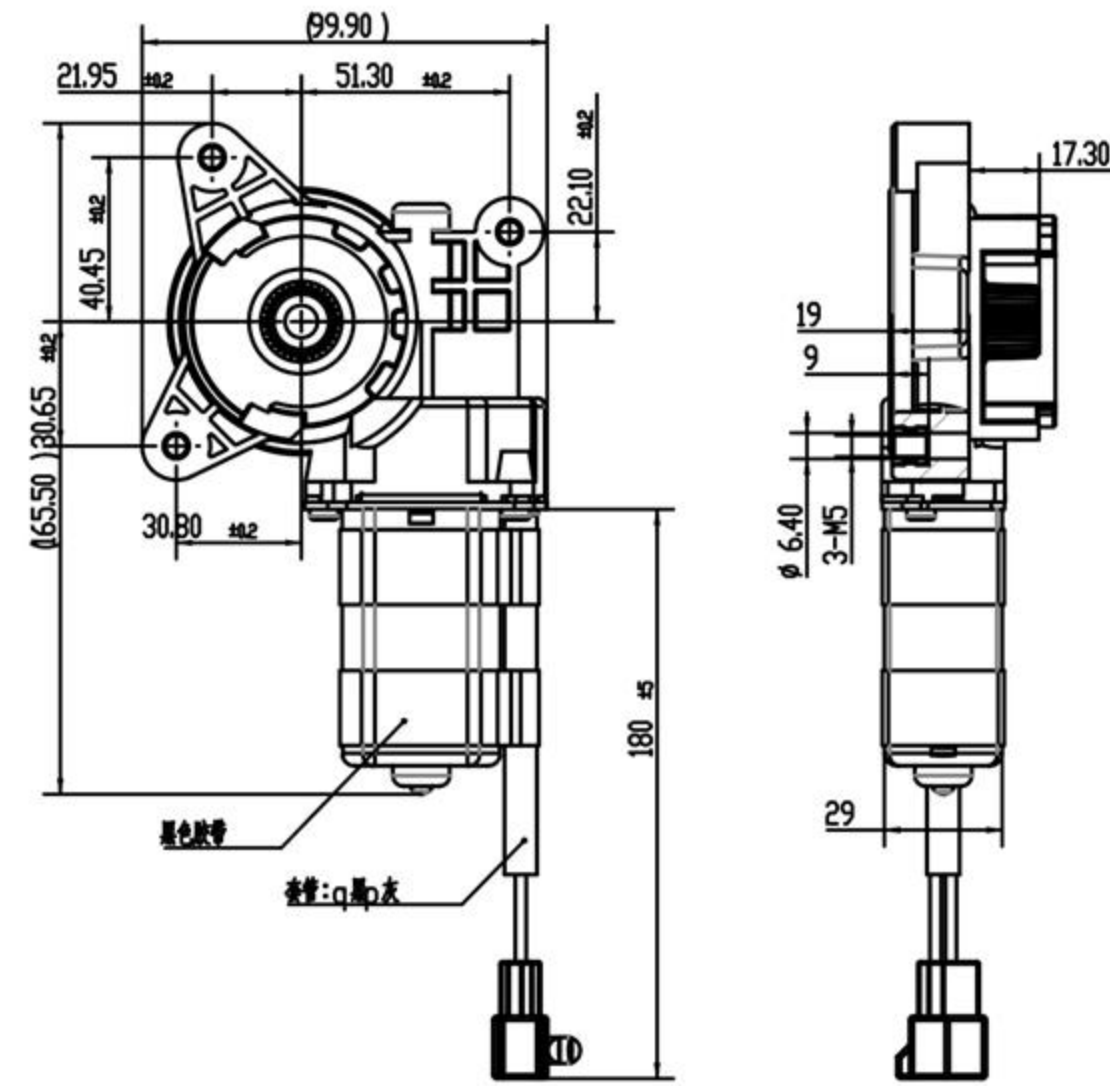
规格及技术参数 Specification and Parameter



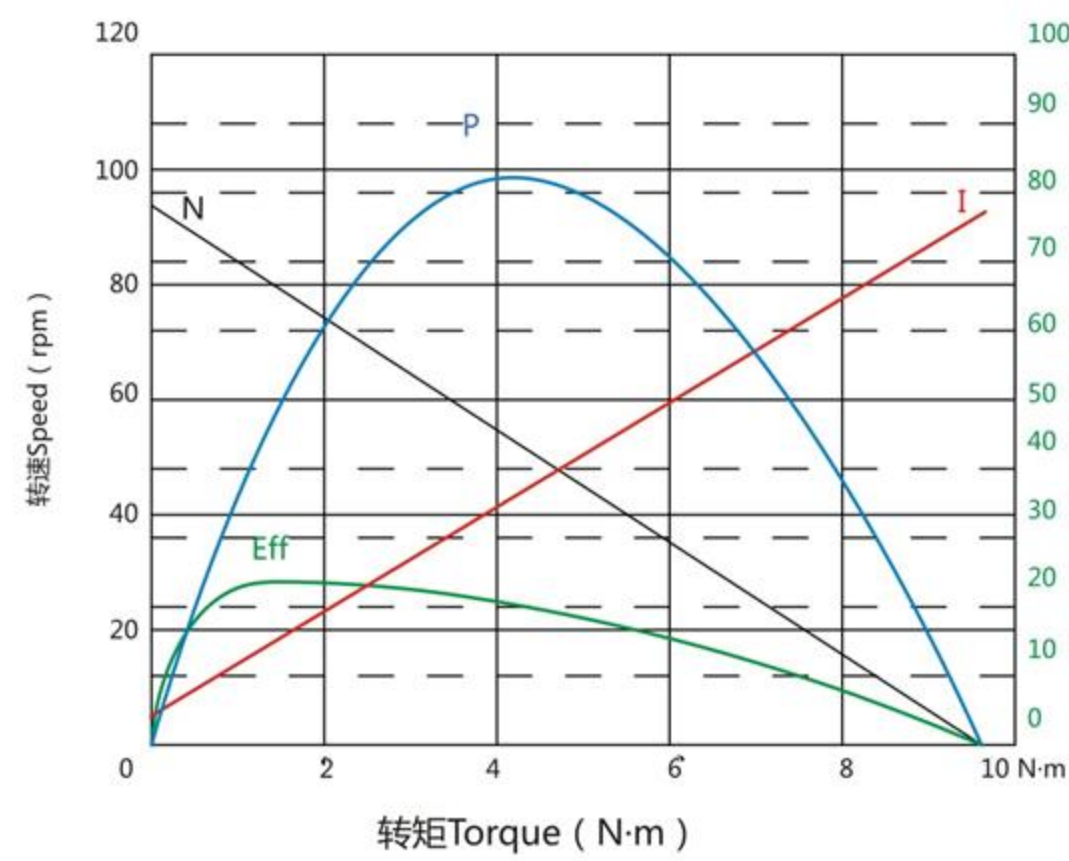
额定工作电压	Rated Voltage	12	V
额定负载	Rated Torque	3	N-m
空载电流	No Load Current	<2.5	A
空载转速	No Load Speed	70±10	rpm
额定电流	Rated Current	<10	A
额定转速	Rated Speed	45±12	rpm
堵转电流	Stall Current	<25	A
堵转转矩	Stall Torque	6~9.5	N-m
噪声	Noise	<55	dB
最大功率	Power	25	w

HT316摇窗电机
Power Window Motor

外形尺寸 Appearance Shape and Size



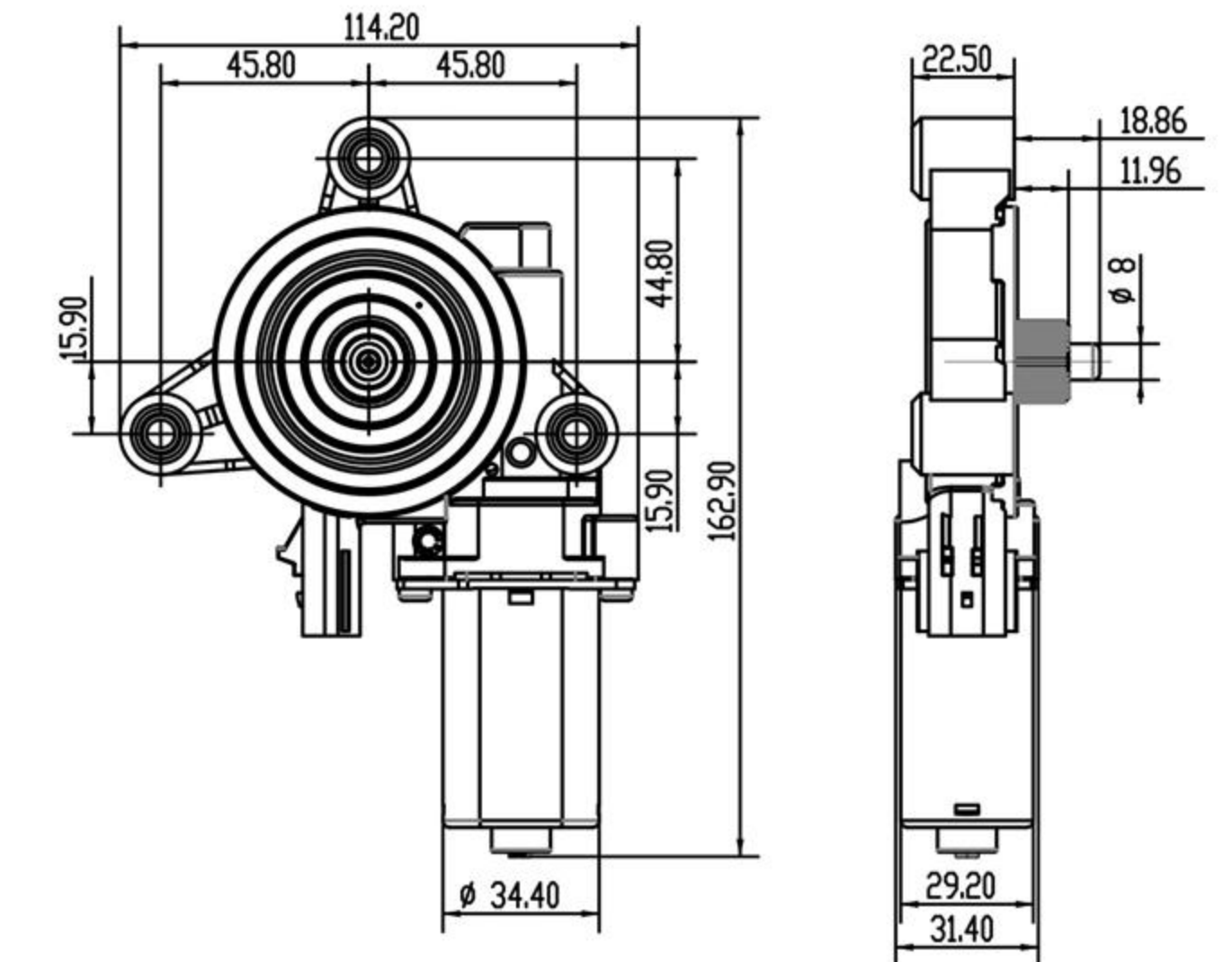
规格及技术参数 Specification and Parameter



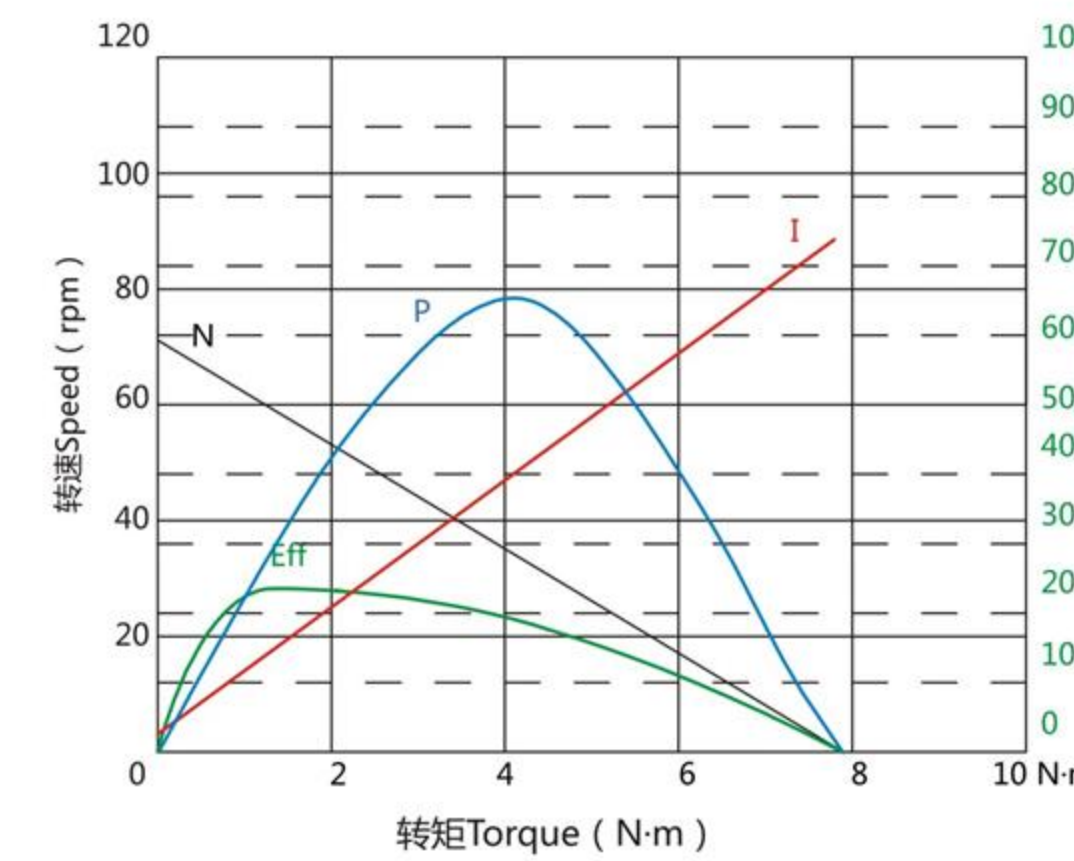
额定工作电压	Rated Voltage	12	V
额定负载	Rated Torque	2.94	N-m
空载电流	No Load Current	< 2.5	A
空载转速	No Load Speed	> 79	rpm
额定电流	Rated Current	< 10	A
额定转速	Rated Speed	65±15	rpm
堵转电流	Stall Current	< 28	A
堵转转矩	Stall Torque	6.86-11.27	N-m
噪声	Noise	< 55	dB
最大功率	Power	25	w

HT317摇窗电机
Power Window Motor

外形尺寸 Appearance Shape and Size



规格及技术参数 Specification and Parameter



额定工作电压	Rated Voltage	12	V
额定负载	Rated Torque	3	N-m
空载电流	No Load Current	< 2.5	A
空载转速	No Load Speed	70±10	rpm
额定电流	Rated Current	< 10	A
额定转速	Rated Speed	45±12	rpm
堵转电流	Stall Current	< 25	A
堵转转矩	Stall Torque	6-9.5	N-m
噪声	Noise	< 55	dB
最大功率	Power	25	w

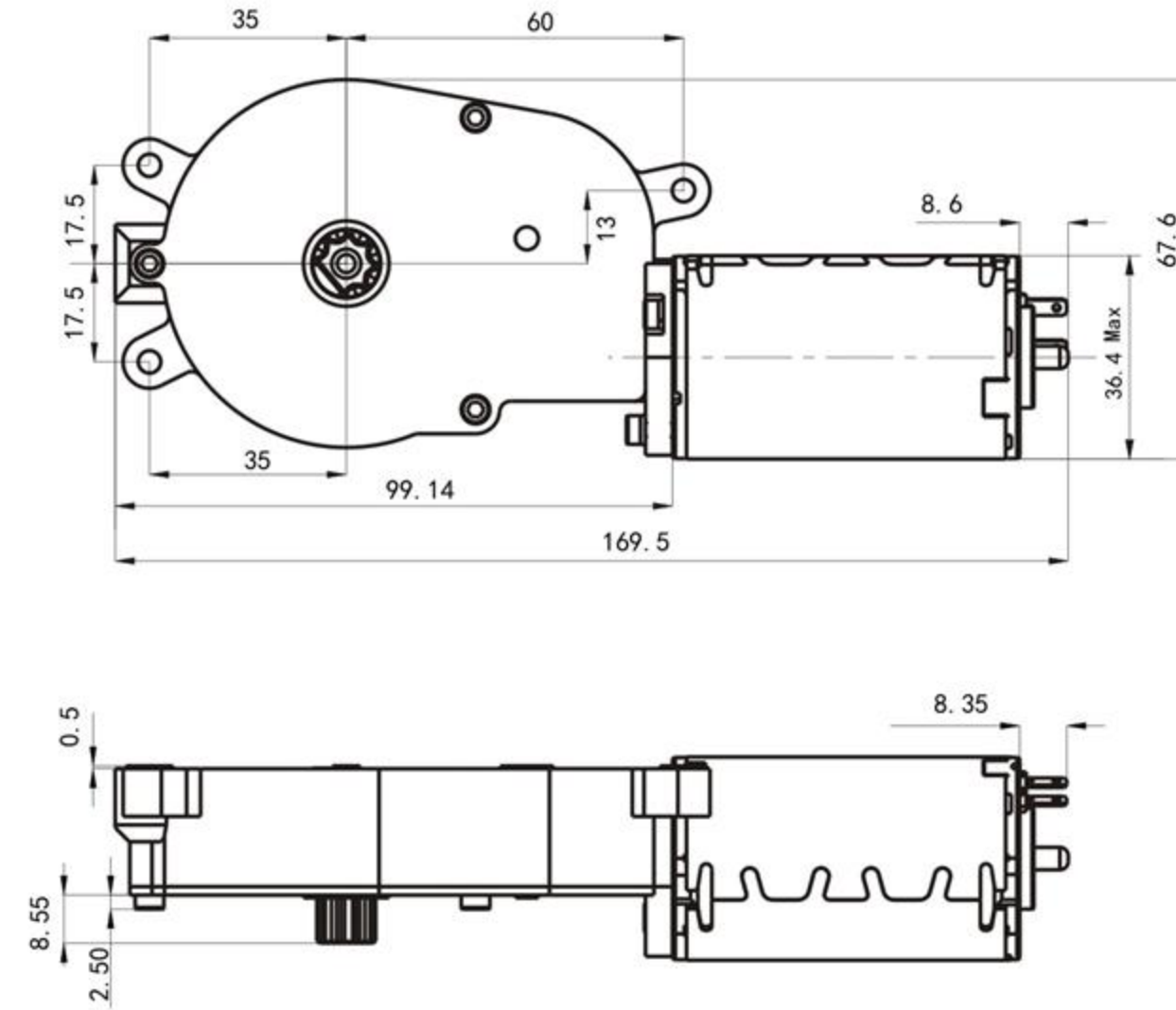
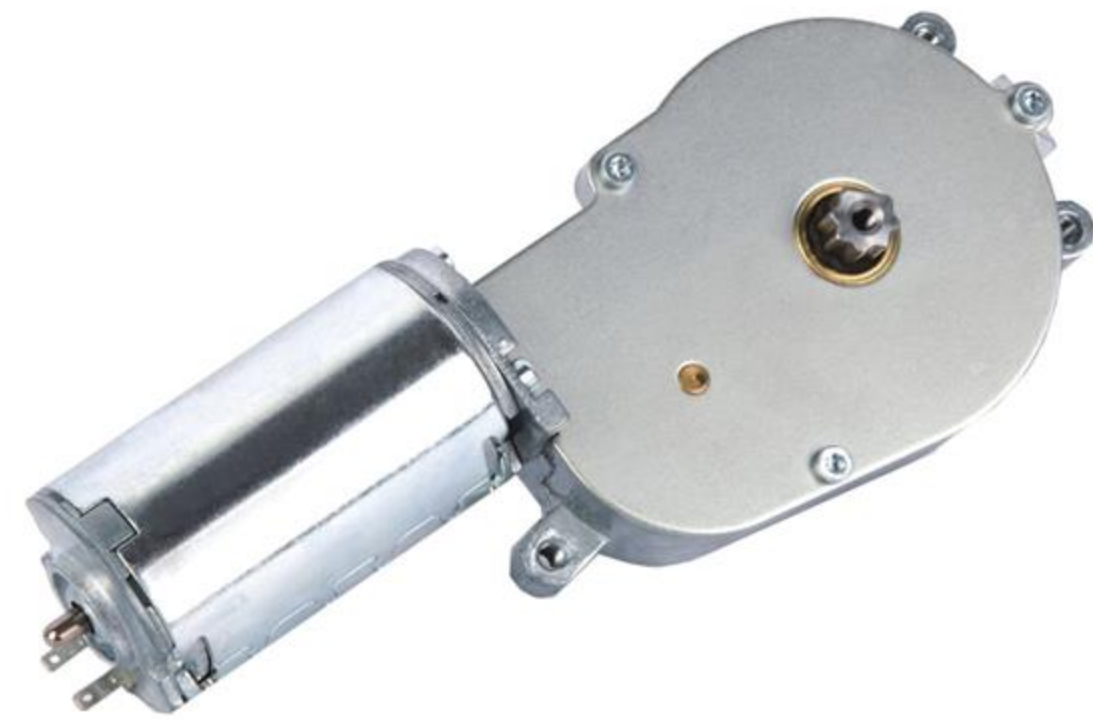
可选用的输出轴形式 Out shift



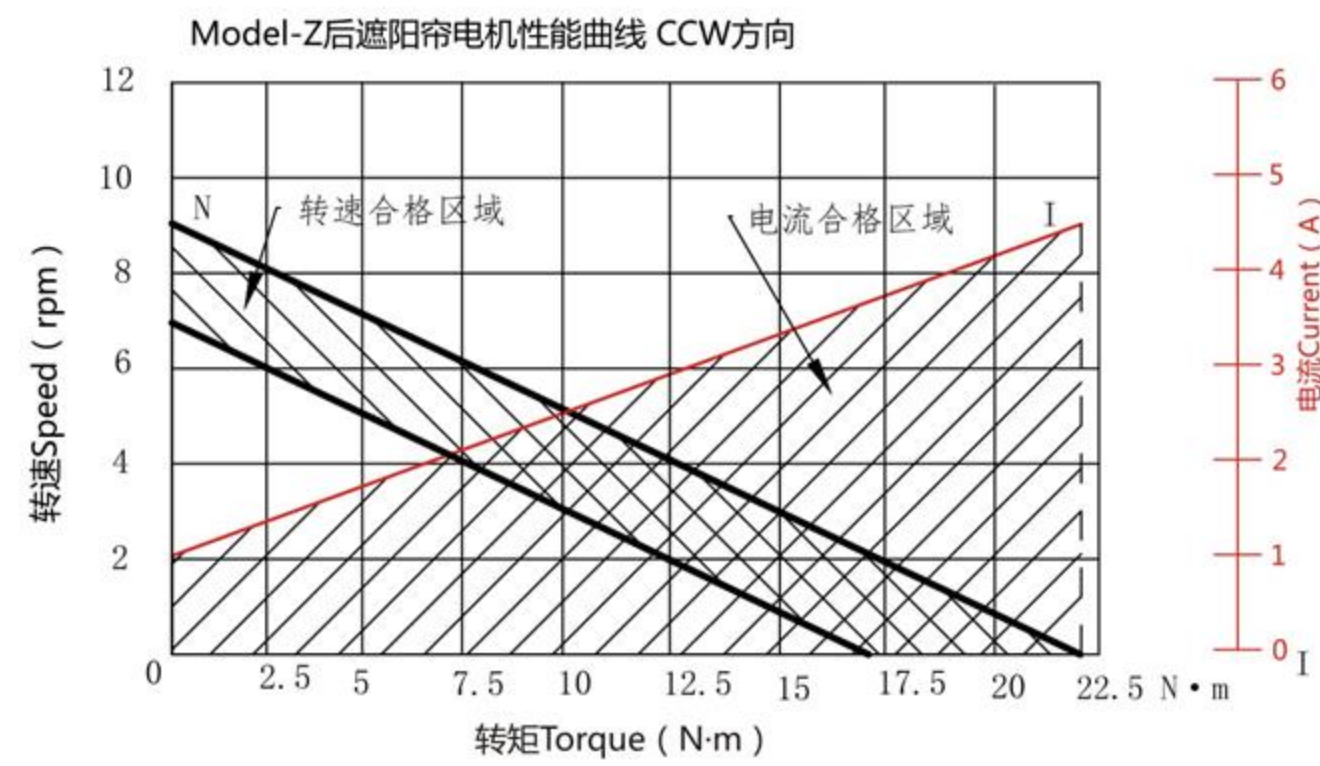


HT305 遮阳电机
Sunshade Curtain Motor

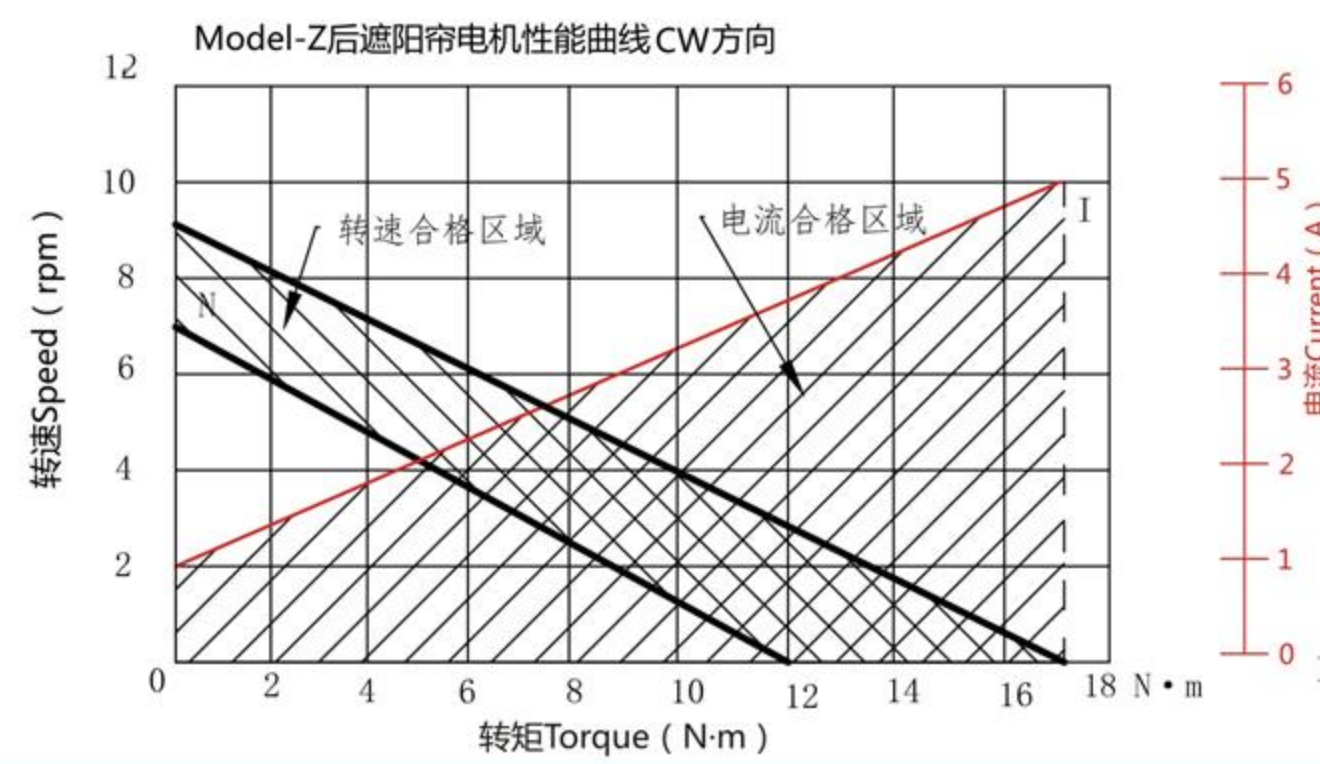
外形尺寸 Appearance Shape and Size



规格及技术参数 Specification and Parameter



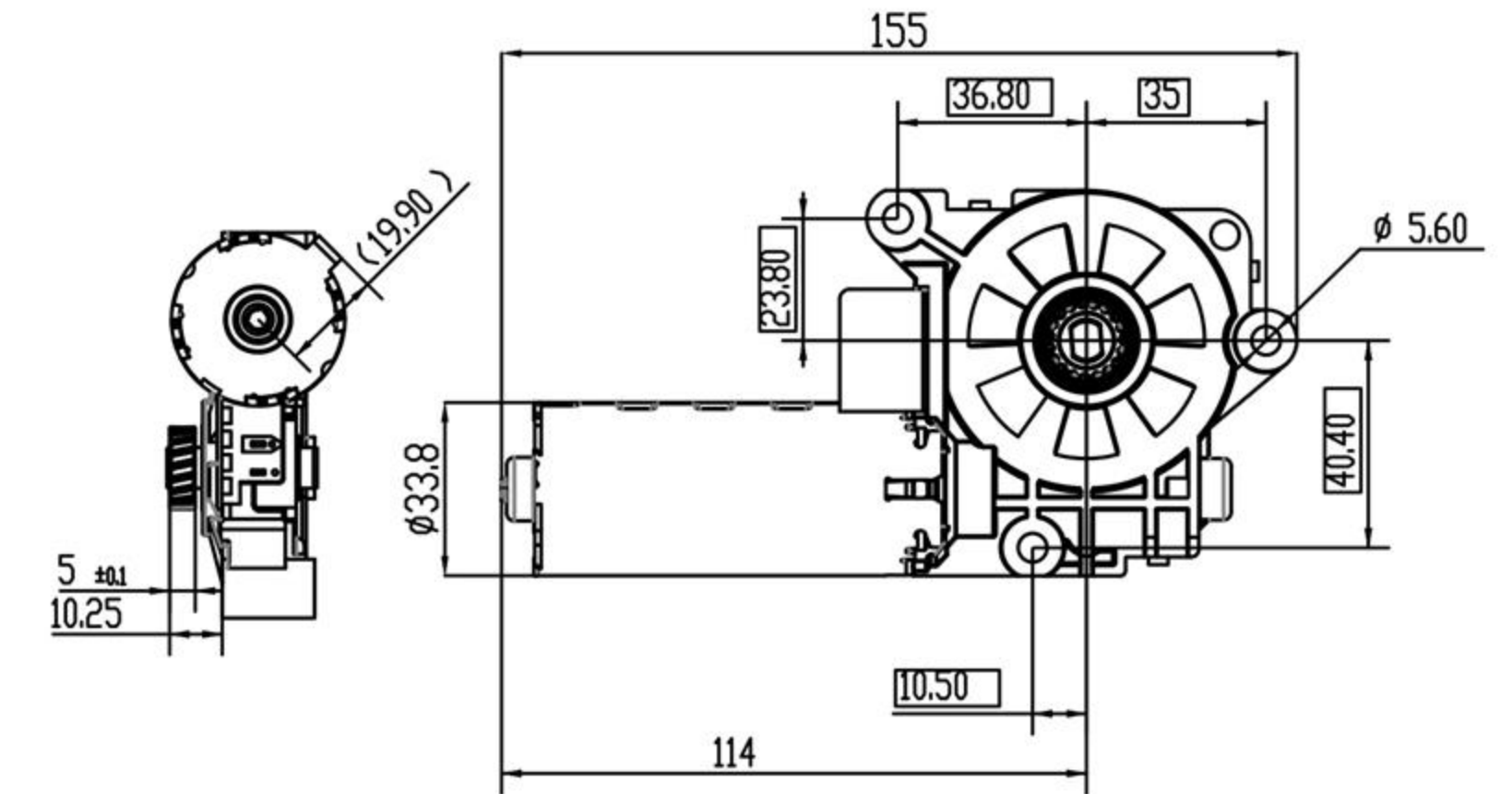
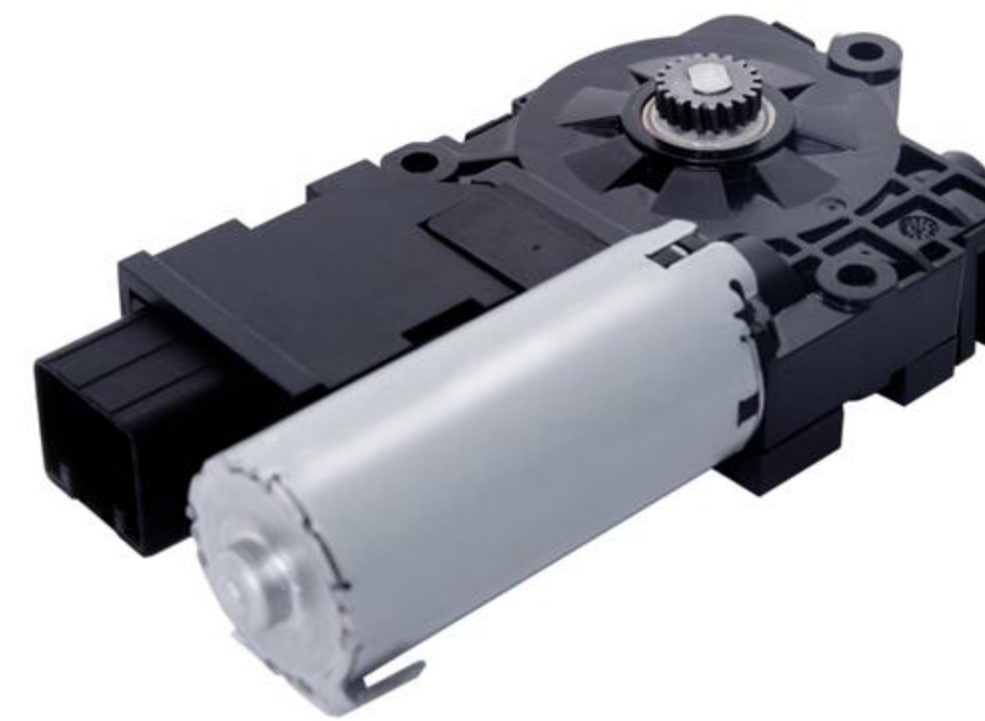
额定工作电压	Rated Voltage	13.00	v
空载性能	No-Load characteristic:		
空载转速	No Load Speed	Max 9 Min 7	RPM
空载电流	No Load Current	Max 2.0	Amp
堵转性能	Locked-toror performance:		
堵转力矩	Stall torque	Max 22 Min 17	N·m
堵转电流	Stall Current	Max 5.0	Amp



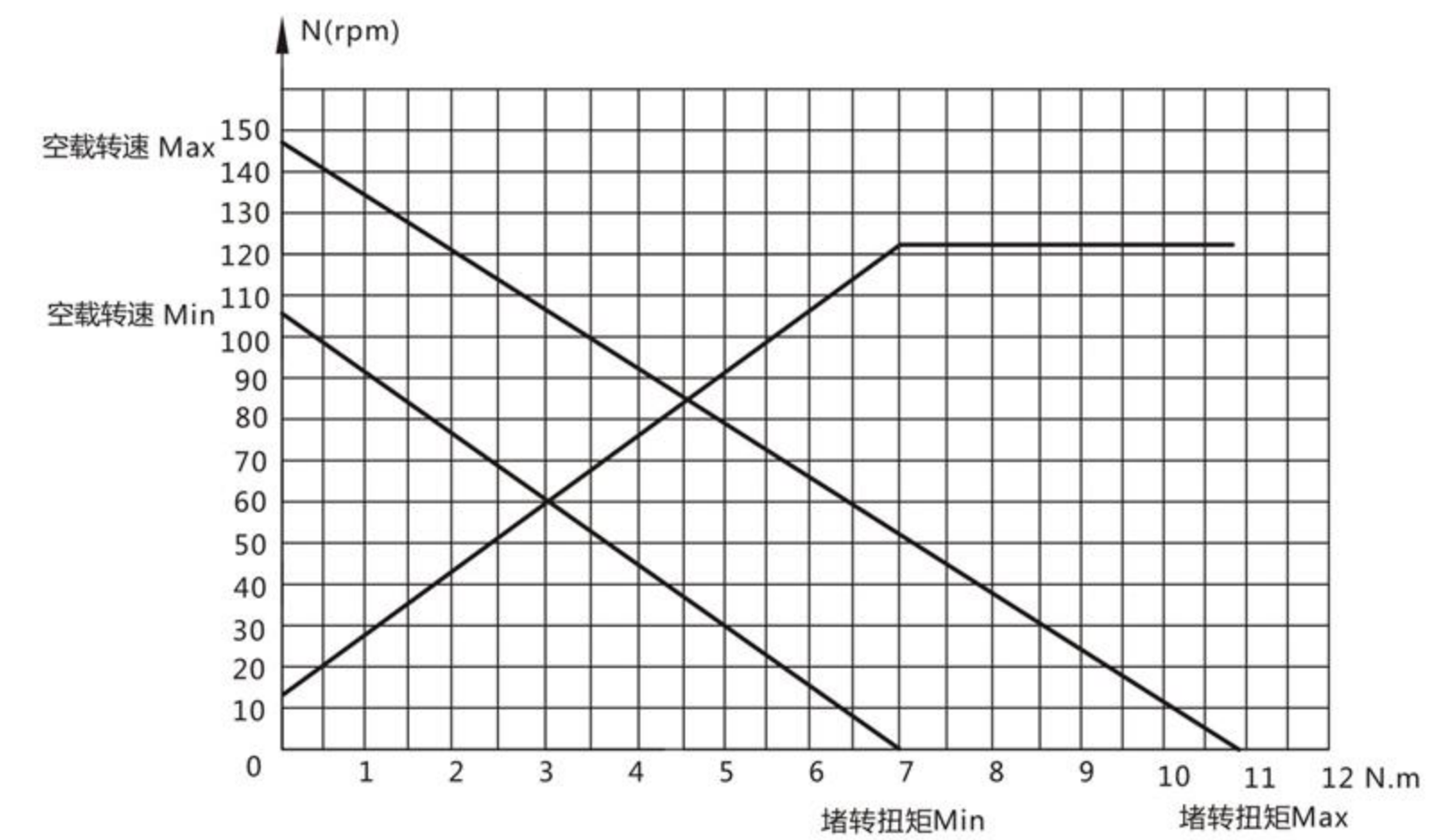
额定工作电压	Rated Voltage	13.00	v
空载性能	No-Load characteristic:		
空载转速	No Load Speed	Max 9 Min 7	RPM
空载电流	No Load Current	Max 2.0	Amp
堵转性能	Locked-toror performance:		
堵转力矩	Stall torque	Max 17 Min 12	N·m
堵转电流	Stall Current	Max 5.0	Amp

轻量化防夹天窗电机
Anti-Pinch Sunroof Motor

外形尺寸 Appearance Shape and Size

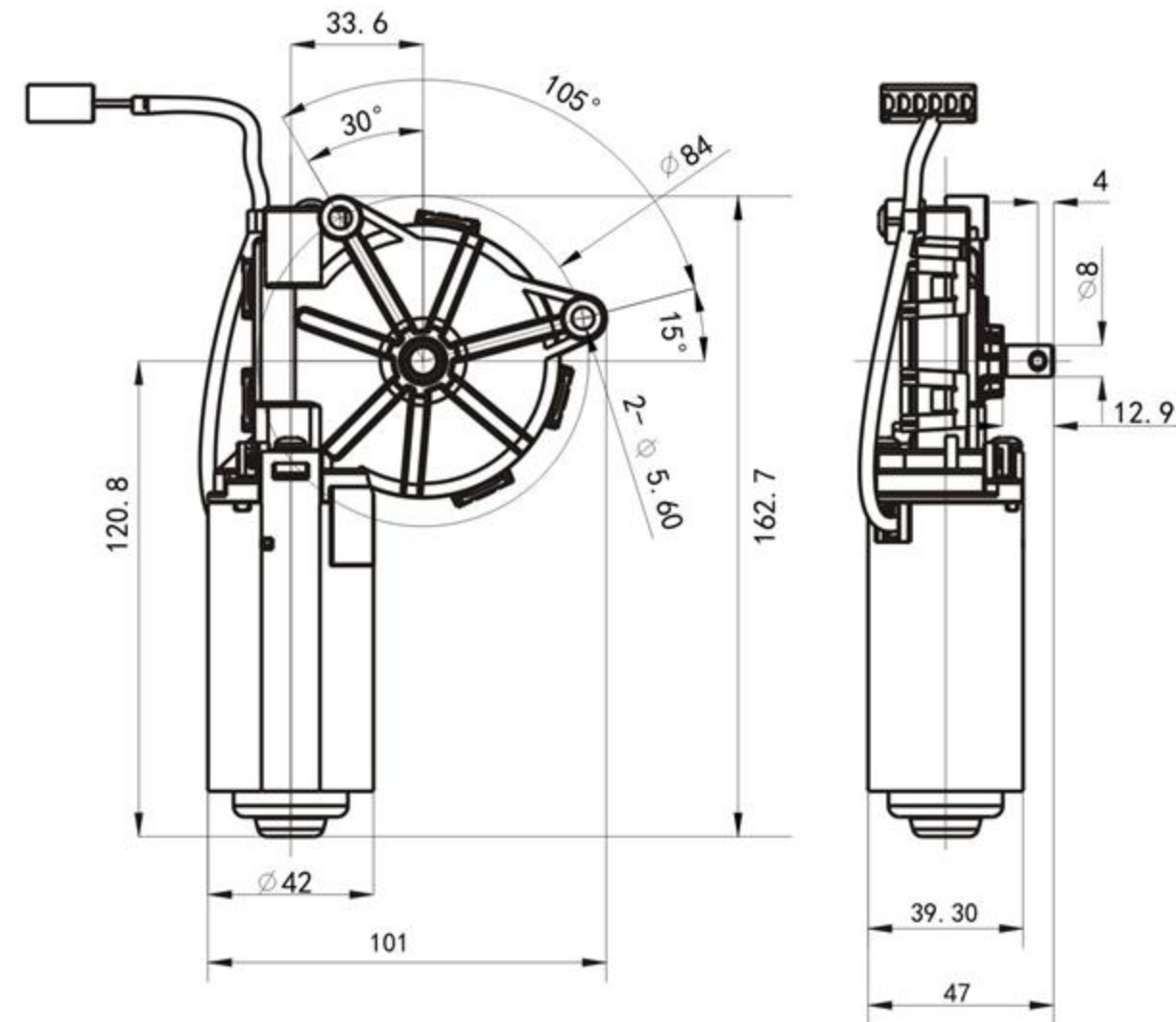


规格及技术参数 Specification and Parameter

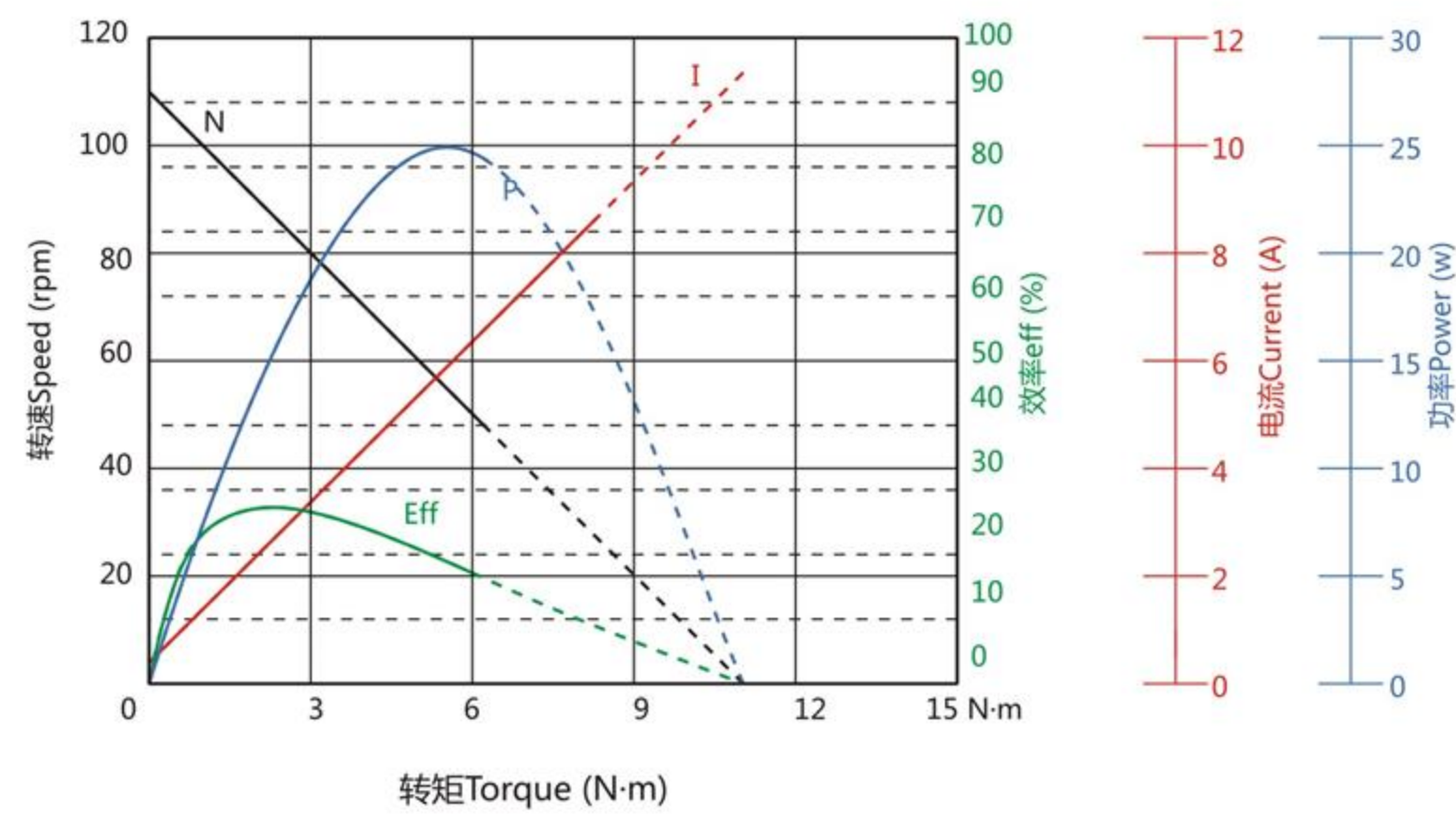


HT200 卫星接收器电机 Satellite Receiving Antenna Motor

外形尺寸 Appearance Shape and Size



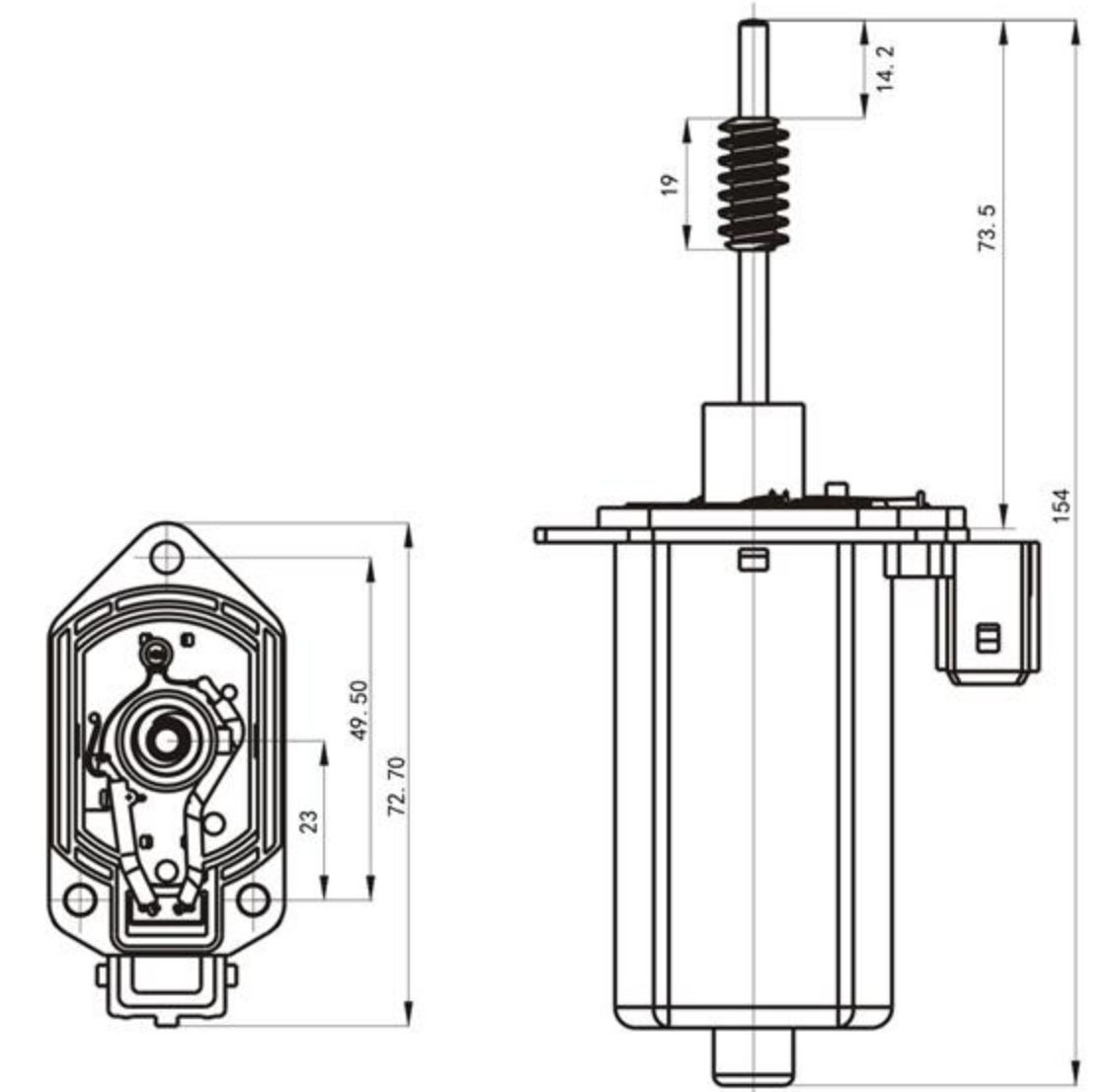
规格及技术参数 Specification and Parameter



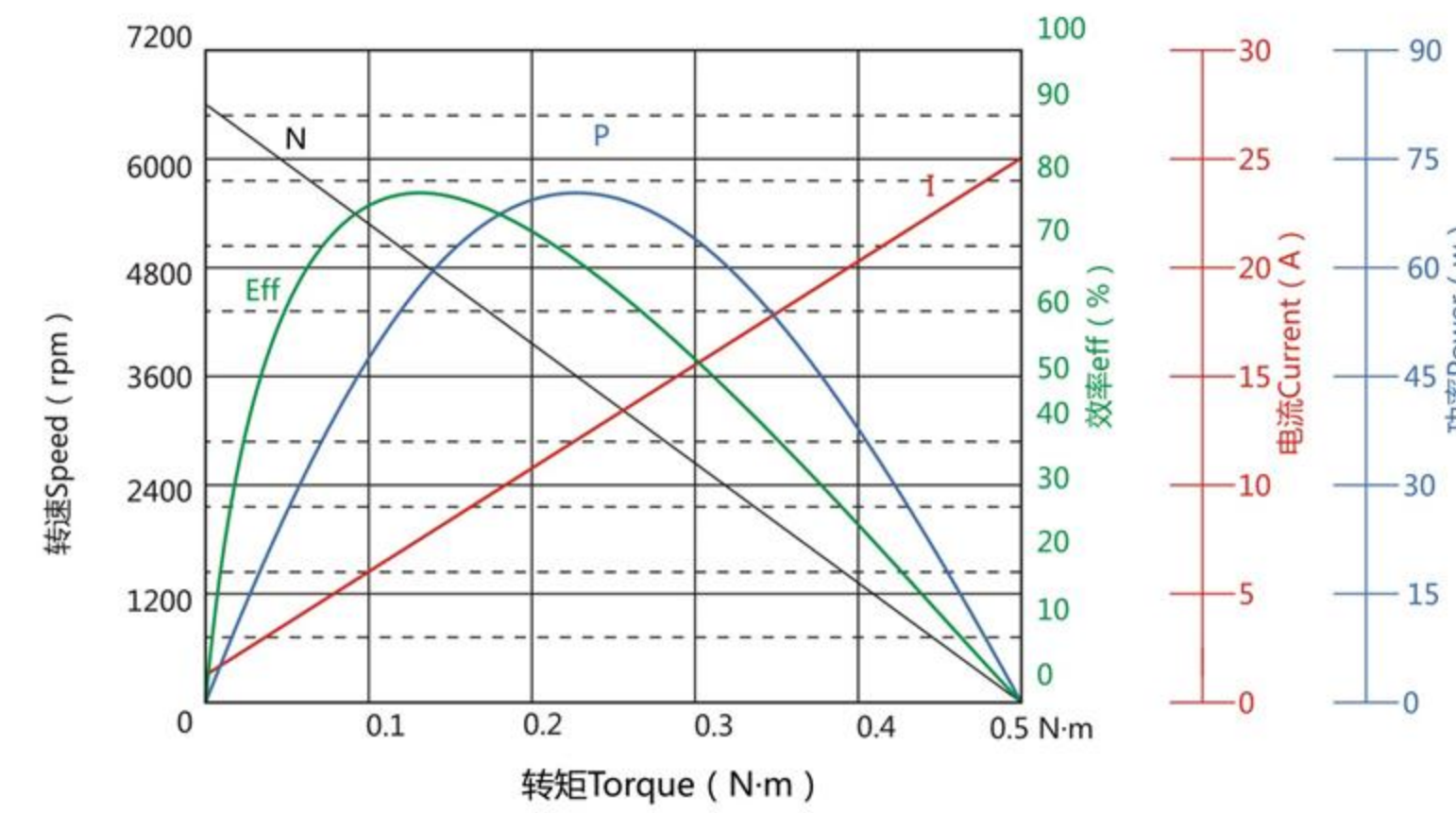
额定工作电压	Rated Voltage	12	V
额定负载	Rated Torque	1.5	N·m
空载电流	No Load Current	<2	A
空载转速	No Load Speed	100±10	rpm
额定电流	Rated Current	<4.5	A
额定转速	Rated Speed	85±15	rpm
噪声	Noise	<55	dB
最大功率	Power	25	w

HT355 摇窗电机 Power Window Motor

外形尺寸 Appearance Shape and Size



规格及技术参数 Specification and Parameter

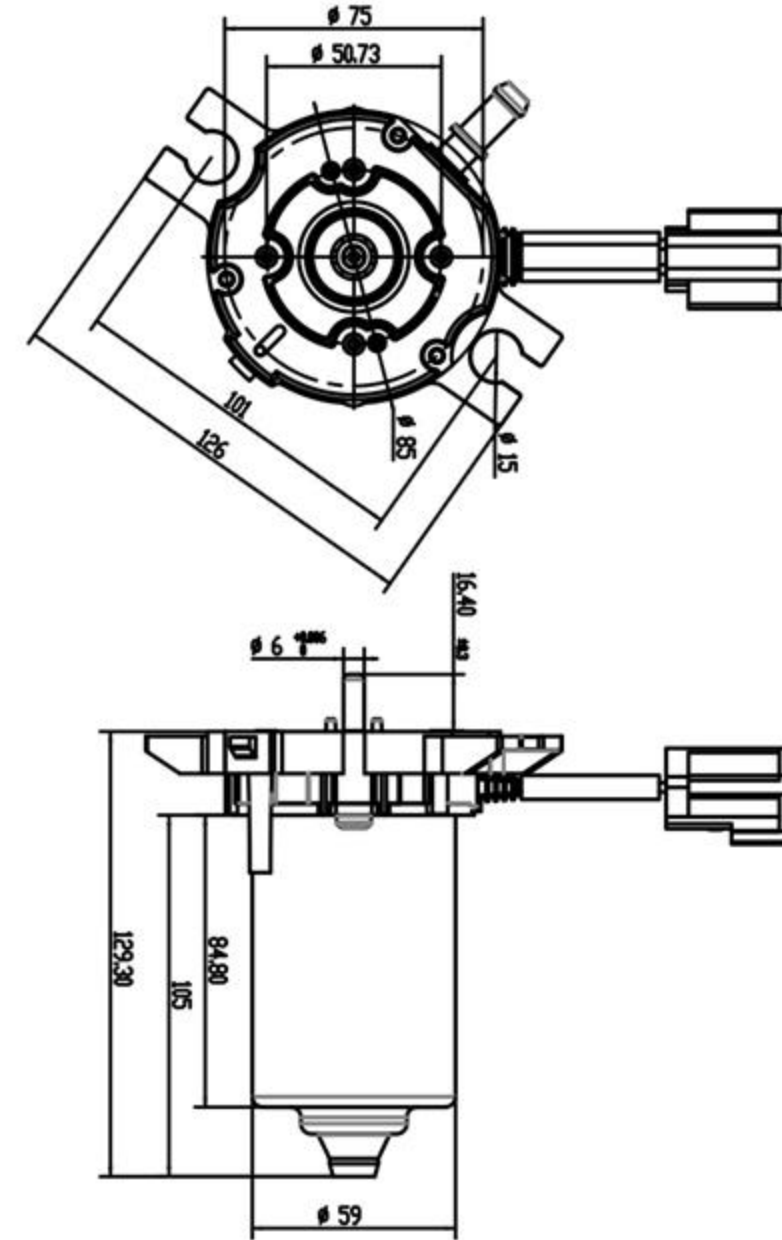


额定工作电压	Rated Voltage	12	V
额定负载	Rated Torque	0.12	N·m
空载电流	No Load Current	<2.0	A
空载转速	No Load Speed	6500±500	rpm
额定电流	Rated Current	<8	A
额定转速	Rated Speed	5000±500	rpm
堵转电流	Stall Current	<28	A
堵转转矩	Stall Torque	>0.34	N·m
噪声	Noise	<45	dB
最大功率	Power	70	w



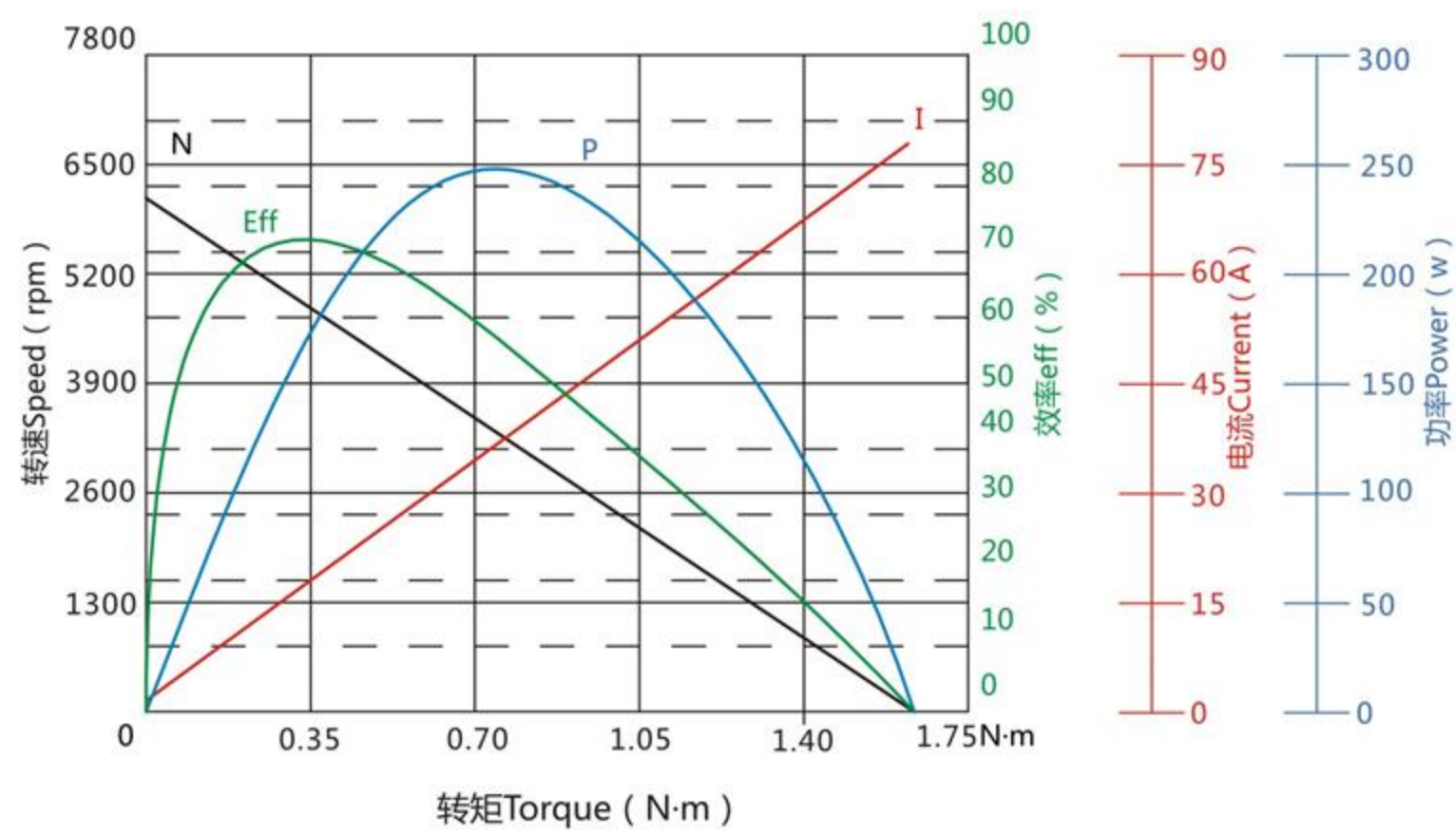
刹车泵系列电机UP30 Brake Pump Motor

外形尺寸 Appearance Shape and Size



规格及技术参数

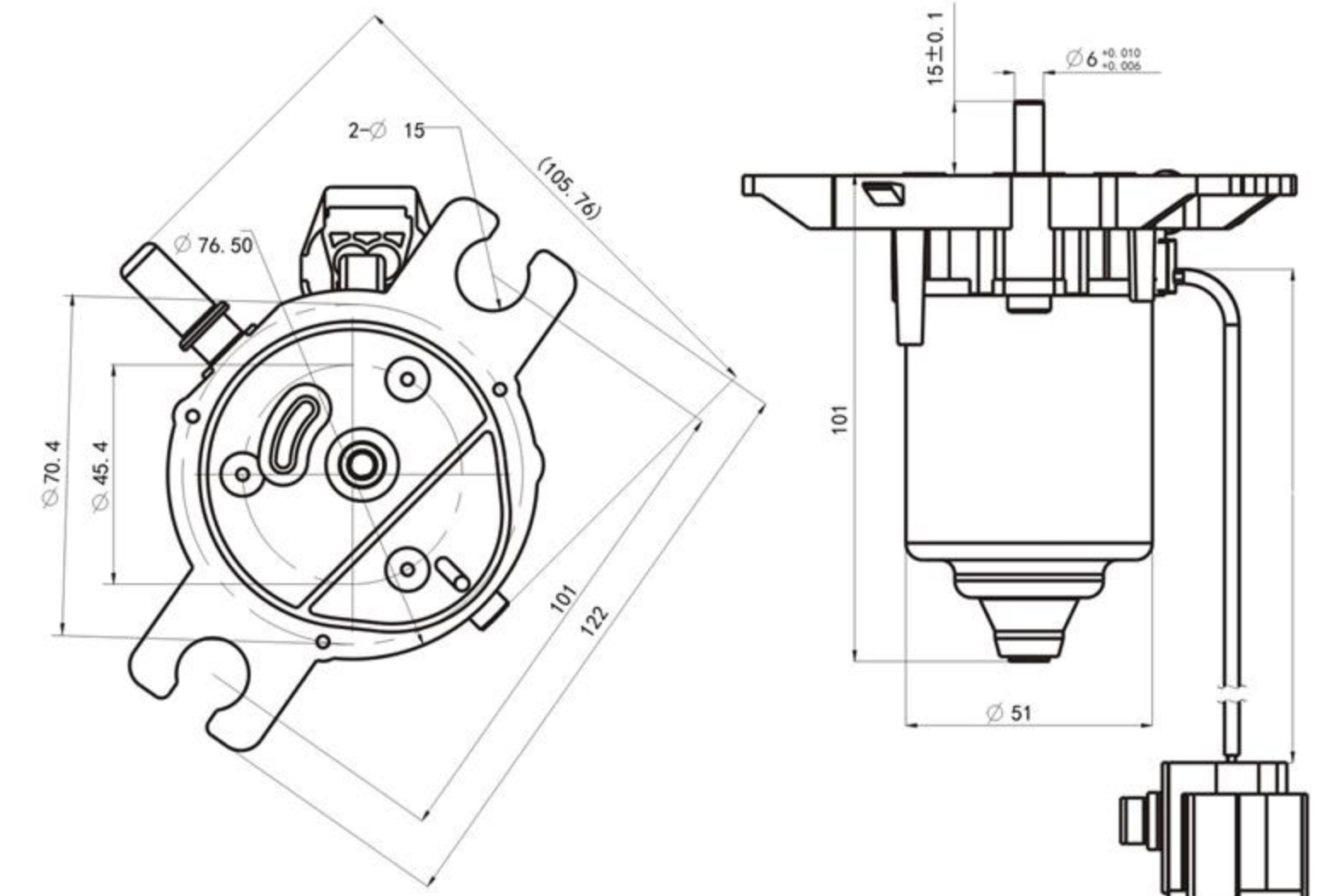
Specification and Parameter



额定电压	Rated Voltage	12	V
测试电压	Rated Voltage	14	V
额定负载	Rated Torque	0.19	N-m
空载电流	No Load Current	<2.0	A
空载转速	No Load Speed	6000±600	rpm
额定电流	Rated Current	<15	A
额定转速	Rated Speed	5500±800	rpm
堵转电流	Stall Current	<95	A
堵转转矩	Stall Torque	<2.0	N-m
噪声	Noise	<50	dB
最大功率	Power	245	w

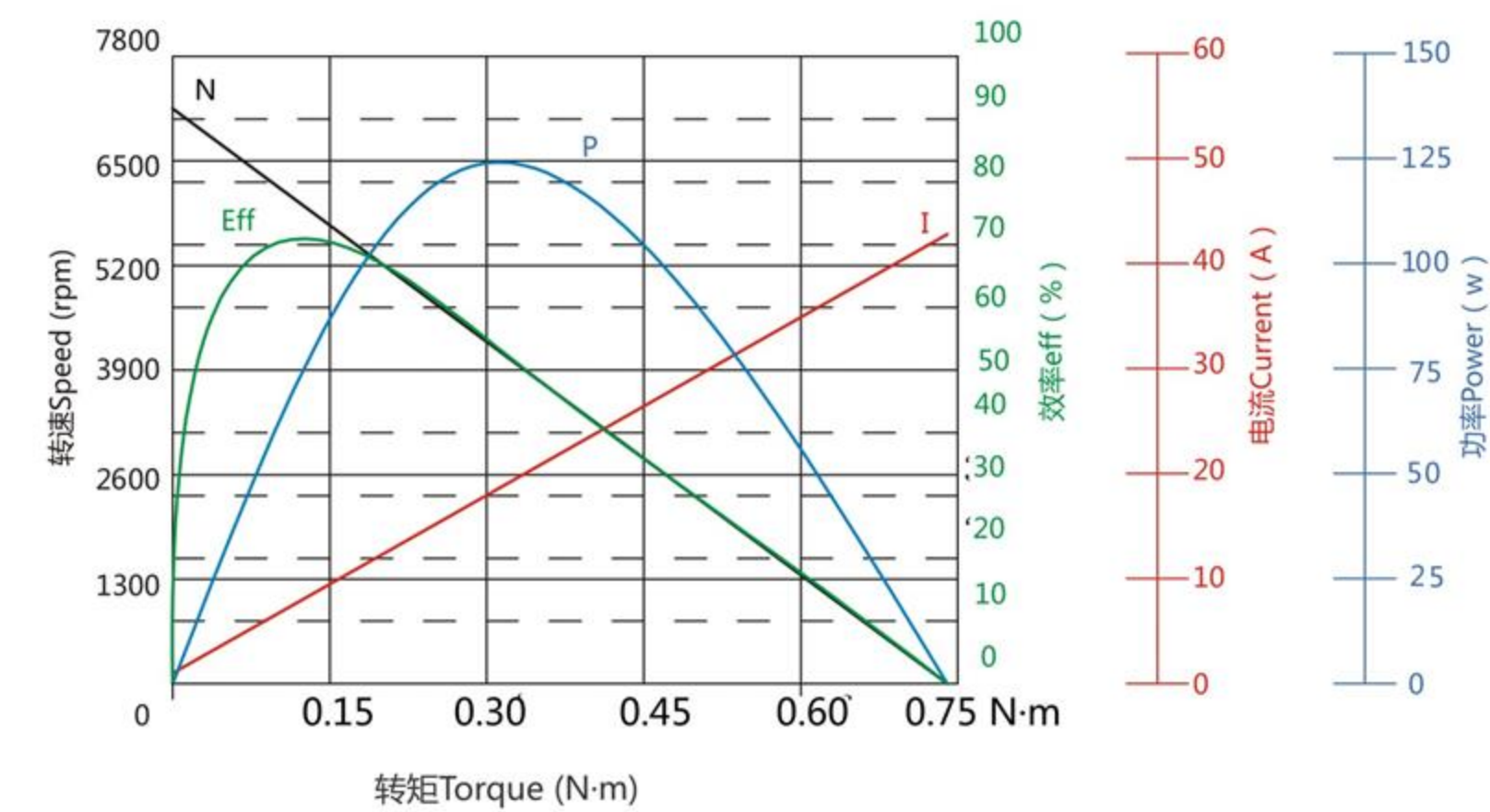
刹车泵系列电机UP28 Brake Pump Motor

外形尺寸 Appearance Shape and Size



规格及技术参数

Specification and Parameter



额定电压	Rated Voltage	12	V
测试电压	Rated Voltage	13.5	V
额定负载	Rated Torque	0.12	N-m
空载电流	No Load Current	<2.0	A
空载转速	No Load Speed	6800±500	rpm
额定电流	Rated Current	<10	A
额定转速	Rated Speed	5800±800	rpm
堵转电流	Stall Current	<50	A
堵转转矩	Stall Torque	>0.50	N-m
噪声	Noise	<50	dB
最大功率	Power	125	w