

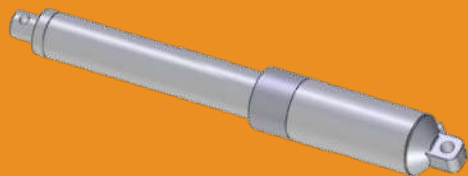


電動シリンダー製品紹介

YTK CO.,LTD.

製品ラインナップ

経済型



- ELA32 荷重80KG
- ELA40 荷重160KG

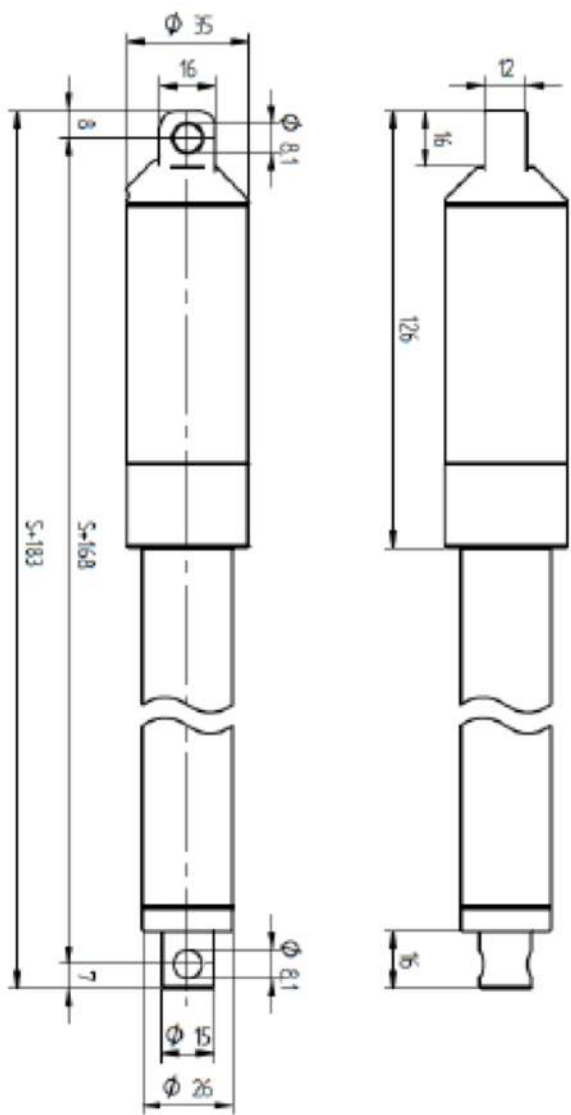
- ✓ ボールネジ
- ✓ 2段設計
- ✓ IP54
- ✓ 定格運転率 20%

ハイスペック型



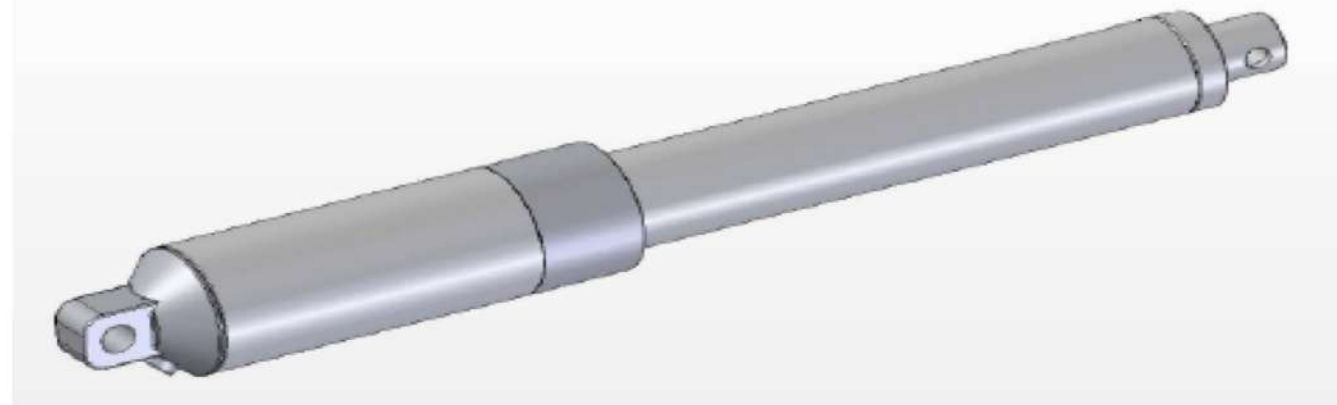
- ELA26 12~120KG
- ELA35 30~250KG
- ELA45 80~800KG

- + 垂直設計
- + サンドブラスト表面処理
- + IP65
- + 過電流保護
- + 温度保護
- + 保持力は推力の1/2



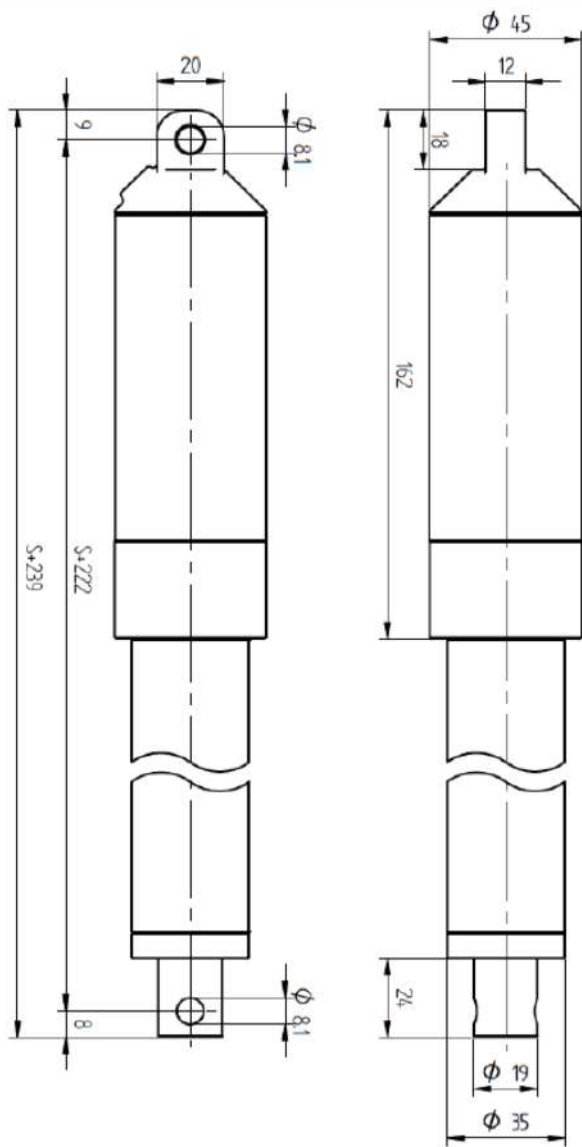
ELA32-XXX-XXX-XX

型番-ストローク-負荷-電圧

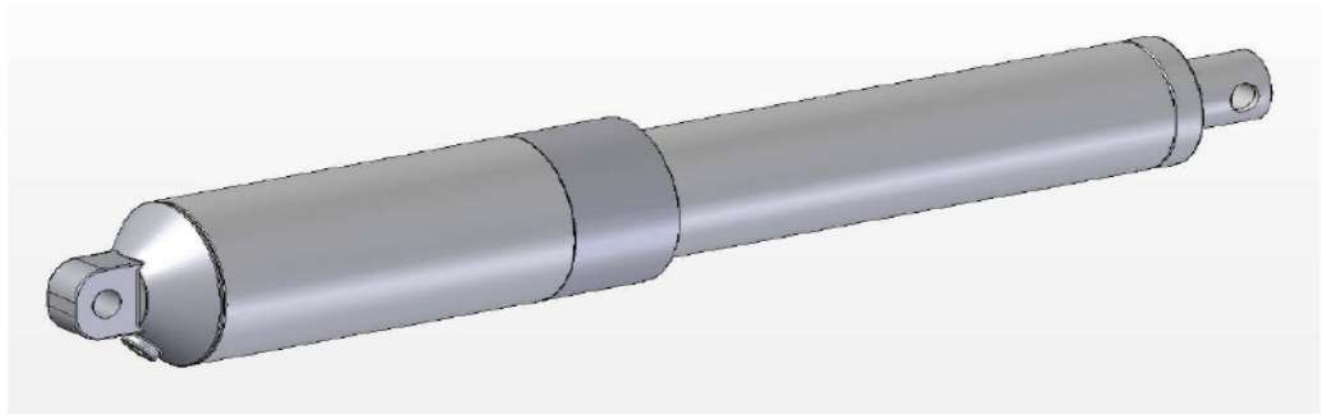


電圧DC (V)	12	定格電流 (A)	0.53	最大電流(A)	1.5
	24		0.21		0.7
最大推力 (Kg)	80				
最大負荷(N)	800				
定格負荷 (N)	250				
最大負荷速度 (mm/s)	2.2				
無負荷速度 (mm/s)					
標準ストローク (mm)	50/100/150/200/250/300				
温度範囲 (°C)	-20~60				
定格運転率 (%)	20				
保護等級	IP65				

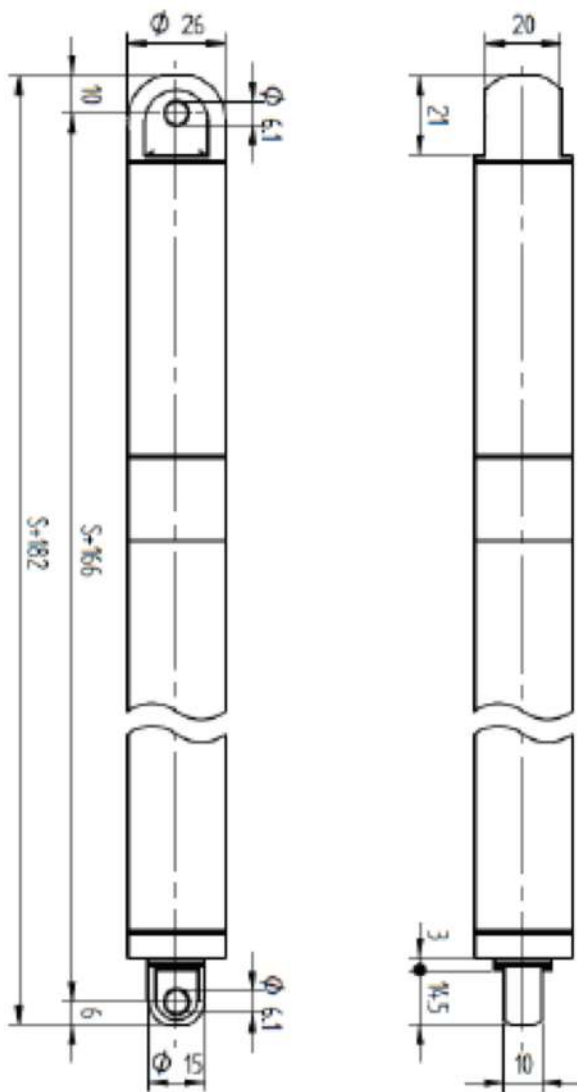
YTK CO., LTD.



ELA40-XXX-160-XX 型番-ストローク-負荷-電圧



電圧DC (V)	12	定格電流 (A)	1.5	最大電流(A)	5.0
	24		0.75		2.5
最大推力 (Kg)	160				
最大負荷(N)	1600				
定格負荷 (N)	470				
最大負荷速度 (mm/s)	7.4				
無負荷速度 (mm/s)	14.8				
標準ストローク (mm)	50/100/150/200/250/300				
温度範囲 (°C)	-20~60				
定格運転率 (%)	20				
保護等級	IP65				

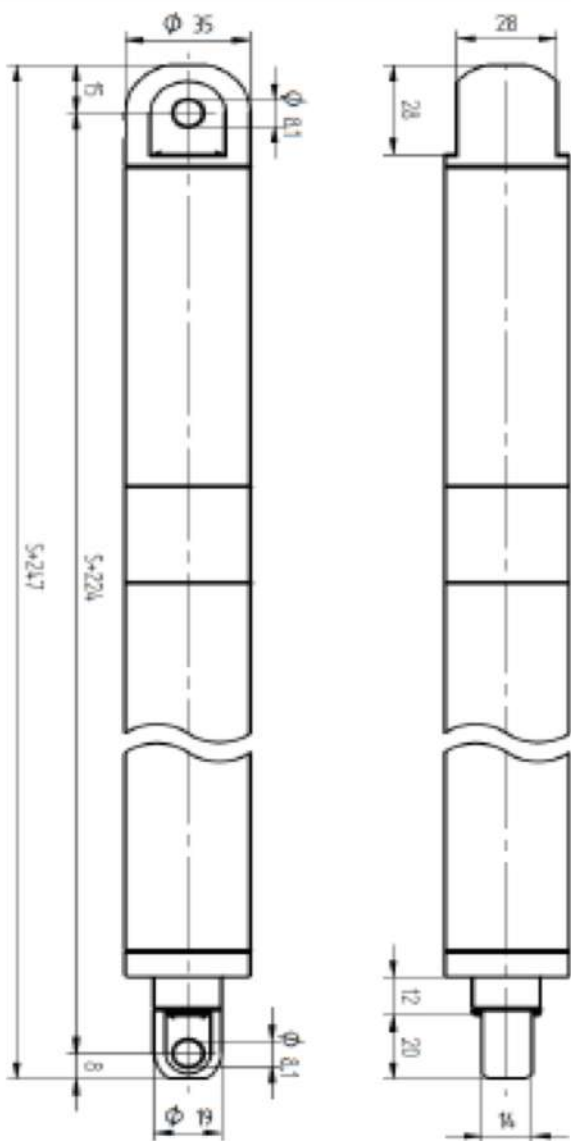


ELA26-XXX-XXX-XX

型番-ストローク-負荷-電圧



電圧DC (V)	12	定格電流 (A)	0.5	最大電流(A)	1.6
	24		0.25		0.8
最大推力 (Kg)	12	35	50	120	
最大負荷(N)	120	350	500	1200	
定格負荷 (N)	30	90	120	300	
最大負荷速度 (mm/s)	31.9	9.1	6.7	2.4	
無負荷速度 (mm/s)	90.9	26.0	19.1	6.9	
標準ストローク (mm)	50/100/150/200/250/300				
温度範囲 (°C)	-20~60				
定格運転率 (%)	20				
保護等級	IP65				

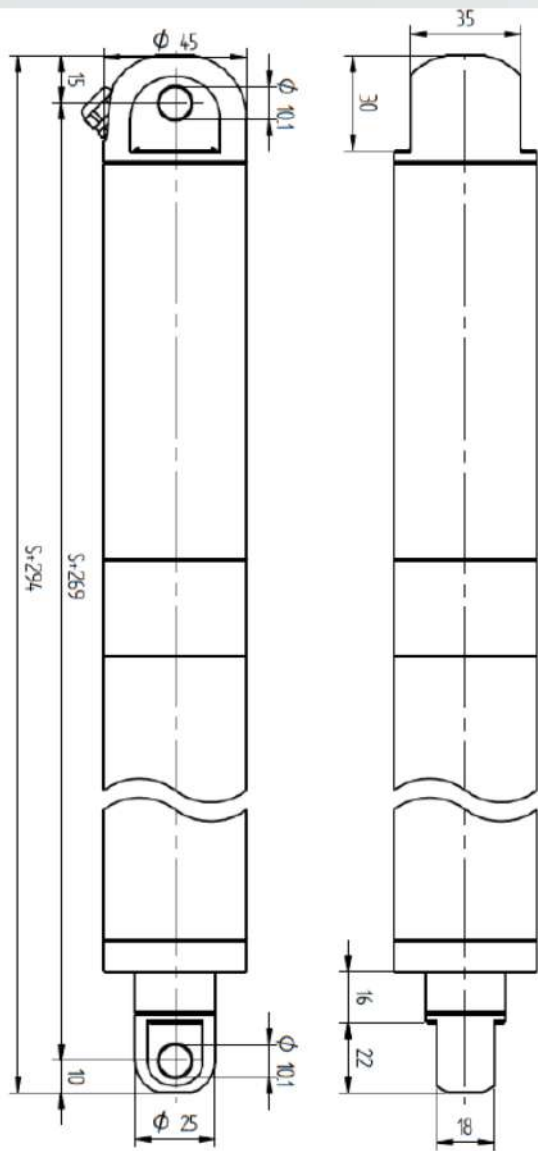


ELA35-XXX-XXX-XX

型番-ストローク-負荷-電圧



電圧DC (V)	12	定格電流 (A)	1.5	最大電流(A)	5.4
	24		0.75		2.7
最大推力 (Kg)	30	100	150	200	250
最大負荷(N)	300	1,000	1,500	2,000	2,500
定格負荷 (N)	75	250	360	500	600
最大負荷速度 (mm/s)	97.2	10.1	7.1	5.5	3.8
無負荷速度 (mm/s)	112.9	29.7	20.9	16.1	11.1
標準ストローク (mm)	100, 200, 300, 400, 500				
温度範囲 (°C)	-20~60				
定格運転率 (%)	20				
保護等級	IP65				



ELA45-XXX-XXX-XX

型番-ストローク-負荷-電圧



電圧DC (V)	定格電流 (A)		最大電流(A)		
	24		1.4	5.2	
最大推力 (Kg)	80	250	350	500	800
最大負荷(N)	800	2500	3500	5000	8000
定格負荷 (N)	30	90	120	300	1800
最大負荷速度 (mm/s)	28.1	8.0	5.9	4.2	2.2
無負荷速度 (mm/s)	84.5	24.1	17.8	12.5	6.6
標準ストローク (mm)	100/200/300/400/500				
温度範囲 (°C)	-20~60				
定格運転率 (%)	20				
保護等級	IP655				

将来の開発

回路

- 無線モジュール
- 同期制御
- 瞬時釈放

機構

- ウォームギヤタイプ

特許

- 台湾、中国、アメリカ申請

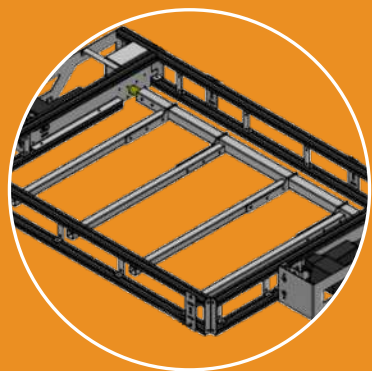


特注開発



ELA27

高精度自動機械
ストローク調整モジュール



ELA35-FDCT

テレビ取付機構
50インチのテレビ



ELA46

CNC工作機械
最高速度250mm/s



建築業界-案件紹介



ブラインド



煙窓



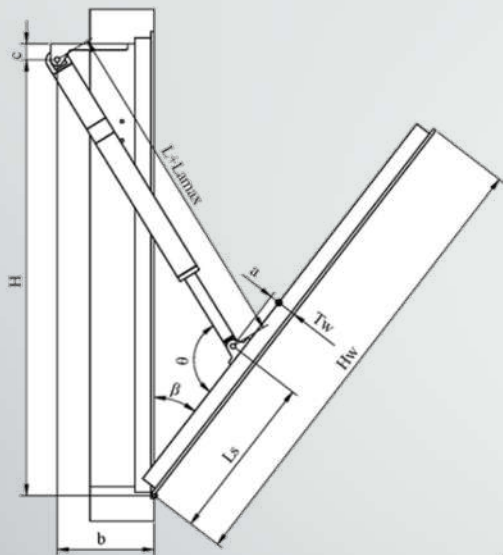
サンシェード



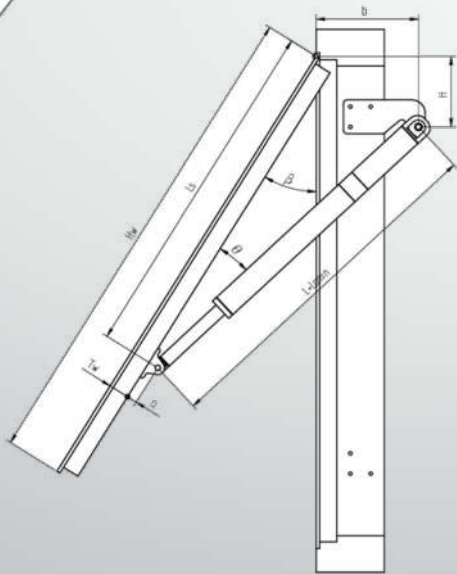
-  雨検知機能
-  光検知機能
-  煙検知機能

建築應用-案件紹介

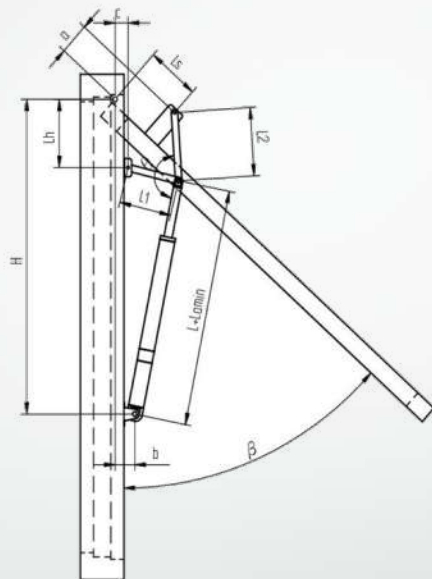
上掀式窗戶(2)



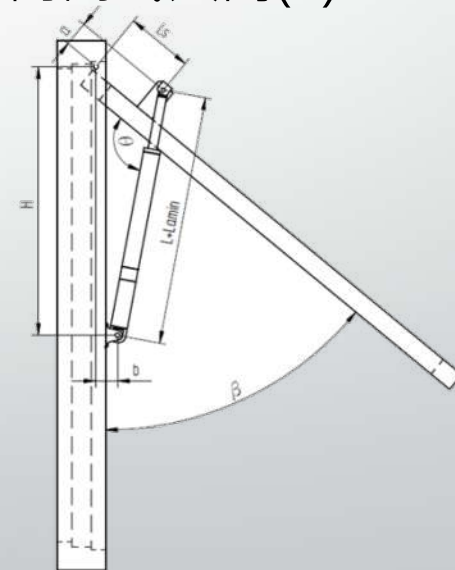
下掀式窗戶



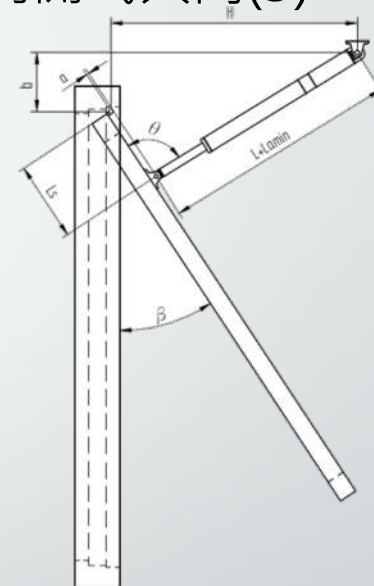
內開式大門(1)



內開式大門(2)



內開式大門(3)



智能家電

- テレビ台
- 自動昇降机
- 電動ベッド
- 電動昇降棚



自動化機械

- 工作機械
- 自動追尾システム



医療関係

- 電動移動装置
- 電動椅子
- 電動ペット





Thank you