

使用指南/ Usage Guide

为OMM、OMP、OMR、OMH、OMP1、OM1、OM2、OM3摆线液压马达在最佳状态下工作，兹推荐：

- 1、油温：正常工作油温20℃-60℃，最高系统工作温度90℃（不应超过一小时）。
- 2、滤清器及油液清洁度等级：滤清器过滤精度为10-30微米，最好在油箱底部加装磁块防止金属屑进入系统。工作油液的固体污染等级不得高于19/16。
- 3、油粘度：油温在40℃时的运动粘度为42-74mm²/s，可根据实际工作和环境温度选用液压油。
- 4、马达可串联或并联使用，串联或并联使用时背压超过10MPa（转速低于200rpm），必须用外泄油口泄压，最好将外泄油口与油箱直接连通。
- 5、OMP、OMR系列马达输出轴可根据用户需要选用：
带径向轴承可承受径向负荷；
不带径向轴承不能承受径向负荷，有径向负荷作用在输出轴时，应附加卸载装置。
- 6、OMP1、OM2、OM3系列马达均可承受径向负荷；而不能承受大的轴向负荷。
- 7、马达使用最佳工况应选择额定工况1/3-2/3处。
- 8、为使马达有长的使用寿命，在给马达加负荷时应先以额定压力的30%运行约1小时；在任何情况下给马达加负荷前应确保马达内充满油液。

In order to make the motors working in optimal situation, we recommend the following:

- 1、Oil temperature: Normal 20℃-60℃ upper limit 90℃ (no more than one hour).
- 2、Filtering and oil cleanliness: Return filter should be installed in the system with a fineness in the range of 10-30 μm and a piece of magnet should be installed at the bottom of the tank to prevent grits into the system. The max solid contamination grade of the oil is no more than 19/16.
- 3、Viscosity: 42-74 mm²/s at 40℃ of oil temperature, according to the condition to choose an applicable hydraulic oil.
- 4、The motors can be operated in parallel or in series. When the pressure of the back exceeds 10MPa, it is necessary to install an external drain line to the tank.
- 5、For OMM and OMP and OMR series motors, the type of output shaft may be chosen in demand.
The output shaft permits a radial force with the radial bearing.
The output shaft doesn't permit the radial force without the radial bearing. When the radial force acts on the shaft, the force must be discharged.
- 6、For OMS, OMSY, OMT, OMV and OMK6 series motors, the output shaft permit high axial and radial forces.
- 7、The optimal operation situation should be at the 1/3-2/3 of the rated operation situation.
- 8、In order to obtain a longer life of operating motor should operate motors at first for one hour under 30% of rated pressure. In any case, be sure to fill up with hydraulic oil inside motor before increasing load.

马达技术参数一览表/ Specification Data of Hydraulic Motors

配流形式 Distribution type	型号 Model	排量 Displacement (cm ³ /rev.)	最大工作压力 Max. operating pressure (MPa)	转速范围 Speed range (rpm)	最大输出功率 Max. output power (kw)
轴配流 Axial distribution	OMM	8-50	14	40-1950	3.2
	OMP	36-400	16.5	30-879	10
	OMR	36-375	20	30-970	15
	OMH	200-500	20	30-430	17
	OM2	125-400	20	30-650	16
	OM3	500-630	20	20-220	19

使用指南/ Usage Guide

为使OMS、OMSY、OMT、OMV摆线液压马达在最佳状态下工作，兹推荐：

- 1、油温：正常工作油温20℃-60℃，最高系统工作温度90℃（不应超过一小时）。
- 2、滤清器及油液清洁度等级：滤清器过滤精度为10-30微米，最好在油箱底部加装磁块防止金属屑进入系统。工作油液的固体污染等级不得高于19/16。
- 3、油粘度：油温在40℃时的运动粘度为42-74mm²/s，可根据实际工作和环境温度选用液压油。
- 4、马达可串联或并联使用，串联或并联使用时背压超过10MPa（转速低于200rpm），必须用外泄油口泄压，最好将外泄油口与油箱直接连通。
- 5、OMS、OMSY、OMT、OMV系列马达输出轴可承受较大的轴、径向负荷。
- 6、马达使用最佳工况应选择额定工况1/3-2/3处。
- 7、为使马达有长的使用寿命，在给马达加负荷时应先以额定压力的30%运行约1小时；在任何情况下给马达加负荷前应确保马达内充满油液。

In order to make the motors working in optimal situation, we recommend the following:

- 1、Oil temperature: Normal 20℃-60℃ upper limit 90℃ (no more than one hour).
- 2、Filtering and oil cleanliness: Return filter should be installed in the system with a fineness in the range of 10-30 μm and a piece of magnet should be installed at the bottom of the tank to prevent grits into the system. The max solid contamination grade of the oil is no more than 19/16.
- 3、Viscosity: 42-74 mm²/s at 40℃ of oil temperature, according to the condition to choose an applicable hydraulic oil.
- 4、The motors can be operated in parallel or in series. When the pressure of the back exceeds 10MPa, it is necessary to install an external drain line to the tank.
- 5、For OMS, OMSY, OMT, OMV motors, the output shaft permit high axial and radial forces.
- 6、The optimal operation situation should be at the 1/3-2/3 of the rated operation situation.
- 7、In order to obtain a longer life of operating motor should operate motors at first for one hour under 30% of rated pressure. In any case, be sure to fill up with hydraulic oil inside motor before increasing load.

马达技术参数一览表/ Specification Data of Hydraulic Motors

配流形式 Distribution type	型号 Model	排量 Displacement (cm ³ /rev.)	最大工作压力 Max. operating pressure (MPa)	转速范围 Speed range (rpm)	最大输出功率 Max. output power (kw)
轴配流 Axial distribution	OMS	80-375	22.5	30-800	20
	OMSY	80-475	22.5	8-800	24
	OMT	160-800	24	30-705	35
	OMV	315-1000	28	10-448	43



1、产品特点/ Product features	04
2、技术参数/ Technical data	04
3、安装联接尺寸/ Installation Dimensions	
OMM 后油口安装连接尺寸 OMM End port Installation Dimensions	05
OMM 侧油口安装连接尺寸 OMM Side port Installation Dimensions	06
OMM 轴伸连接尺寸 OMM Output Shaft Dimensions	07
4、订货信息/ Order Information	08

产品特点/ Product features

OMM系列摆线液压马达是一种微型轴配流马达，能够在很小的空间安装使用。采用整体式转定子付，4/5齿结构，结构紧凑、重量轻、功率密度大。

其特点：

- 1、整体式转定子付采用世界先进加工工艺手段，确保整机体积小、效率高、转速高、寿命长。
- 2、轴密封承压高，可串、并联使用。
- 3、结构设计先进，功率密度大。

OMM series motor are small volume, economical type, which is designed with shaft distribution flow, which adapt the Gerotor gear set design and provide compact volume, high power and low weight.

Characteristic features:

- 1、Advanced manufacturing devices for the Gerotor gear set, which provide small volume, high efficiency and long life.
- 2、Shaft seal can bear high pressure of motor of which can be used in parallel or in series.
- 3、Advanced construction design, high power and low weight.

技术参数/ Technical data

型号 Type	OMM8	OMM12.5	OMM20	OMM32	OMM40	OMM50
排量 (cm ³ /rev.) Geometric displacement	8.2	12.9	19.9	31.6	39.8	50.8
最高转速 Max. speed (rpm)	额定 rated	1537	1256	814	513	358
	连续 cont.	1950	1550	1000	630	400
	断续 int.	2450	1940	1250	800	630
最大扭矩 Max. torque (N.m)	额定 rated	8	13	19	31	37
	连续 cont.	11	16	25	40	45
	断续 int.	15	23	35	57	70
最大输出功率 Max. output (kw)	额定 rated	1.3	1.7	1.7	1.7	1.2
	连续 cont.	1.8	2.4	2.4	2.4	1.8
	断续 int.	2.6	3.2	3.2	3.2	3.2
最高工作压力 Max. pressure drop (MPa)	额定 rated	9	9	9	9	8.5
	连续 cont.	10	10	10	10	9
	断续 int.	14	14	14	14	14
最大流量 Max. flow (L/min)	额定 rated	14	18	18	18	20
	连续 cont.	16	20	20	20	20
	断续 int.	20	25	25	25	25
重量 Weight (kg)	1.9	2.	2.1	2.2	2.3	2.4

型号 Type	最大进油压力 Max.inlet pressure	
OMM8-50 (MPa)	额定 rated	14
	连续 cont.	17.5
	断续 int.	22.5

* 额定转速、扭矩是指在额定流量、压力下的输出值。

* 连续值是指该排量马达可以连续工作的最大值。

* 断续值是指该排量马达在1分钟内工作6秒的最大值。

* 峰值是指该排量马达在1分钟内工作0.5秒的最大值。

* Rated speed and rated torque: output value of speed and torque under rated flow and rated pressure;

* Continuous pressure: Max.value of operating motor continuously;

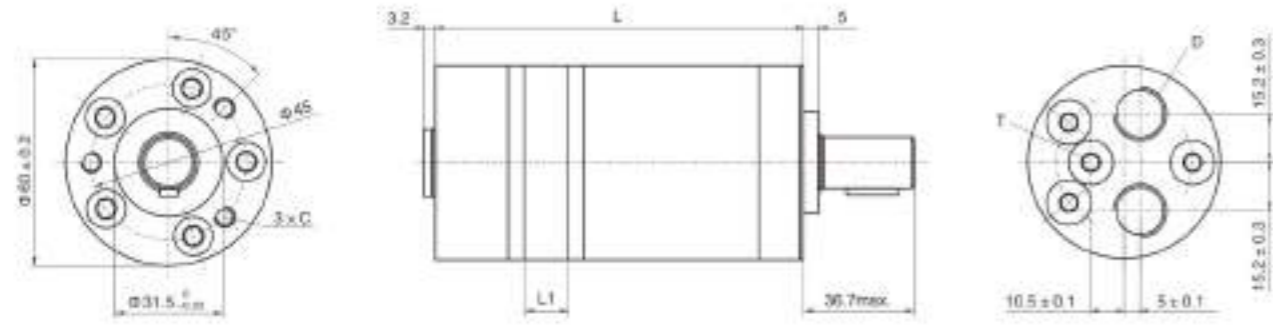
* Intermittent pressure: Max.value of operating motor in 6 seconds per minute;

* Peak pressure: Max.value of operating motor in 0.5 second per minute.

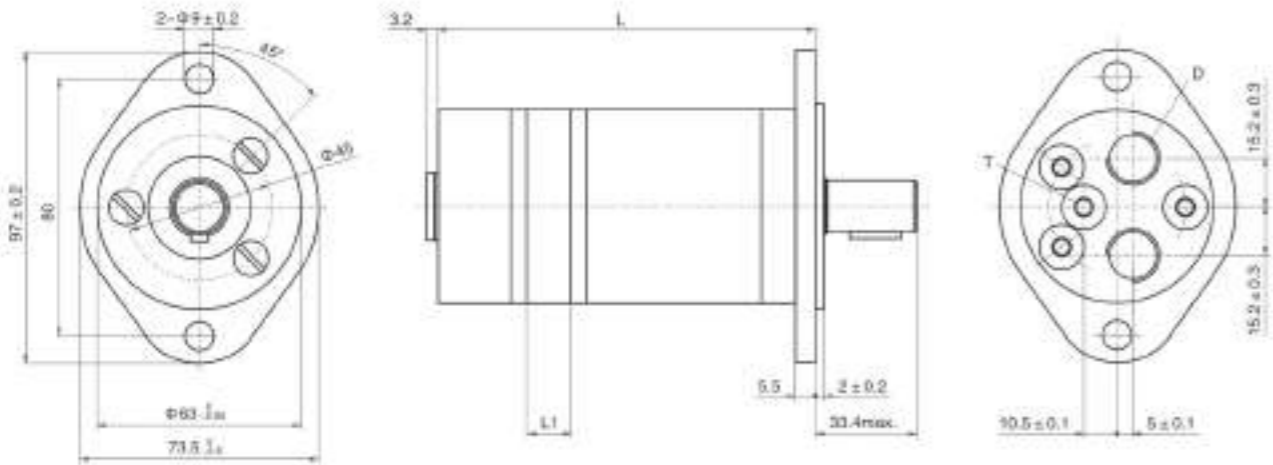
OMM系列/ OMM Serie

OMM 后油口安装连接尺寸/ OMM End port Installation Dimensions

M, U 法兰 Flange



F 法兰 Flange



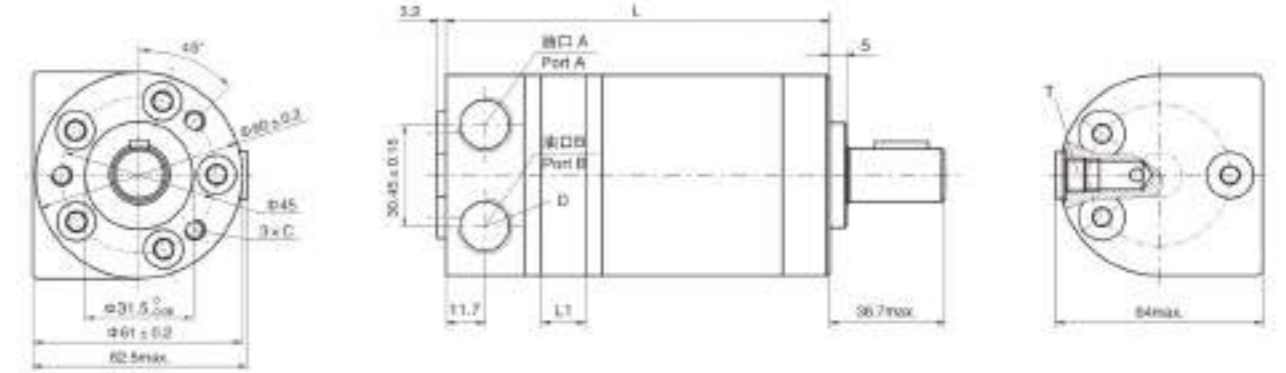
型号 Type	M, U 法兰 Flange		F 法兰 Flange	
	L	L1	L	L1
OMM8	104	3.5	107.5	3.5
OMM12.5	106	5.5	109.5	5.5
OMM20	109	8.5	112.5	8.5
OMM32	114	13.5	117.5	13.5
OMM40	117.5	17	121	17
OMM50	122	21.5	125.5	21.5

连接形式 Mounting	M, U 法兰 Flange		F 法兰 Flange	
	1E (深) (depth)	1U (深) (depth)	1E (深) (depth)	1U (深) (depth)
C	3-M6 (10)	3-1/4-28UNF-2B (10)	/	/
D	G3/8 (12)	9/16-18UNF (12)	G3/8 (12)	9/16-18UNF (12)
T	G1/8 (8)	3/8-24UNF (8)	G1/8 (8)	3/8-24UNF (8)

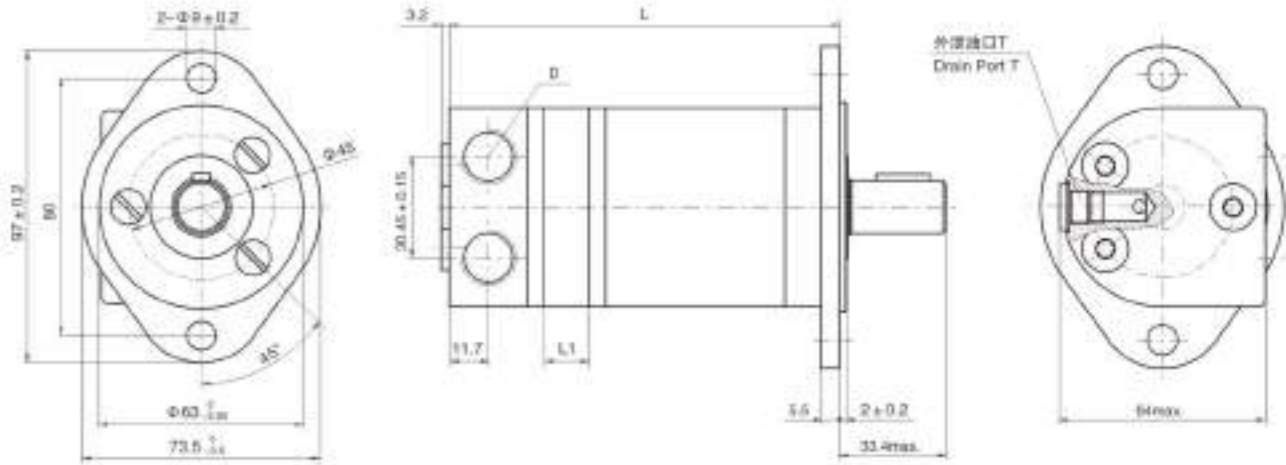
OMM系列/ OMM Serie

OMM 侧油口安装连接尺寸/ OMM Side port Installation Dimensions

M, U 法兰 Flange



F 法兰 Flange



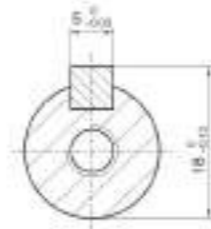
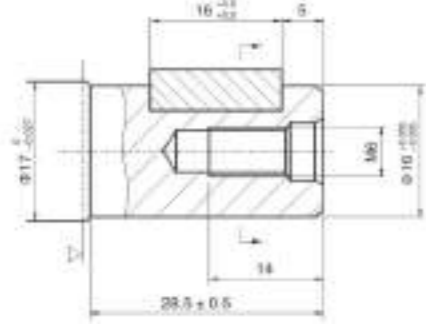
型号 Type	M, U 法兰 Flange		F 法兰 Flange	
	L	L1	L	L1
OMM8	105	3.5	108.5	3.5
OMM12.5	107	5.5	110.5	5.5
OMM20	110	8.5	113.5	8.5
OMM32	115	13.5	118.5	13.5
OMM40	118.5	17	122	17
OMM50	123	21.5	126.5	21.5

连接形式 Mounting	M, U 法兰 Flange		F 法兰 Flange	
	1E (深) (depth)	1U (深) (depth)	1E (深) (depth)	1U (深) (depth)
C	3-M6 (10)	3-1/4-28UNF-2B (10)	/	/
D	G3/8 (12)	9/16-18UNF (12)	G3/8 (12)	9/16-18UNF (12)
T	G1/8 (8)	3/8-24UNF (8)	G1/8 (8)	3/8-24UNF (8)

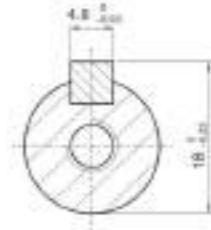
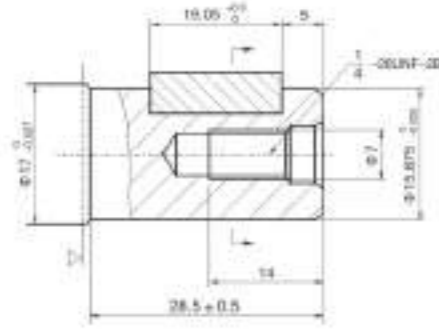
OMM系列/ OMM Serie

OMM 轴伸连接尺寸/ OMM Output Shaft Dimensions

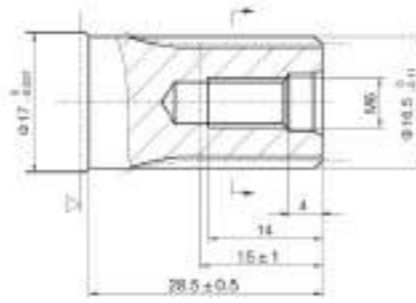
A轴: 圆柱轴 $\phi 16$
平键 $5 \times 5 \times 16$
Shaft A: Cylindrical shaft $\phi 16$
Parallel key $5 \times 5 \times 16$



B轴: 圆柱轴 $\phi 15.875$
平键 $4.8 \times 4.8 \times 19.05$
Shaft B: Cylindrical shaft $\phi 15.875$
Parallel key $4.8 \times 4.8 \times 19.05$



C轴: 渐开线花键轴 $B17 \times 14$
DIN 5482
Shaft C: Involute splind shaft
 $B17 \times 14$ DIN5482



▽ 马达安装面
Motor Mounting Surface

OMM系列/ OMM Serie

订货信息/ Order Information

1	2	3	4	5	6	7	8
型号	排量	法兰, 止口	轴伸	油口, 外油口	游向工况	油漆选项	特殊功能
OMM	8 12.5 20 32 40 50	M 3-M6圆法兰, 止口 $\phi 31.5 \times 5$ U 3-1/4-28UNF圆法兰, 止口 $\phi 31.5 \times 5$ F 2-09菱形法兰, 止口 $\phi 63 \times 2$	A $\phi 16$ 轴, 平键 $5 \times 5 \times 16$ B $\phi 15.875$ 轴, 平键 $4.8 \times 4.8 \times 19.05$ C $\phi 16.5$ 轴, 花键 $B17 \times 14$, DIN5482	E G3/8, G1/8 U 9/16-18UNF, 3/8-24UNF TE 后油口 G3/8, G1/8 1U 后油口 9/16-18UNF, 3/8-24UNF	无标准 R 反向	00 不喷漆 无 蓝漆 B 黑漆 S 银灰漆	常期 0 无外置

注: 用户在使用订货信息时, 将马达结构, 排量, 安装法兰, 轴伸, 或出油口等选项, 选择左面作色选项的代码按上面格式写给我们即可。
其中SP配的轴型为T1, D, B, F, G若所配轴不在上述表中或特殊要求, 请与我们联系。

1	2	3	4	5	6	7	8
Type	Displace ment	Flange	Output shaft	Ports and drain port	Rotation direction	Paint	Unusually function
OMM	8 12.5 20 32 40 50	M 3-M6 Circle-flange, pilot $\phi 31.5 \times 5$ U 3-1/4-28UNF Circle flange, pilot $\phi 31.5 \times 5$ F 2-09 Rhomb-flange, pilot $\phi 63 \times 2$	A Shaft $\phi 16$, parallel key $5 \times 5 \times 16$ B Shaft $\phi 15.875$, parallel key $4.8 \times 4.8 \times 19.05$ C Shaft $\phi 16.5$, involute $B17 \times 14$, DIN5482	E G3/8, G1/8 U 9/16-18UNF, 3/8-24UNF TE 后油口 G3/8, G1/8 1U 后油口 9/16-18UNF, 3/8-24UNF	00 No paint Omit Blue B Black S Silver grey	00 Standard Omit Opposite R	Omit Standard 0 No case drain

Note: When the table is used, please fill the code of left rows in the table and give us, which the code information is consists of construction, displacement, mounting flange, output shaft and ports, if the specification is not in the table or you have specific requirements, please contact us.



1、产品特点/ Product features	10
2、技术参数/ Technical data	10
3、安装联接尺寸/ Installation Dimensions	
OMP 安装连接尺寸 OMP Installation Dimensions	12
OMP 轴伸连接尺寸 OMP Output Shaft Dimensions	13
OMPH 安装连接尺寸 OMPH Installation Dimensions	14
OMPH轴伸连接尺寸 OMPH Output Shaft Dimensions	15
4、订货信息/ Order Information	16
OMPW 安装连接尺寸 OMPW Installation Dimensions	18
5、订货信息/ Order Information	19

产品特点/ Product features

OMP系列摆线液压马达是一种小体积、经济型轴配流液压马达。采用整体式转定子付，结构紧凑、重量轻、功率密度大。其特点：

- 1、整体式转定子付采用世界先进加工手段，确保整机体积小、效率高、功率大、寿命长。
- 2、轴密封承压高，可串、并联试用。
- 3、结构设计先进，功率密度大。

OMP series motor are small volume, economical type, which is designed with shaft distribution flow, which adapt the Gerotor gear set design and provide compact volume, high power and low weight.

Characteristic features:

- 1、Advanced manufacturing devices for the Gerotor gear set, which provide small volume, high efficiency and long life.
- 2、Shaft seal can bear high pressure of motor of which can be used in parallel or in series.
- 3、Advanced construction design, high power and low weight.

技术参数/ Technical data

以下表格技术参数针对OMP系列马达轴径为 $\Phi 25$ 、 $\Phi 25.4$ ，花键轴 $\Phi 25.4$ 和锥轴 $\Phi 28.56$
 Technical parameters for OMP series motor shaft diameter $\Phi 25$ and $\Phi 25.4$, Spline shaft $\Phi 25.4$ and Cone shaft $\Phi 28.56$

型号 Type	OMP OMP36	OMP OMP50	OMP OMP80	OMP OMP100	OMP OMP125	OMP OMP160	OMP OMP200	OMP OMP250	OMP OMP315	OMP OMP400	OMP OMP500
排量 (cm ³ /rev.) Geometric displacement	36	51.7	77.7	96.2	120.2	167.2	194.5	240.3	314.5	388.5	486.5
最高转速 Max. speed (rpm)	额定 rated	1050	850	650	520	390	310	260	200	156	110
	连续 cont.	1500	1150	770	615	490	383	310	250	192	120
	断续 int.	1650	1450	990	770	615	475	385	310	240	150
最大扭矩 Max. torque (N.m)	额定 rated	55	81	129	161	202	204	259	325	375	385
	连续 cont.	55	100	148	182	236	302	360	360	375	365
	断续 int.	76	128	186	227	290	370	440	460	555	560
最大输出功率 Max. output (kw)	额定 rated	5.5	8.1	12.9	16.1	20.2	20.4	25.9	32.5	37.5	38.5
	连续 cont.	8.0	10.0	10.0	11.0	10.0	10.0	10.0	8.5	7.0	6.0
	断续 int.	11.5	12.0	12.0	13.0	12.0	12.0	12.0	10.5	8.5	7.0
最高工作压力 Max. pressure drop (MPa)	额定 rated	12.5	12.5	12.5	12.5	12.5	10.0	10.0	10.0	9.0	7.0
	连续 cont.	12.5	14	14	14	14	14	14	11	9	7
	断续 int.	16.5	17.5	17.5	17.5	17.5	17.5	17.5	14	14	10.5
最大流量 Max. flow (L/min)	额定 rated	40	45	55	55	55	55	55	55	55	55
	连续 cont.	50	60	60	60	60	60	60	60	60	60
	断续 int.	60	75	75	75	75	75	75	75	75	375
重量 Weight (kg)	5.6	6	5.7	5.9	6.0	6.2	6.4	7	6.9	7.4	8

- * 额定转速、扭矩是指在额定流量、压力下的输出值。
- * 连续值是指该排量马达可以连续工作的最大值。
- * 断续值是指该排量马达在1分钟内工作6秒的最大值。
- * 峰值是指该排量马达在1分钟内工作0.6秒的最大值。
- * Rated speed and rated torque: output value of speed and torque under rated flow and rated pressure;
- * Continuous pressure: Max.value of operating motor continuously;
- * Intermittent pressure: Max.value of operating motor in 6 seconds per minute;
- * Peak pressure: Max.value of operating motor in 0.6 second per minute.

OMP系列/ OMP Serie

技术参数/ Technical data

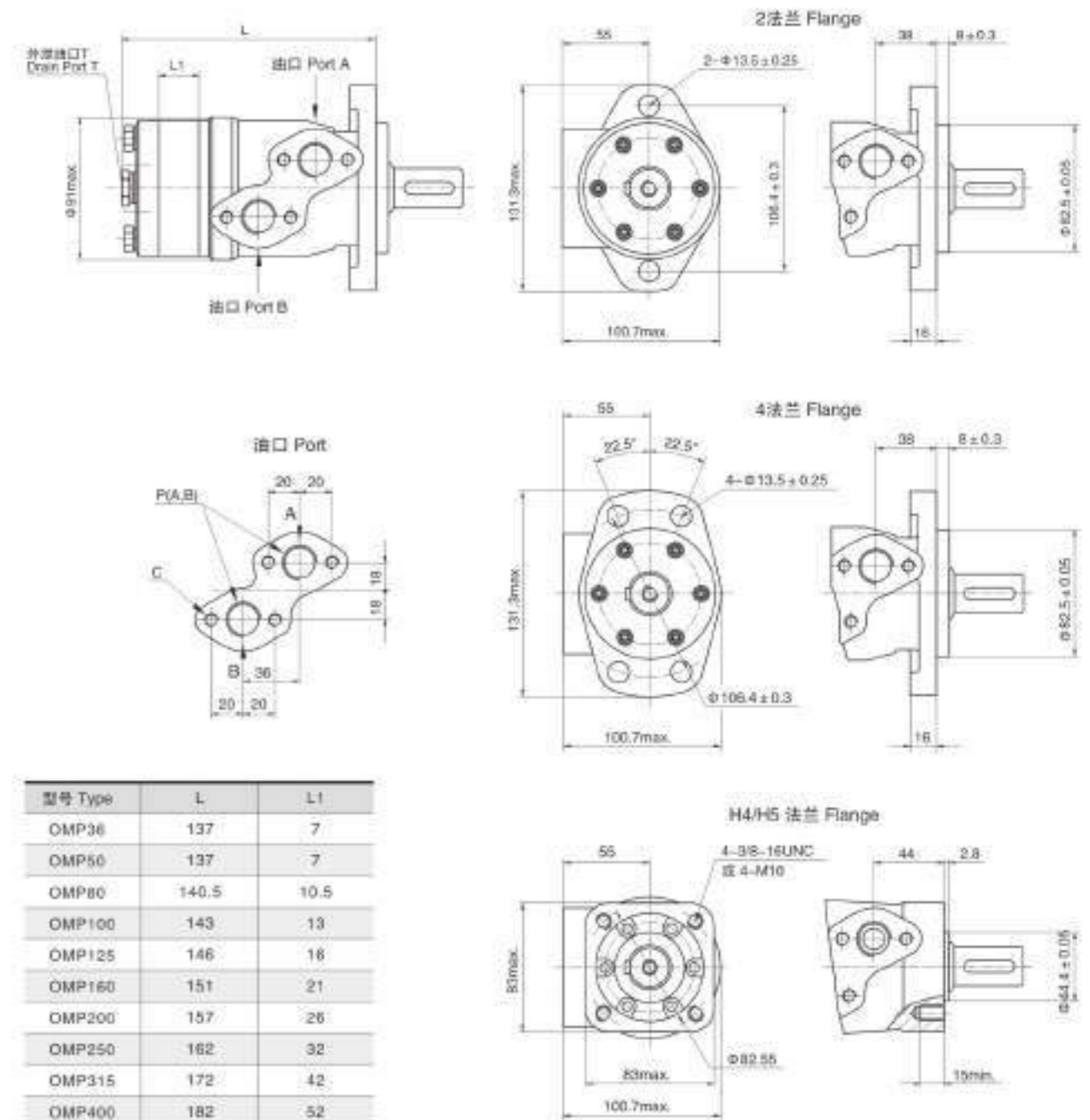
以下表格技术参数针对OMP系列马达轴径为 $\Phi 31.75$ 、 $\Phi 32$
 Technical parameters for OMP series motor shaft diameter $\Phi 31.75$ and $\Phi 32$

型号 Type	OMP 36	OMP 50	OMP 80	OMP 100	OMP 125	OMP 160	OMP 200	OMP 250	OMP 315	OMP 400	OMP 500
排量 (cm ³ /rev.) Geometric displacement	36	51.7	77.7	96.2	120.2	157.2	194.5	240.3	314.5	389.5	486.5
最高转速 Max. speed (rpm)	额定 rated	1050	850	650	520	390	310	260	200	156	110
	连续 cont.	1500	1150	770	615	450	383	310	250	192	120
	断续 int.	1650	1450	960	770	615	475	385	310	240	150
最大扭矩 Max. torque (N.m)	额定 rated	55	81	129	161	202	204	259	325	375	430
	连续 cont.	55	100	146	182	236	302	360	475	490	430
	断续 int.	76	128	186	227	290	370	440	570	555	500
最大输出功率 Max. output (kw)	连续 cont.	8.0	10.0	10.0	11.0	10.0	10.0	10.0	8.5	7.0	6.0
	断续 int.	11.5	12.0	12.0	13.0	12.0	12.0	12.0	10.5	8.5	7.0
	额定 rated	12.5	12.5	12.5	12.5	12.5	10.0	10.0	10.0	9.0	7.0
最高工作压力 Max. pressure drop (MPa)	连续 cont.	12.5	14	14	14	14	14	14	12	9.5	7
	断续 int.	16.5	17.5	17.5	17.5	17.5	17.5	17.5	14	1.5	9
	峰值 peak	22.5	22.5	22.5	22.5	22.5	22.5	22.5	22.5	18	13
最大流量 Max. flow (L/min)	额定 rated	40	45	55	55	55	55	55	55	55	55
	连续 cont.	50	60	60	60	60	60	60	60	60	60
	断续 int.	60	75	75	75	75	75	75	75	75	75
重量 Weight (kg)	5.6	6	5.7	5.9	6.0	6.2	6.4	7	6.9	7.4	8.0

- * 额定转速。指在额定流量、压力下的输出值。
- * 连续值是指该排量马达可以连续工作的最大值。
- * 断续值是指该排量马达在1分钟内工作6秒的最大值。
- * 峰值是指该排量马达在1分钟内工作0.6秒的最大值。
- * Rated speed and rated torque: output value of speed and torque under rated flow and rated pressure;
- * Continuous pressure: Max.value of operating motor continuously;
- * Intermittent pressure: Max.value of operating motor in 6 seconds per minute;
- * Peak pressure: Max.value of operating motor in 0.6 second per minute.

OMP系列/ OMP Serie

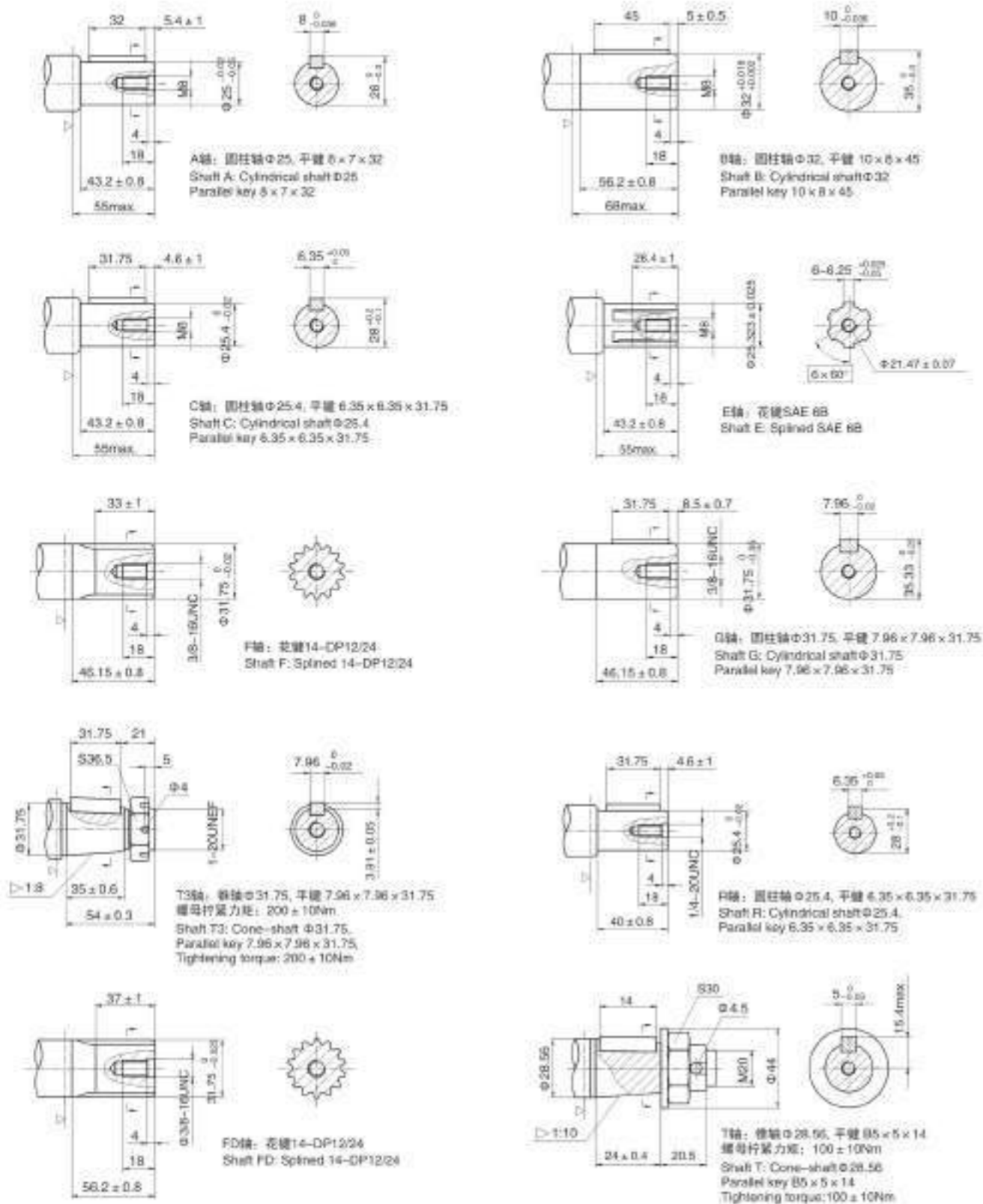
OMP 安装连接尺寸/ OMP Installation Dimensions



型号 Type	L	L1
OMP36	137	7
OMP50	137	7
OMP80	140.5	10.5
OMP100	143	13
OMP125	146	18
OMP160	151	21
OMP200	157	26
OMP250	162	32
OMP315	172	42
OMP400	182	52
OMP500	195	65

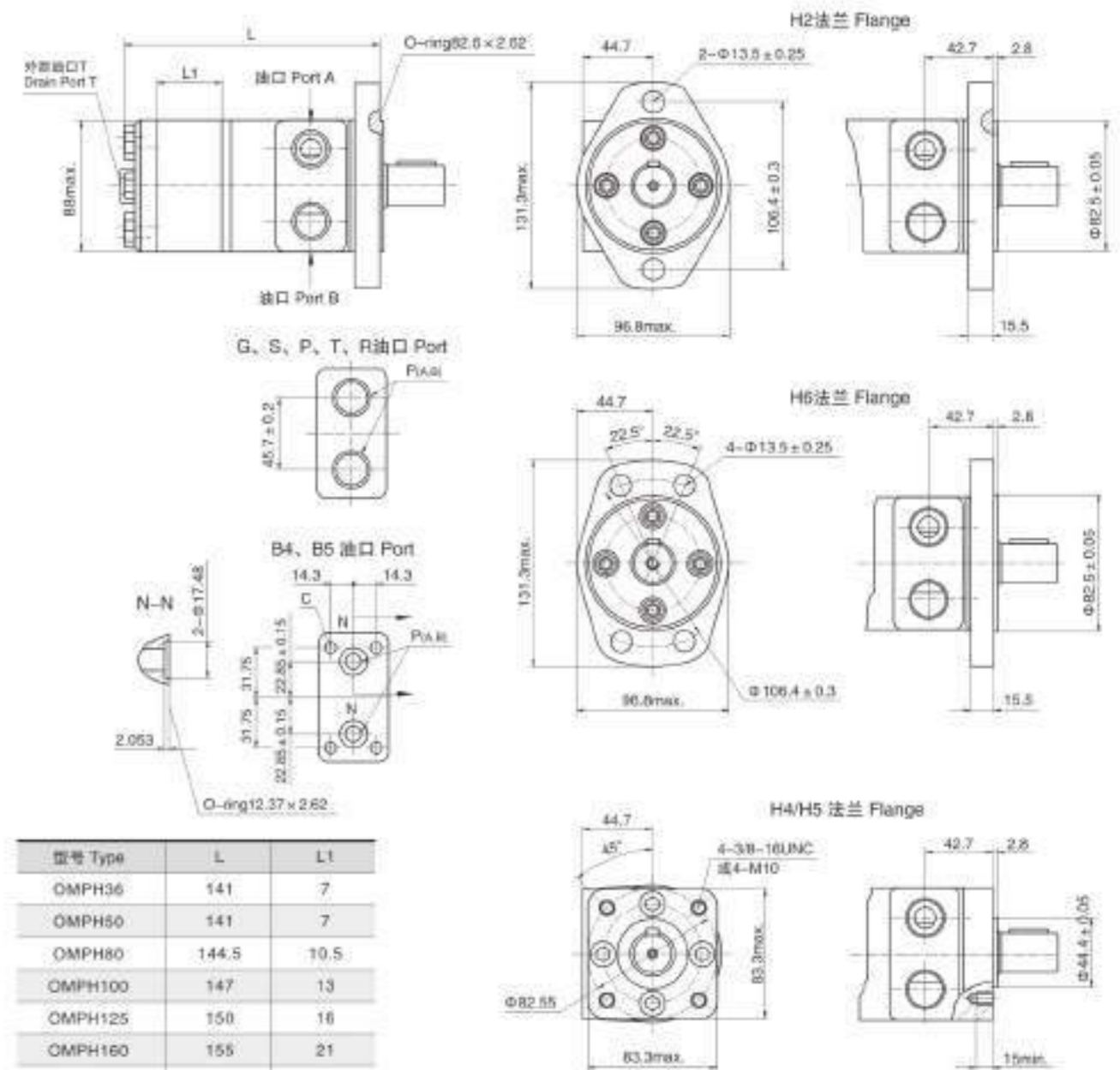
连接形式 Mounting	代号 Code	D(深) (depth)	M(深) (depth)	S(深) (depth)	P(深) (depth)	R(深) (depth)
P (A,B)		G1/2 (15)	M22 x 1.5 (15)	7/8-14 O-ring (17)	1/2-14NPTF (15)	PT (RC) 1/2 (15)
C		4-M8 (13)	4-M8 (13)	4-5/16-18UNC (13)	4-5/16-18UNC (13)	4-M8 (13)
T		G1/4 (12)	M14 x 1.5 (12)	7/16-20UNF (12)	7/16-20UNF (12)	PT(RC)1/4 (9.7)

OMP 轴伸连接尺寸/ OMP Output Shaft Dimensions



马达安装面
Motor Mounting Surface

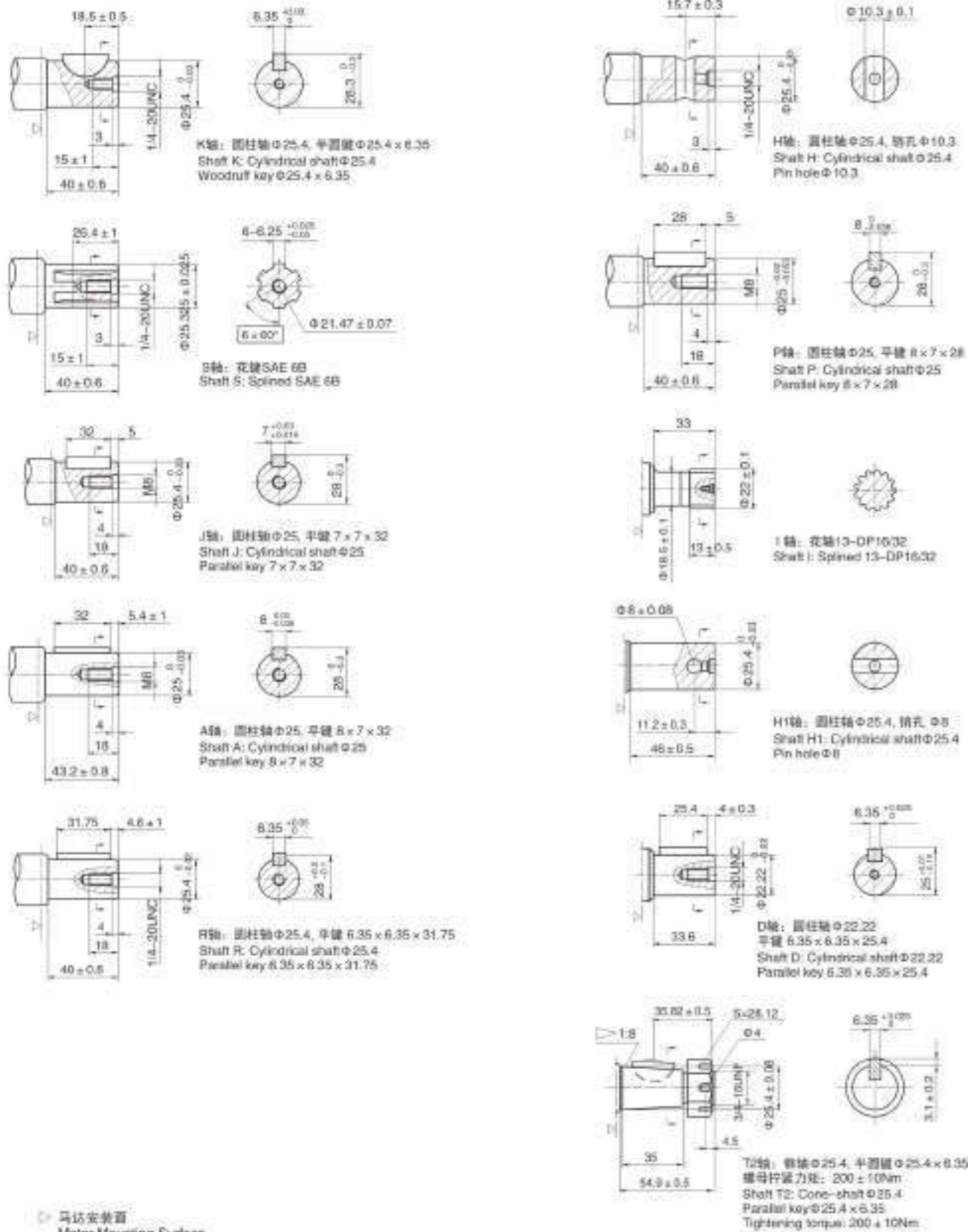
OMP 安装连接尺寸/ OMP Installation Dimensions



型号 Type	L	L1
OMP36	141	7
OMP50	141	7
OMP80	144.5	10.5
OMP100	147	13
OMP125	150	16
OMP160	155	21
OMP200	160	26
OMP250	166	32
OMP315	176	42
OMP400	188	52
OMP500	199	65

连接形式 Mounting	代号 Code	G(深) (depth)	S(深) (depth)	P(深) (depth)	T(深) (depth)	R(深) (depth)	B4(深) (depth)	B5(深) (depth)
P(A,B)		G1/2 (15)	7/8-14 O-rng (17)	1/2-14NPTF (15)	3/4-16 O-rng (15)	PT (RC) 1/2 (15)	Φ10	Φ10
C		G1/4 (12)	7/16-20UNF (12)	7/16-20UNF (12)	7/16-20UNF (12)	PT(RC)1/4 (9.7)	7/16-20UNF (12)	G/4 (12)
T		-	-	-	-	-	4-5/16-18UNC (13)	4-NB (13)

OMPH轴伸连接尺寸/ OMPH Output Shaft Dimensions



马坊安装面
Motor Mounting Surface

订货信息/ Order Information

1	2	3	4	5	6	7	8
型号	排量	法兰, 止口	轴伸	油口, 外泄口	旋向/工况	轴厚/油厚	特殊功能
OMP	36	2-Φ13.5 凸缘法兰, 止口 Φ32.5 × 8 4-Φ13.5 凸缘法兰, 止口 Φ44.4 × 2.8 4-Φ16 凸缘法兰, 止口 Φ44.4 × 2.8 4-M10 凸缘法兰, 止口 Φ44.4 × 2.8	A: Φ25轴, 平键 8×7×32 B: Φ32轴, 平键 10×8×45 C: Φ25.4轴, 平键 6.35×6.35×31.75 E: Φ25.4轴, 花键 SAE 6B R: Φ25.4轴, 平键 6.35×6.35×31.75 F: Φ31.75轴, 花键 14-DP12/24 FD: Φ31.75轴, 花键 14-DP12/24 G: Φ31.75轴, 平键 7.96×7.96×31.75 T: Φ28.5轴, 平键 6.35×6.35×14 T3: Φ31.75轴, 平键 7.96×7.96×25.4	D: G1/2 螺纹式 4 × M8, G1/4 M: M22 × 1.5 螺纹式 4 × M8, M14 × 1.5 S: 7/8-14 O-ring 密封式 4 × 5/16-18UNC, 7/16-20UNF P: 1/2-14 NPTF 密封式 4 × 5/16-18UNC, 7/16-20UNF R: PT(Rc)1/2 密封式 4 × M5, PT(Rc)1/4	无 标准 R	00 无 B S	无 N O F LS
	50						
	80						
	100						
	125						
	160						
	200						
	250						
	315						
	400						
500							

注: 用户在使用订货信息时, 请勾选轴伸、排量、安装法兰、轴伸、进出口等选项, 选择左图黄色部位代号填入表格上方黄色部位代号等框, 若所选规格不在上述表中或特殊要求, 请与我们的联系。
B, F, FD, G, T3 轴伸规格不能和 H4, H5 安装法兰同时选择, (即 H4, H5 轴伸小于 Φ28.5 轴伸)。

1	2	3	4	5	6	7	8
Type	Displacement	Flange	Output shaft	Ports and drain port	Rotation direction	Paint	Unusually function
OMP	36	2-Φ13.5 Flange-flange, pilot Φ32.5 × 8 4-Φ13.5 Flange-flange, pilot Φ44.4 × 2.8 H4 4-Φ16 Square-flange, pilot Φ44.4 × 2.8 H5 4-M10 Square-flange, pilot Φ44.4 × 2.8	A: Shaft Φ25, parallel key 8 × 7 × 32 B: Shaft Φ32, parallel key 10 × 8 × 45 C: Shaft Φ25.4, parallel key 6.35 × 6.35 × 31.75 E: Shaft Φ25.4, parallel key 6.35 × 6.35 × 31.75 R: Shaft Φ25.4, parallel key 6.35 × 6.35 × 31.75 F: Shaft Φ31.75, parallel key 7.96 × 7.96 × 31.75 FD: Shaft Φ31.75, parallel key 7.96 × 7.96 × 31.75 G: Shaft Φ31.75, parallel key 7.96 × 7.96 × 31.75 T: Cone shaft Φ28.5, parallel key 6.35 × 6.35 × 14 T3: Cone shaft Φ31.75, parallel key 7.96 × 7.96 × 25.4	D: G1/2 Manifold Mount 4 × M8, G1/4 M: M22 × 1.5 Manifold Mount 4 × M8, M14 × 1.5 S: 7/8-14 O-ring manifold 4 × 5/16-18UNC, 7/16-20UNF P: 1/2-14 NPTF Manifold 4 × 5/16-18UNC, 7/16-20UNF R: PT(Rc)1/2 Manifold 4 × M5, PT(Rc)1/4	00 No paint Blue Black Silver grey	00 Omit B S	Standard Omit N1 0 F LS
	50						
	80						
	100						
	125						
	160						
	200						
	250						
	315						
	400						
500							

Note: When the table is used, please fill the code of left rows in dash area and give us, which the code information is consists of construction, displacement, mounting flange, output shaft and ports. If the specification is not in the table or you have specific requirements, please contact us.

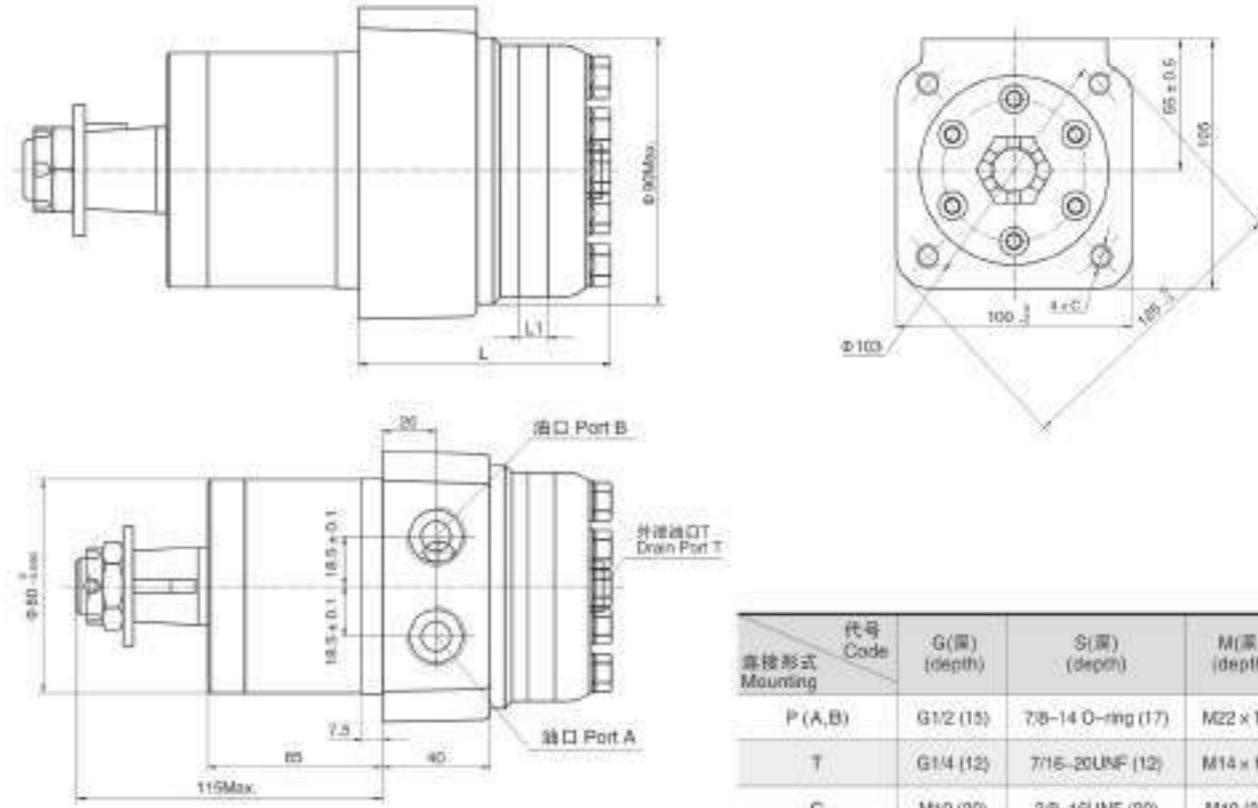
1	2	3	4	5	6	7	8
型号	排量	法兰、止口	轴伸	接口、外接口	转向/进油	油漆选项	特殊功能
OMP	36 50 80 100 125 160 200 250 315 400 500	H2 2-φ13.5 菱形法兰, 止口φ82.5×2.8 H6 4-φ13.5 菱形法兰, 止口φ82.5×2.8 H4 4-3/8-16 法兰, 止口φ44.4×2.8 H5 4-M10 法兰, 止口φ44.4×2.8	K φ25.4轴, 半圆键φ25.4×6.35 S φ25.4轴, 双键SAE 6B A φ25轴, 半键5×7×32 R φ25.4轴, 半键6.35×6.35×31.75 H φ25.4轴, 销孔φ10.3 H1 φ25.4轴, 销孔φ8 D φ22.2轴, 半键6.35×6.35×25.4 I φ22.2轴, 花键13-DP16/32 T2 φ25.4轴伸, 半圆键φ25.4×6.35 P φ25轴, 半键5×7×28 J φ25轴, 半键7×7×32	G G1/2, G1/4 S 7/8-14 O-ring, 7/16-20UNF P 1/2-14 NPTF, 7/16-20UNF T 3/4-16 O-ring, 7/16-20UNF R PT(Rc)1/2, PT(Rc)1/4 B4 φ10 O-ring 板式4×5/16-18UNC, 7/16-20UNF B5 φ10 O-ring 板式4×M5 G1/4	无 标准 R B S	00 无 B S	无 M 0 F LS

注: 用户在使用订货信息时, 需分清结构、排量、安装法兰、轴伸、进出口等选项, 选择左面作轴伸的代号和上面法兰的代号和上面法兰的代号, 最后选择法兰不在上述集中或特殊要求, 请与我们联系。
B, F, FD, G, T3 轴伸规格不适用 H4, H5 安装法兰同时适用。(即H4, H5 适用小于φ28 5轴伸)。

1	2	3	4	5	6	7	8
Type	Displacement	Flange	Output shaft	Ports and drain port	Rotation direction	Paint	Unusually function
OMP	36 50 80 100 125 160 200 250 315 400 500	H2 2-φ13.5 Rhomb-flange, pilotφ82.5×2.8 H6 4-φ13.5 Rhomb-flange, pilotφ82.5×2.8 H4 4-3/8-16 Square-flange, pilotφ44.4×2.8 H5 4-M10 Square-flange, pilotφ44.4×2.8	K Shaftφ25.4, woodruff key φ25.4×6.35 S Shaftφ25.4, splined tooth SEA 6B A Shaftφ25, parallel key 6×7×32 R Shaftφ25.4, parallel key 6.35×6.35×31.75 H Shaftφ25.4, pin holeφ10.3 H1 Shaftφ25.4, pin holeφ8 D Shaftφ22.22, parallel key 6.35×6.35×25.4 I Shaftφ22.22, splined tooth 13-φ9/16/32 T2 Cone shaftφ25.4, woodruff key φ25.4×6.35 P Shaftφ25, parallel key 6×7×28 J Shaftφ25, parallel key 7×7×32	G G1/2, G1/4 S 7/8-14 O-ring, 7/16-20UNF P 1/2-14 NPTF, 7/16-20UNF T 3/4-16 O-ring, 7/16-20UNF R PT(Rc)1/2, PT(Rc)1/4 B4 φ10 O-ring manifold B5 φ10 O-ring manifold 4×M5, 7/16-20UNF	00 Omit B S	00 Omit Blue Black Silver grey	Omit Standard N1 0 F LS

Note: When the table is used, please fill the code of left rows in dash area and give us, which the code information is consists of construction, displacement, mounting flange, output shaft and ports. If the specification is not in the table or you have specific requirements, please contact us.

OMPW 安装连接尺寸/ OMPW Installation Dimensions



连接形式 Mounting	代号 Code	G(深) (depth)	S(深) (depth)	M(深) (depth)
P (A,B)		G1/2 (15)	7/8-14 O-ring (17)	M22×1.5
T		G1/4 (12)	7/16-20UNF (12)	M14×1.5
C		M10 (20)	3/8-16UNF (20)	M10 (20)

型号 Type	OMPW36	OMPW50	OMPW80	OMPW100	OMPW125	OMPW160	OMPW200	OMPW250	OMPW315	OMPW400	OMPW500
L	81	81	84.5	87	90	95	100	106	116	126	130
L1	7	7	10.5	13	16	21	26	32	42	52	65

1	2	3	4	5	6	7	8
型号	排量	法兰、止口	轴伸	接口、外接口	旋向工位	油漆选项	特殊功能
OMPW	36	无 车轮法兰, 止口 $\phi 80 \times 7.5$	A $\phi 25$ 轴, 半键 $6 \times 7 \times 32$	G G1/2, G1/4 S 7/8-14 D-ring, 7/16-20UNF M M22 x 1.5, M14 x 1.5	无 标准 反向	00 不喷漆 无 喷漆 B 黑漆 S 银灰漆	无 无 N 0
	50		C $\phi 25.4$ 轴, 半键 $6.35 \times 6.35 \times 31.75$				
	80		E $\phi 25.4$ 轴, 花键SAE 6B				
	100		T $\phi 28.56$ 轴伸, 半键 $B5 \times 5 \times 14$				
	125						

注: 用户在使用订货信息时, 将马达结构、排量、安装法兰、轴伸、进出口等信息, 填入表格中相应位置。若所选规格不在上述表中或特殊要求, 请与我们联系。

1	2	3	4	5	6	7	8
Type	Displace ment	Flange	Output shaft	Ports and drain port	Rotation direction	Paint	Unusually function
OMPW	36	Omit Wheel-flange plate $\phi 80 \times 7.5$	A Shaft $\phi 25 \times 6$, Parallel key $8 \times 7 \times 32$	G G1/2, G1/4 S 7/8-14 D-ring, 7/16-20UNF M M22 x 1.5, M14 x 1.5	Omit Standard R Opposite	00 No paint Omit Blue B Black S Silver grey	Omit Standard M1 Big radial force 0 No case drain
	50		C Shaft $\phi 25.4$, Parallel key $6.35 \times 6.35 \times 31.75$				
	80		E Shaft $\phi 25.4$, Splined key SAE 6B				
	100		T Cone shaft $\phi 28.56$, Parallel key $B5 \times 5 \times 14$				
	125						

Note: When the table is used, please fill the code of left row in dash area and give us, which the code information is consists of construction, displacement, mounting flange, output shaft and ports. If the specification is not in the table or you have specific requirements, please contact us.



1、产品特点/ Product features	21
2、技术参数/ Technical data	21
3、安装联接尺寸/ Installation Dimensions	
OZ 安装连接尺寸 OZ Installation Dimensions	22
OZ 轴伸连接尺寸 OZ Output Shaft Dimensions	22
4、订货信息/ Order Information	23

OZ系列/ OZ Serie

产品特点/ Product features

OZ系列摆线液压马达是一种小体积、经济型轴配流液压马达。采用整体式转定子付，结构紧凑，重量轻、功率密度大。

其特点：

- 1、整体式转定子付采用世界先进加工手段，确保整机体积小、效率高、功率大、寿命长。
- 2、轴密封承压高，可串、并联试用。
- 3、结构设计先进，功率密度大、长度短，更适于紧凑工况。

OZ series motor are small volume, economical type, which is designed with shaft distribution flow, which adapt the Gerotor gear set design and provide compact volume, high power and low weight.

Characteristic features:

- 1、Advanced manufacturing devices for the Gerotor gear set, which provide small volume, high efficiency and long life.
- 2、Shaft seal can bear high pressure of motor of which can be used in parallel or in series.
- 3、Advanced construction design, high power and low weight.

技术参数/ Technical data

型号 Type	OZ 36	OZ 50	OZ 80	OZ 100	OZ 125	OZ 160	OZ 200	OZ 250	OZ 315	OZ 400
排量 (cm ³ /rev.) Geometric displacement	37	51.7	77.7	96.2	117.8	155.5	189.9	231	311.7	366.2
最高转速 Max. speed (rpm)	连续 cont. 1081	774	515	416	339	257	211	173	128	104
最大扭矩 Max. torque (N.m)	连续 cont. 51	73	106	140	162	216	264	281	312	392
	断续 int. 68	96	143	178	218	288	351	351	433	582
最大输出功率 Max. output (kw)	连续 cont. 5.2	5.2	5.5	5.2	5.2	5.2	5.2	4.6	3.4	3.4
	断续 int. 8.6	8.6	8.6	8.6	8.6	8.6	8.6	7	5.8	5.8
最高工作压力 Max. pressure (MPa)	连续 cont. 10.5	10.5	10.5	10.5	10.5	10.5	10.5	9	7	7
	断续 int. 14	14	14	14	14	14	14	11.5	10.5	10.5
最大流量 Max. flow (L/min)	连续 cont. 40	40	40	40	40	40	40	40	40	40

* 连续值是指该排量马达可以连续工作的最大值。

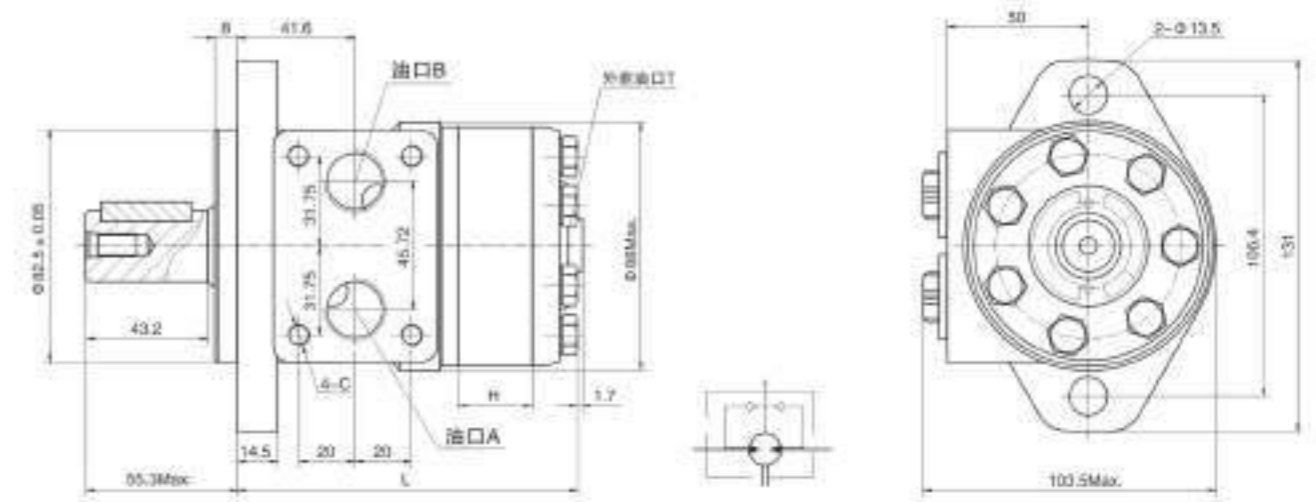
* 断续值是指该排量马达在1分钟内工作6秒的最大值。

* Continuous pressure: Max. value of operating motor continuously;

* Intermittent pressure: Max. value of operating motor in 6 seconds per minute.

OZ系列/ OZ Serie

OZ 安装连接尺寸/ OZ Installation Dimensions

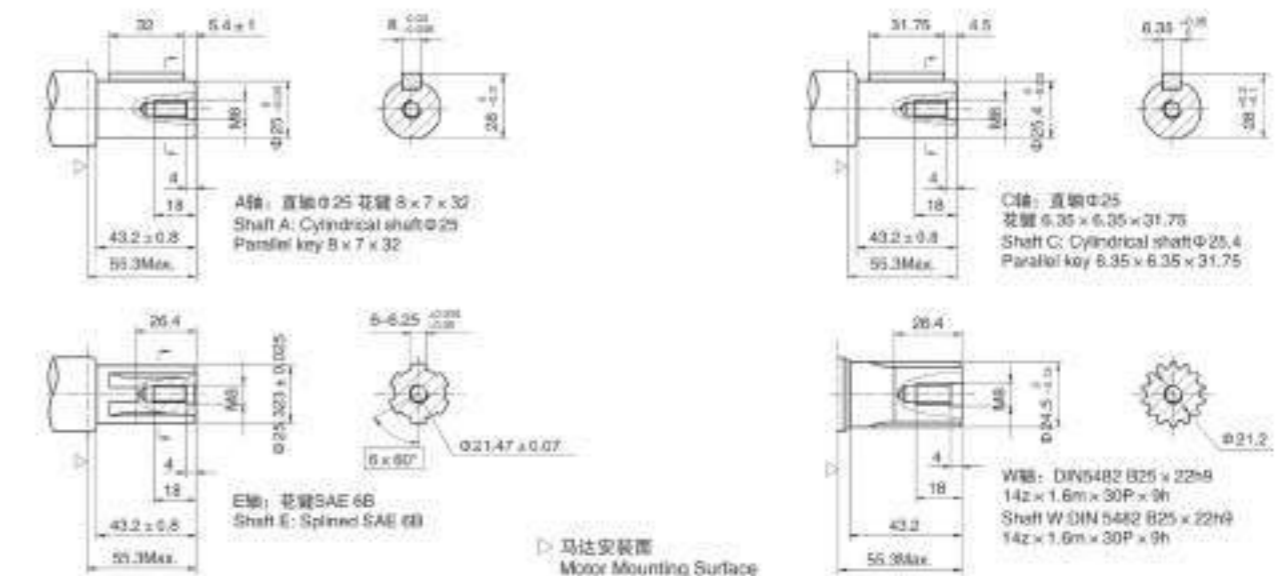


输出轴的旋转方向：标准
当面对马达轴伸方向，A接口为高压油时，输出轴顺时针方向旋转；反之，则逆时针方向旋转。
Direction of shaft rotation: Standard
Clockwise when port 'A' is pressurized. Counter-clockwise when port 'B' is pressurized.

型号 Type	OZ 36	OZ 50	OZ 80	OZ 100	OZ 125	OZ 160	OZ 200	OZ 250	OZ 315	OZ 400
H	7	7	10.5	13	16	21	26	32	42	52
L	101	101	104.5	107	110	115	120	126	136	146

连接形式 Mounting	代号 Code	D(深) (depth)	M(深) (depth)	S(深) (depth)	P(深) (depth)	R(深) (depth)
P (A,B)		G1/2 (15)	M22 x 1.5 (15)	7/8-14 O-ring (16.7)	1/2-14NPTF (15)	PT (RC) 1/2 (15)
C		4-M8 (13)	4-M8 (13)	4-5/16-18UNC (13)	4-5/16-18UNC (13)	4-M8 (13)
T		G1/4 (12)	M14 x 1.5 (12)	7/16-20UNF (12)	7/16-20UNF (12)	PT (RC) 1/4 (9.7)

OZ 轴伸连接尺寸/ OZ Output Shaft Dimensions



1	2	3	4	5	6	7	8
型号	排量	法兰、止口	轴伸	端口、外接口	转向工况	油漆选项	特殊功能
OZ	36 50 80 100 125 160 200 250 315 400	2 2-φ13.5菱形法兰, 止口φ82.5×8	A φ25H9, 半键6×7×32	D G1/2, 板式4×MB, G1/4 M M22×1.5, 板式4×MB, M14×1.5 S 7/8-14 O-ring 板式4×5/16-18UNC, 7/16-20UNF P 1/2-14 NPTF 板式4×5/16-18UNC, 7/16-20UNF R PT(Rc)1/2 板式4×MB, PT(Rc)1/4	无 标准 R 反向	00 不喷漆 无 喷漆 B 黑漆 S 银灰漆	无 常流
	C φ25.4轴, 半键6.35×6.35×31.75		无 常流				
	E φ25.4轴, 双键SAE 6B		F 自由转动				
	W φ24.5轴, 花键32.5×22		0 无分型				
	T φ28.56轴, 半键B5×5×14						

注: 用户在订购时, 请马达结构、排量、安装法兰、轴伸、法兰规格、轴伸、法兰规格不在上述表中或特殊要求, 请与我们联系。

1	2	3	4	5	6	7	8
Type	Displacement	Flange	Output shaft	Ports and drain port	Rotation direction	Paint	Unusually function
OZ	36 50 80 100 125 160 200 250 315 400	2 2-φ13.5 Rhomb-flange, pint φ82.5×8	A Shaftφ25, parallel key 6×7×32	D G1/2 Manifold 4×MB, G1/4 M M22×1.5 Manifold 4×MB, M14×1.5 S 7/8-14 O-ring manifold, 4×5/16-18UNC, 7/16-20UNF P 1/2-14NPTF manifold, 4×5/16-18UNC, 7/16-20UNF R PT(Rc)1/2 manifold 4×MB, PT(Rc)1/4	00 No paint Omit Blue Black S Silver grey	00 Omit F Free Running 0 No case drain	Standard
	C Shaftφ25.4, parallel key 6.35×6.35×31.75		Omit Standard				
	E Shaftφ25.4, splined key SEA 6B		R Opposite				
	W Shaftφ24.5, splined B25X22		S				
	T Cone shaft φ28.56, parallel key B5×5×14						

Note: When the table is used, please fill the code of left rows in dash area and give us, which the code information is consists of construction, displacement, mounting flange, output shaft and ports. If the specification is not in the table or you have specific requirements, please contact us.



1、产品特点/ Product features	25
2、技术参数/ Technical data	25-26
3、安装联接尺寸/ Installation Dimensions	
OMR 安装连接尺寸 OMR Installation Dimensions	27
OMR 轴伸连接尺寸 OMR Output Shaft Dimensions	28
OMRS 安装连接尺寸 OMRS Installation Dimensions	29
OMRS 轴伸连接尺寸 OMRS Output Shaft Dimensions	30
OMRWN 安装连接尺寸 OMRWN Installation Dimensions	31
4、订货信息/ Order Information	32

OMR系列/ OMR Serie

产品特点/ Product features

OMR系列摆线液压马达是一种轴配流液压马达，该系列马达使用摆线式转定子付，具有在高压下工作并能自动补偿的结构，从而使整机具有高效保持性好，工作寿命长。

其特点：

- 1、采用先进的转定子参数设计，启动压力低，效率较高，并且保持性好，运转平稳。
- 2、采用高压轴密封，可承载较高背压，允许串、并联使用。
- 3、联动轴结构优化设计，马达使用寿命长。
- 4、配流系统参数优化设计，可满足低噪声要求。
- 5、马达结构紧凑，安装方便。

OMR series motor adapt the advanced Geroler gear set design with shaft distribution flow, which can automatically compensate in operating with high pressure, provide reliable and smooth operation, high efficiency and long life.

Characteristic features:

- 1、Advanced manufacturing devices for the Geroler gear set, which use low pressure of start-up, provide smooth, reliable operation and high efficiency.
- 2、Shaft seal can bear high pressure of back and the motor can be used in parallel or in series.
- 3、Special design in the driver-linker and prolong operating life
- 4、Special design for distribution system can meet the requirement of low noise of unit.
- 5、Compact volume and easy installation

技术参数/ Technical data

以下表格技术参数针对OMR系列马达轴径为 $\Phi 25$ 、 $\Phi 25.4$ ，花键轴 $\Phi 25.4$ 和锥轴 $\Phi 28.56$
Technical parameters for OMR series motor shaft diameter $\Phi 25$ and $\Phi 25.4$, Spline shaft $\Phi 25.4$ and Cone shaft $\Phi 28.56$

型号 Type	OMR OMRS 35	OMR OMRS 50	OMR OMRS 60	OMR OMRS 100	OMR OMRS 125	OMR OMRS 160	OMR OMRS 200	OMR OMRS 250	OMR OMRS 315	OMR OMRS 375
排量 (cm ³ /rev.) Geometric displacement	35	51.7	61.5	102	127.2	157.2	194.5	253.5	317.5	381.4
最高转速 Max. speed (rpm)	额定 rated	1055	750	650	520	420	330	265	200	135
	连续 cont.	1250	960	750	600	475	378	310	240	155
	断续 int.	1520	1150	940	750	600	475	385	300	190
最大扭矩 Max. torque (N.m)	额定 rated	69	100	160	200	250	320	330	352	420
	连续 cont.	72	100	195	240	300	360	390	390	365
	断续 int.	83	126	220	280	340	430	440	490	495
峰值 peak	105	165	270	320	370	460	560	640	650	680
最大输出功率 Max. output (kw)	连续 cont.	8.5	9.5	12.5	13.0	12.5	12.5	10.0	7.0	5.0
	断续 int.	9.8	11.2	15.0	15.0	14.5	14.0	13.0	9.5	8.0
最高工作压力 Max. pressure drop (MPa)	额定 rated	14.0	14.0	14.0	14.0	14.0	14.0	12.0	11.0	8.5
	连续 cont.	14.0	14	17.5	17.5	17.5	16.5	13	11	9
	断续 int.	16.5	17.5	20	20	20	20	17.5	15	13
峰值 peak	22.5	22.5	22.5	22.5	22.5	22.5	22.5	20	17.5	15
最大流量 Max. flow (L/min)	额定 rated	40	40	55	55	55	55	55	55	55
	连续 cont.	45	50	60	60	60	60	60	60	60
	断续 int.	55	60	75	75	75	75	75	75	75
重量 Weight (kg)	5.5	6.7	6.9	7	7.3	7.6	8.0	8.5	9.0	9.5

* 额定转速、扭矩是指在额定流量、压力下的输出值。

* 连续值是指该排量马达可以连续工作的最大值。

* 断续值是指该排量马达在1分钟内工作6秒的最大值。

* 峰值是指该排量马达在1分钟内工作0.6秒的最大值。

* Rated speed and rated torque: output value of speed and torque under rated flow and rated pressure;

* Continuous pressure: Max.value of operating motor continuously;

* Intermittent pressure: Max.value of operating motor in 6 seconds per minute;

* Peak pressure: Max.value of operating motor in 0.6 second per minute.

OMR系列/ OMR Serie

技术参数/ Technical data

以下表格技术参数针对OMR系列马达轴径为 $\Phi 31.75$ 、 $\Phi 32$
Technical parameters for OMR series motor shaft diameter $\Phi 31.75$ and $\Phi 32$

型号 Type	OMR OMRS 35	OMR OMRS 50	OMR OMRS 60	OMR OMRS 100	OMR OMRS 125	OMR OMRS 160	OMR OMRS 200	OMR OMRS 250	OMR OMRS 315	OMR OMRS 375
排量 (cm ³ /rev.) Geometric displacement	35	51.7	61.5	102	127.2	157.2	194.5	253.5	317.5	381.4
最高转速 Max. speed (rpm)	额定 rated	1055	750	650	520	420	330	265	200	135
	连续 cont.	1250	960	750	600	475	378	310	240	155
	断续 int.	1520	1150	940	750	600	475	385	300	190
最大扭矩 Max. torque (N.m)	额定 rated	69	100	160	200	250	320	330	352	420
	连续 cont.	72	100	195	240	300	360	450	540	580
	断续 int.	83	126	220	280	340	430	500	610	690
峰值 peak	105	165	270	320	370	460	560	710	840	830
最大输出功率 Max. output (kw)	连续 cont.	8.5	9.5	12.5	13.0	12.5	12.5	11.0	10.0	9.0
	断续 int.	9.8	11.2	15.0	15.0	14.5	14.0	13.0	12.0	10.0
最高工作压力 Max. pressure drop (MPa)	额定 rated	14.0	14.0	14.0	14.0	14.0	14.0	12.0	11.0	8.5
	连续 cont.	14.0	14	17.5	17.5	17.5	16.5	17.5	17.5	13.5
	断续 int.	16.5	17.5	20	20	20	20	20	20	17.5
峰值 peak	22.5	22.5	22.5	22.5	22.5	22.5	22.5	22.5	21	17.5
最大流量 Max. flow (L/min)	额定 rated	40	40	55	55	55	55	55	55	55
	连续 cont.	45	50	60	60	60	60	60	60	60
	断续 int.	55	60	75	75	75	75	75	75	75
重量 Weight (kg)	6.5	6.7	6.9	7	7.3	7.6	8.0	8.5	9.0	9.5

* 额定转速、扭矩是指在额定流量、压力下的输出值。

* 连续值是指该排量马达可以连续工作的最大值。

* 断续值是指该排量马达在1分钟内工作6秒的最大值。

* 峰值是指该排量马达在1分钟内工作0.6秒的最大值。

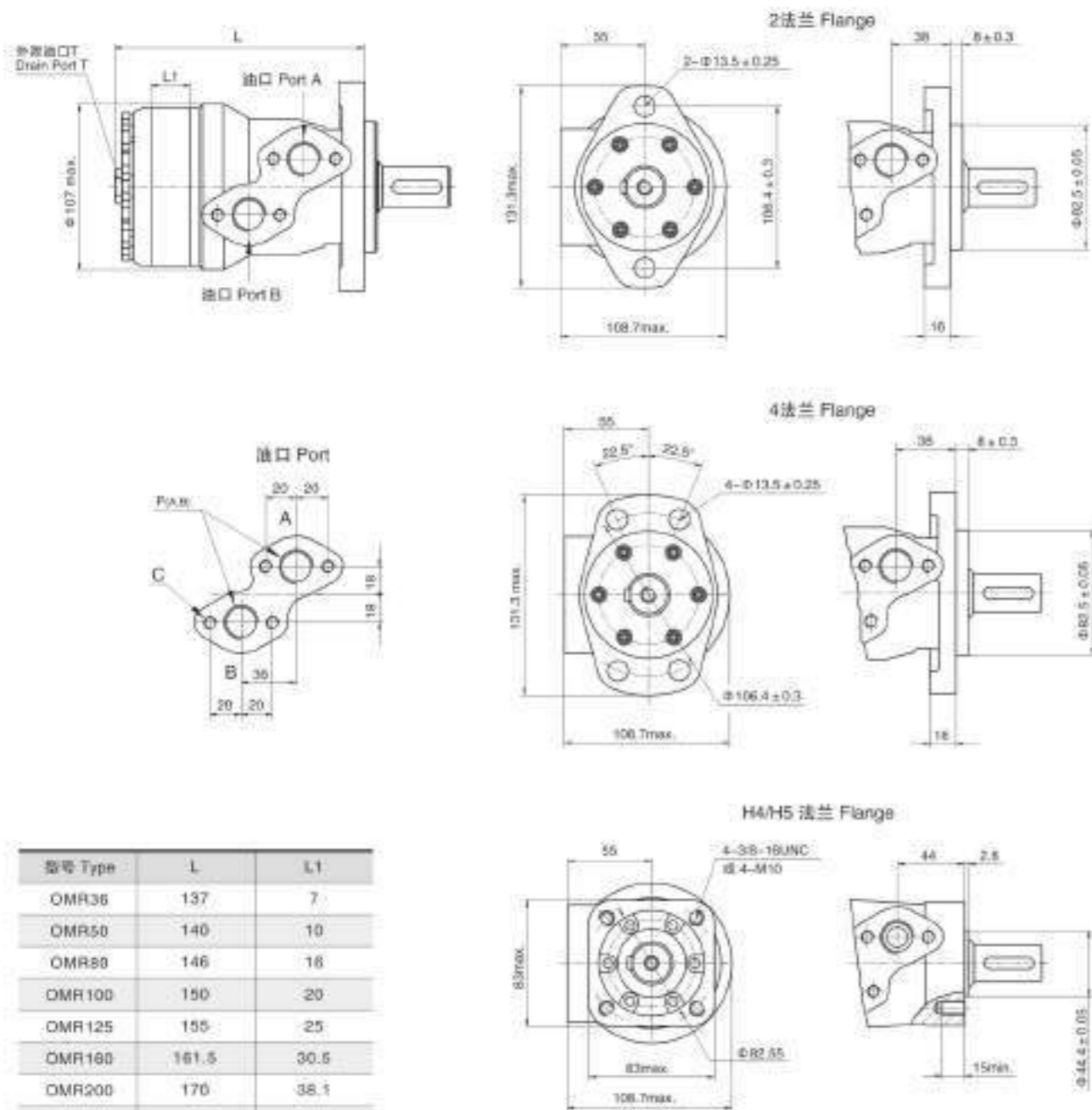
* Rated speed and rated torque: output value of speed and torque under rated flow and rated pressure;

* Continuous pressure: Max.value of operating motor continuously;

* Intermittent pressure: Max.value of operating motor in 6 seconds per minute;

* Peak pressure: Max.value of operating motor in 0.6 second per minute.

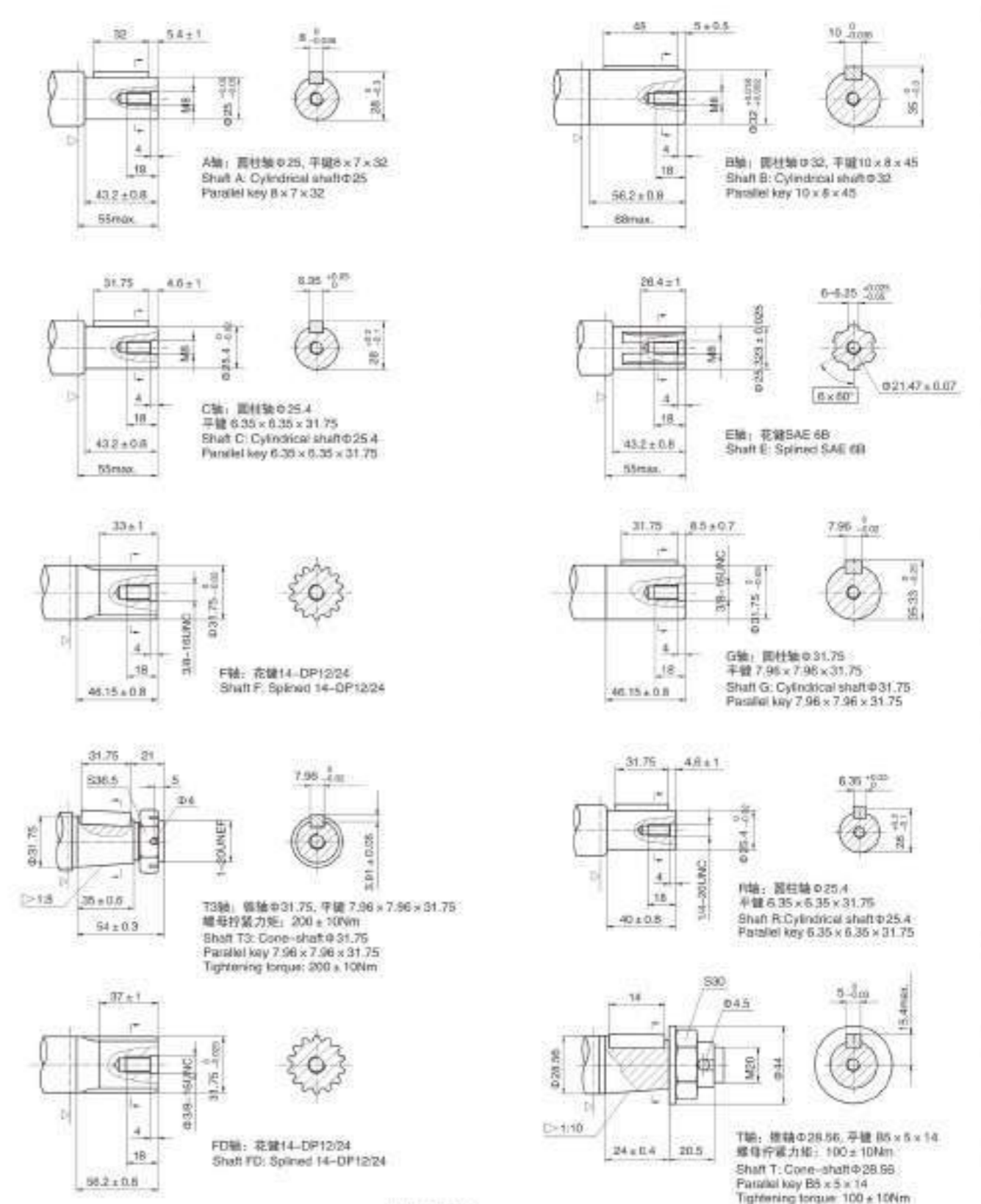
OMR 安装连接尺寸/ OMR Installation Dimensions



型号 Type	L	L1
OMR36	137	7
OMR50	140	10
OMR80	146	18
OMR100	150	20
OMR125	155	25
OMR180	161.5	30.5
OMR200	170	38.1
OMR250	180	50
OMR315	192	62
OMR375	204	74

连接形式 Mounting	代号 Code	D(深) (depth)	M(深) (depth)	S(深) (depth)	P(深) (depth)	R(深) (depth)
P(A,B)		G1/2 (15)	M22×1.5 (15)	7/8-14 O-ring (17)	1/2-14NPTF (15)	PT(RC) 1/2 (15)
C		4-M8 (13)	4-M8 (13)	4-5/16-18UNC (13)	4-5/16-18UNC (13)	4-M8 (13)
T		G1/4 (12)	M14×1.5 (12)	7/16-20UNF (12)	7/16-20UNF (12)	PT(RC) 1/4 (8,7)

OMR 轴伸连接尺寸/ OMR Output Shaft Dimensions

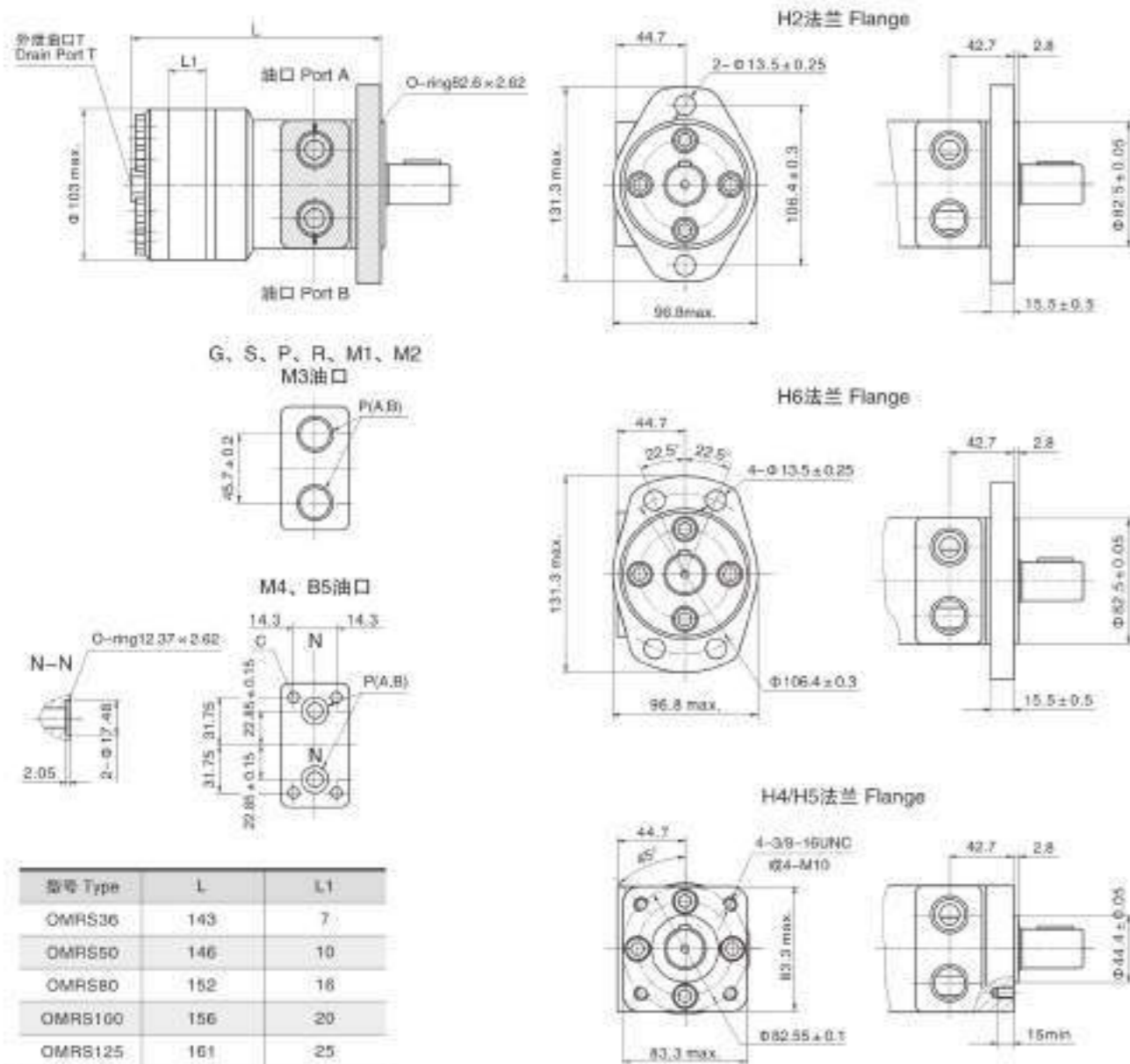


马达安装面
Motor Mounting Surface

YTK CO.,LTD.

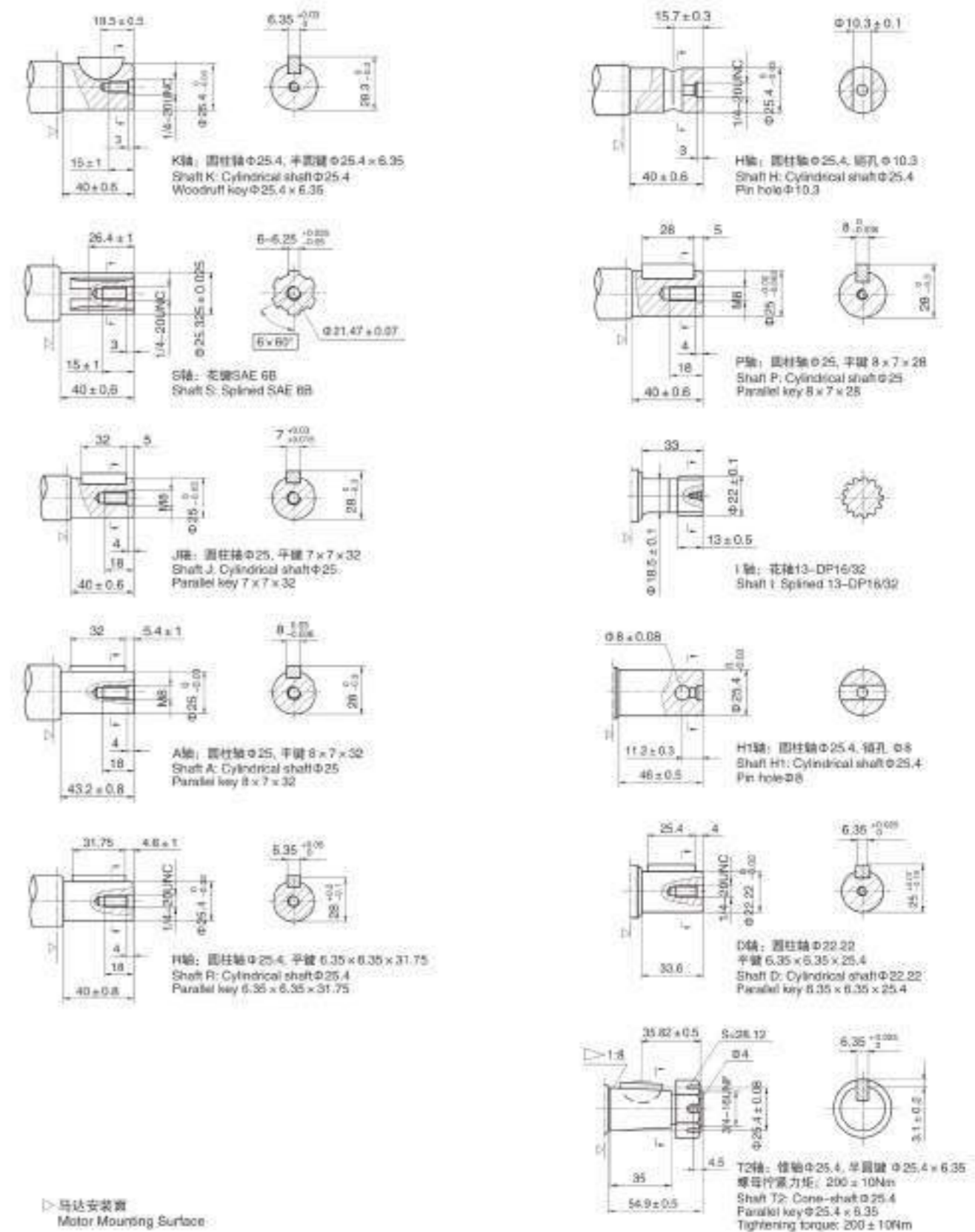
Http://www.ytk-group.co.jp

OMRS 安装连接尺寸/ OMRS Installation Dimensions



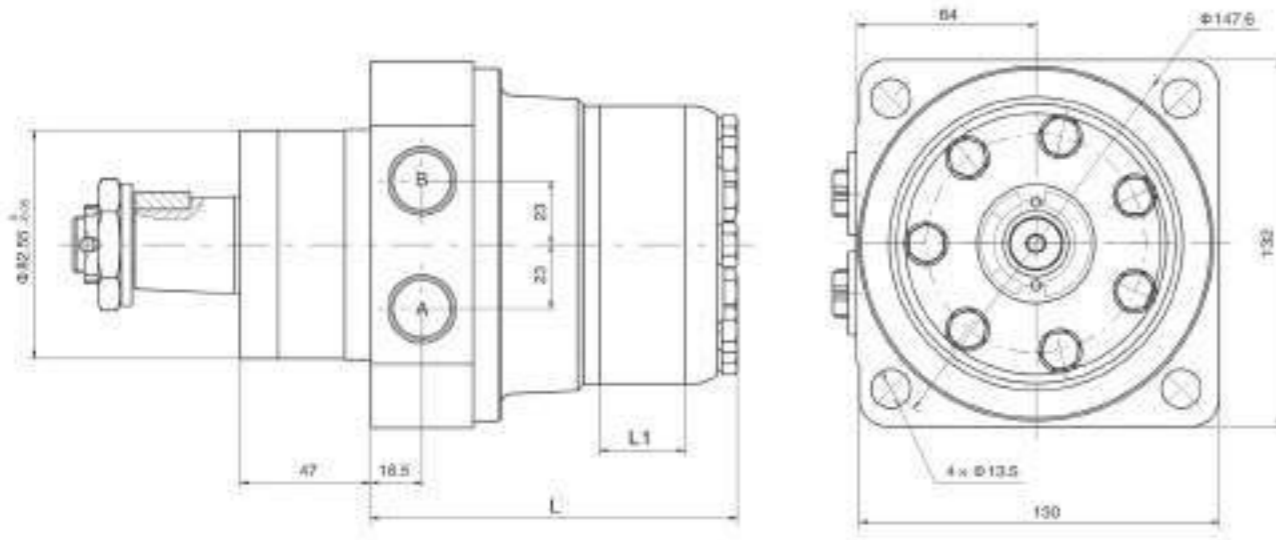
代号 Code	G(深) (depth)	S(深) (depth)	P(深) (depth)	R(深) (depth)	M1(深) (depth)	M2(深) (depth)	M3(深) (depth)	B4(深) (depth)	B4(深) (depth)
P (A,B)	G1/2 (15)	7/8-14 D-1rg (17)	1/2-14NPTF (15)	PT (RC) 1/2 (15)	M18×1.5 (15)	M20×1.5 (15)	M22×1.5 (15)	φ10	φ10
T	G1/4 (12)	7/16-20UNF (12)	7/16-20UNF (12)	PT (RC) 1/4 (9.7)	M10×1 (12)	M10×1 (12)	M10×1 (12)	7/16-20UNF (12)	G1/4 (12)
C	-	-	-	-	-	-	-	4-5/16-18UNC (13)	4-M8 (13)

OMRS 轴伸连接尺寸/ OMRS Output Shaft Dimensions



OMR系列/ OMR Serie

OMRWN 安装连接尺寸/ OMRWN Installation Dimensions



型号 Type	L	L1
OMRWN-50	113	10
OMRWN-80	119	16
OMRWN-100	123	20
OMRWN-125	128	25
OMRWN-160	133.5	30.5
OMRWN-200	141	38.1
OMRWN-250	153	50
OMRWN-315	165	62
OMRWN-375	177	74

连接形式 Mounting	代号 Code	D(深) (depth)	M(深) (depth)	S(深) (depth)	P(深) (depth)
P (A,B)		G1/2 (15)	M22 x 1.5 (15)	7/8-14 O-ring (17)	1/2-14NPTF (15)
C		G1/4 (15)	M14 x 1.5 (12)	7/16-20UNC (12)	7/16-20UNC (12)

OMR系列/ OMR Serie

订货信息/ Order Information

1	2	3	4	5	6	7	8
型号	排量	法兰, 止口	轴伸	油口, 排油口	轴向公差	特殊选项	特殊功能
OMR	36 50 60 100 125 160 200 250 315 375	2 2- $\phi 13.5$ Flange-Flange, pilot $\phi 8.2.5 \times 8$ 4 4- $\phi 13.5$ Flange-Flange, pilot $\phi 8.2.5 \times 8$ H4 4-3/8-10 Flange, 止口 $\phi 44.4 \times 2.8$ H5 4-M10 Flange, 止口 $\phi 44.4 \times 2.8$	A $\phi 25$ 轴, 平键 $6 \times 7 \times 32$ B $\phi 32$ 轴, 平键 $10 \times 8 \times 45$ C $\phi 25.4$ 轴, 平键 $6.35 \times 6.35 \times 31.75$ E $\phi 25.4$ 轴, 花键 SAE 6B R $\phi 25.4$ 轴, 平键 $6.35 \times 6.35 \times 31.75$ F $\phi 31.75$ 轴, 花键 14-DP12/24 FD $\phi 31.75$ 轴, 花键 14-DP12/24 G $\phi 31.75$ 轴, 平键 $7.96 \times 7.96 \times 31.75$ T $\phi 28.56$ 轴, 平键 $8.5 \times 5 \times 14$	D G1/2 板式 4 x M8, G1/4 M M22 x 1.5 板式 4 x M6, M14 x 1.5 S 7/8-14 O-ring 板式 4 x 5/16-18UNC, 7/16-20UNF. P 1/2-14 NPTF 板式 4 x 5/16-18UNC, 7/16-20UNF. R PT(Rc)1/2 板式 4 x M6, PT(Rc)1/4	无标准 R 反向	00 不特殊 无 蓝漆 B 黑漆 S 银黑漆	无 常速 N 大径向力 0 无外泄 F 自由转动 LS 低转速

注: 用户在使用订货单时, 请务必填明, 排量, 安装法兰, 轴伸, 进出口等符号, 选择左面作色部位的代号往上表格式写进我们即可。若所选项格不在上述表中或特殊要求, 请与我们联系。
B, F, FD, G, T3 轴伸规格不能和 H4, H5 安装法兰同时选择。(即 H4, H5 轴伸小于 $\phi 28.56$ 轴径)。

1	2	3	4	5	6	7	8
Type	Displace ment	Flange	Output shaft	Ports and drain port	Rotation direction	Paint	Unusually function
OMR	36 50 60 100 125 160 200 250 315 375	2 2- $\phi 13.5$ Flange-Flange, pilot $\phi 8.2.5 \times 8$ 4 4- $\phi 13.5$ Flange-Flange, pilot $\phi 8.2.5 \times 8$ H4 4-3/8-10 Square-Flange, pilot $\phi 44.4 \times 2.8$ H5 4-M10 Square-Flange, pilot $\phi 44.4 \times 2.8$	A Shaft $\phi 25$, parallel Key $6 \times 7 \times 32$ B Shaft $\phi 25.4$, parallel Key $6.35 \times 6.35 \times 31.75$ C Shaft $\phi 25.4$, splined both SAE 6B E Short shaft $\phi 25.4$, parallel Key $6.35 \times 6.35 \times 31.75$ R Shaft $\phi 32$, parallel Key $10 \times 8 \times 45$ F Shaft $\phi 31.75$, splined both 14-DP12/24 FD Long shaft $\phi 31.75$, splined tooth 14-DP12/24 G Shaft $\phi 31.75$, parallel Key $7.96 \times 7.96 \times 31.75$ T Cone-Shaft $\phi 28.56$, parallel Key $8.5 \times 5 \times 14$	D G1/2 Manifold Mount 4-M8, G1/4 M M22 x 1.5 Necessit Mount 4-M8, M14 x 1.5 S 7/8-14 O-ring manifold 4-5/16-18UNC, 7/16-20UNF P 1/2-14 NPTF Manifold 4-5/16-18UNC, 7/16-20UNF R PT(Rc)1/2 Manifold 4-M6, PT(Rc)1/4	00 Omit B S	00 No paint Blue Black Silver grey	Omit Standard N1 Big radial force 0 No case drain F Free Running LS Low Speed

Note: When the table is used, please fill the code of left rows in dash area and give us, which the code information is consists of construction, displacement, mounting flange, output shaft and ports. If the specification is not in the table or you have specific requirements, please contact us.

订货信息/ Order Information

1	2	3	4	5	6	7	8	
型号	排量	法兰、止口	轴伸	端口、外接口	朝向工况	油漆选项	特殊功能	
OMRS	36	H2 2-φ13.5圆锥法兰, 止口φ82.5×2.8 H6 4-φ13.5圆锥法兰, 止口φ82.5×2.8 H4 4-3/8-16方法兰, 止口φ44.4×2.8 H5 4-M10方法兰, 止口φ44.4×2.8	K φ25.4轴, 半圆键φ25.4×6.35 S φ25.4小轴, 花键SAE 6B A φ25轴, 半圆键φ7×32 R φ25.4轴, 半圆键φ35×6.35×31.75 M φ25.4轴, 销孔φ10.3 H1 φ25.4轴, 销孔φ10 D φ22.2轴, 半圆键φ25.4×6.35×25.4 I φ22.2轴, 花键13-DP16/32 T2 φ25.4轴, 半圆键φ25.4×6.35 J φ25轴, 半圆键φ7×32	G G1/2, G1/4 S 7/8-14 O-ring, 7/16-20UNF P 1/2-14 NPTF, 7/16-20UNF T 3/4-16 O-ring, 7/16-20UNF R PT(Rc)1/2, PT(Rc)1/4 B4 φ10 O-ring 板式4×φ16-18UNC, 7/16-20UNF B5 φ10 O-ring 板式4×NB G1/4 M1 M18×1.5, M10×1 M2 M20×1.5, M10×1 M3 M22×1.5, M10×1	00 不喷漆 无 喷漆 B 黑漆 S 银灰漆	无 N 大腔向力 0 无外泄 F 自由旋转 LS 低转速		
	50							
	80							
	100							
	125							

注: 用户在使用订货信息时, 将马达结构、排量、安装法兰、轴伸、法兰止口等信息, 选择左侧白色部位的代号填入表格式写给我们即可。若所选规格不在上述表中或特殊要求, 请与我们联系。

B、F、FD、G、T3轴伸规格不能和H4、H5安装法兰同时选用。(即H4、H5选件小于φ28.5轴伸)。

1	2	3	4	5	6	7	8	
Type	Displace ment	Flange	Output shaft	Ports and drain port	Rotation direction	Paint	Unusually function	
OMRS	36	H2 2-φ13.5圆锥-flange, pintφ82.5×2.8 H6 4-φ13.5圆锥-flange, pintφ82.5×2.8 H4 4-3/8-16 Square-flange, pintφ44.4×2.8 H5 4-M10 Square-flange, pintφ44.4×2.8	K Shaft φ25.4, Woodruff Key φ25.4×6.35 S Sub-shaft φ25.4, splined tooth SAE 6B A Shaft φ25, parallel key 8×7×32 R Shaft φ25.4, parallel key 8.35×6.35×31.75 H Sub-shaft φ25.4, Pin hole φ10.3 M1 Shaft φ25.4, pin hole φ8 D Shaft φ22.22, parallel key 6.35×6.35×25.4 I Shaft φ22.22, splined tooth 13-DP16/32 T2 Cone shaft φ25.4, woodruff key φ25.4×6.35 P Shaft φ25, parallel Key 8×7×28 J Shaft φ25, parallel Key 7×7×32	G G1/2, G1/4 S 7/8-14 O-ring 7/16-20UNF(G1/4) P 1/2-14 NPTF, 7/16-20UNF(G1/4) T 3/4-16 O-ring, 7/16-20UNF R PT(Rc)1/2, PT(Rc)1/4 B4 φ10 O-ring manifold 4×5/16-18, 7/16-20UNF B5 φ10 O-ring manifold 4×M8, G1/4 M1 M18×1.5, M10×1 M2 M20×1.5, M10×1 M3 M22×1.5, M10×1	00 No paint Omit Blue B Black S Silver grey	Omit Standard R Opposite	Omit N1 Standard 0 Big radial force F No case drain Free Flunting LS Low Speed	
	50							
	80							
	100							
	125							
	160							
	200							
	250							
	315							
	375							

Note: When the table is used, please fill the code of left rows in dash area and give us, which the code information is consists of construction, displacement, mounting flange, output shaft and ports. If the specification is not in the table or you have specific requirements, please contact us.

订货信息/ Order Information

1	2	3	4	5	6	7	8
型号	排量	法兰、止口	轴伸	端口、外接口	朝向工况	油漆选项	特殊功能
OMRWN	50	无 4-φ13.5圆锥法兰, 止口φ82.5×9.4	T1 φ30轴伸, 半圆键φ30×6×20 B φ32轴, 半圆键10×8×4 F φ31.75轴, 花键14-DP12/24 FD φ31.75轴, 花键14-DP12/24 G φ31.75轴, 半圆键7.96×7.96×31.75	D G1/2, G1/4 M M22×1.5, M14×1.5 S 7/8-14 O-ring, 7/16-20UNF P 1/2-14 NPTF, 7/16-20UNF	无 壳 喷漆 R 反向	00 不喷漆 无 喷漆 B 黑漆 S 银灰漆	无 管泵
	80						
	100						
	125						
	160						

注: 用户在使用订货信息时, 将马达结构、排量、安装法兰、轴伸、法兰止口等信息, 选择左侧白色部位的代号填入表格式写给我们即可。若所选规格不在上述表中或特殊要求, 请与我们联系。

马达具体的安装尺寸请与销售或技术服务人员联系确认。

1	2	3	4	5	6	7	8
Type	Displace ment	Flange	Output shaft	Ports and drain port	Rotation direction	Paint	Unusually function
OMRWN	50	Omit 4-φ13.5 Wheel Mount, φ82.5×9.4	T1 Cone shaft φ35, parallel key 10×8×4 B Shaft φ32, parallel key 10×8×4 F Shaft φ31.75, splined key 14-DP12/24 FD Long Shaft φ31.75, splined key 14-DP12/24 G Shaft φ31.75, parallel key 7.96×7.96×31.75	D G1/2, G1/4 M M22×1.5, M14×1.5 S 7/8-14 O-ring, 7/16-20UNF P 1/2-14 NPTF, 7/16-20UNF	Omit Standard R Opposite	00 No paint Omit Blue B Black S Silver grey	Omit Standard
	80						
	100						
	125						
	160						

Note: When the table is used, please fill the code of right rows in the table and give us, which the code information is consists of construction, displacement, mounting flange output shaft and ports. If the specification is not in the table or you have specific requirements, please contact us.



1、产品特点/ Product features	36
2、技术参数/ Technical data	36
3、安装联接尺寸/ Installation Dimensions	
OK 安装连接尺寸 OK Installation Dimensions	37
OK 轴伸连接尺寸 OK Output Shaft Dimensions	37
4、订货信息/ Order Information	38

产品特点/ Product features

OK系列摆线液压马达是一种轴配流液压马达，该系列采用摆线式转定子付，具有在高压下工作并能自动补偿功能，从而使整机高效保持性好，工作寿命长。

其特点：

- 1、采用先进的转定子参数设计，启动压力低，效率较高，并保持性好，运转平稳；
- 2、旋转轴封承压高，可承载较高背压，允许串、并联使用；
- 3、联动轴特殊设计，马达使用寿命长；
- 4、特殊系统参数设计，可满足低噪音要求；
- 5、马达结构紧凑，安装方便，长度短，更适于紧凑工况。

OK series motor adapt the advanced Geroler gear set design with shaft distribution flow, which can automatically compensate in operating with high pressure, provide reliable and smooth operation, high efficiency and long life.

Characteristic features:

- 1、Advanced manufacturing devices for the Geroler gear set, which use low pressure of start-up, provide smooth, reliable operation and high efficiency.
- 2、Shaft seal can bear high pressure of back and the motor can be used in parallel or in series
- 3、Special design in the driver-linker and prolong operating life
- 4、Special design for distribution system can meet the requirement of low noise of unit
- 5、Compact volume and easy installation

技术参数/ Technical data

型号 Type	OK 36	OK 50	OK 80	OK 100	OK 125	OK 160	OK 200	OK 250	OK 315	OK 375
排量 (cm ³ /rev.) Geometric displacement	36	51.7	81.5	102	127.2	157.2	194.5	253.3	317.5	381.4
最高转速 Max. speed (rpm)	连续 cont.	1111	780	744	595	480	382	301	238	162
最大扭矩 Max. torque (N.m)	连续 cont.	66	100	158	200	248	315	339	403	373
	断续 int.	83	129	196	242	298	384	419	474	466
最大输出功率 Max. output (kw)	连续 cont.	9	9	10.4	10.6	10.8	10.4	6.6	6.1	7.4
	断续 int.	10.4	10.4	12.6	12.6	12.5	11.3	10.2	9.4	7.8
最高工作压差 Max. pressure drop (MPa)	连续 cont.	14	14	14	14	14	14	12.5	11	9
	断续 int.	17.5	17.5	17.5	17.5	17.5	17.5	15.5	14	12.5
最大流量 Max. flow (L/min)	连续 cont.	40	40	60	60	60	60	60	60	60

* 连续值是指该排量马达可以连续工作的最大值。

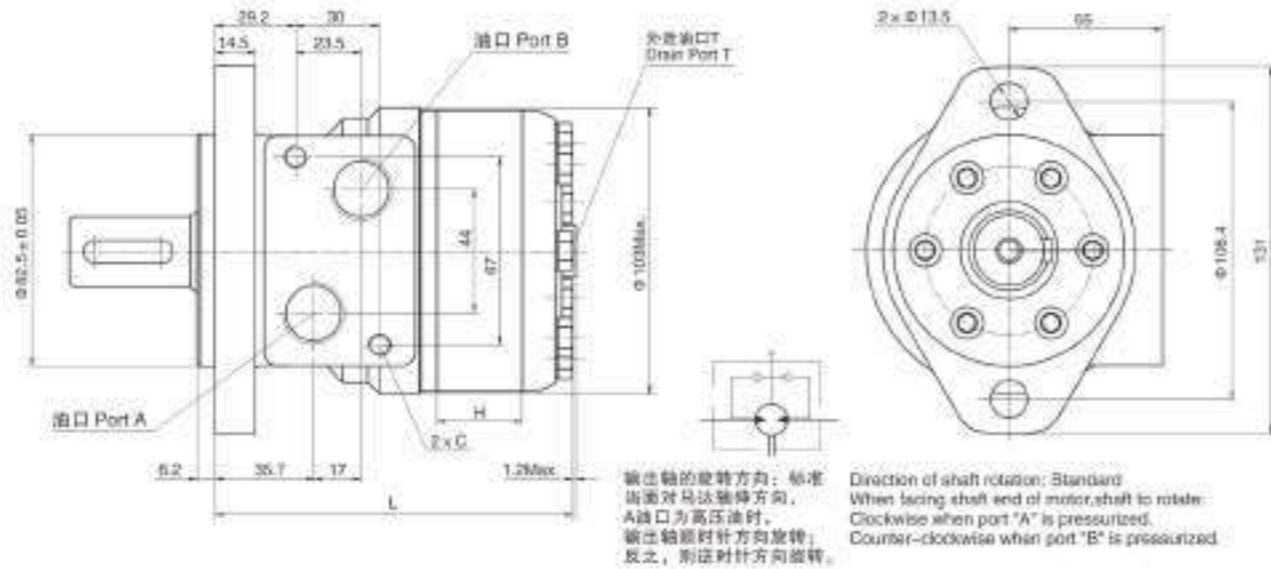
* 断续值是指该排量马达在1分钟内工作6秒的最大值。

* Continuous pressure: Max. value of operating motor continuously.

* Intermittent pressure: Max. value of operating motor in 6 seconds per minute.

OK系列/ OK Serie

OK 安装连接尺寸/ OK Installation Dimensions

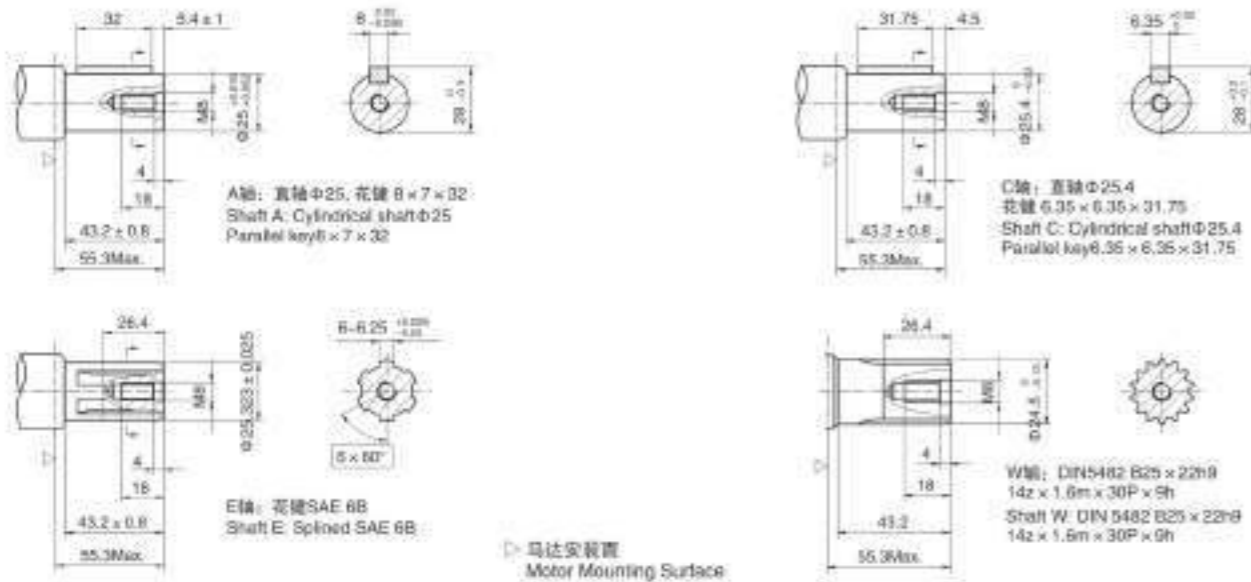


轴旋转的方向: 标准
当面对马达轴端时,
A油口为高压油时,
轴顺时针方向旋转;
反之, 则逆时针方向旋转。
Direction of shaft rotation: Standard
When facing shaft end of motor, shaft to rotate:
Clockwise when port "A" is pressurized.
Counter-clockwise when port "B" is pressurized.

型号	OZ 36	OZ 50	OZ 80	OZ 100	OZ 125	OZ 160	OZ 200	OZ 250	OZ 315	OZ 375
H	7	10	16	20	25	30.5	38.1	50	62	74
L	105	108	114	118	123	128.5	136	148	160	172

连接形式 Mounting	代号 Code	D(深) (depth)	M(深) (depth)	S(深) (depth)	P(深) (depth)	R(深) (depth)
P(A,B)		G1/2 (15)	M22 x 1.5 (15)	7/8-14 O-ring (16.7)	1/2-14NPTF (15)	PT (RC) 1/2 (15)
C		4-M8 (13)	4-M8 (13)	4-5/16-18UNC (13)	4-5/16-18UNC (13)	4-M8 (13)
T		G1/4 (12)	M14 x 1.5 (12)	7/16-20UNF (12)	7/16-20UNF (12)	PT(RC)1/4 (9.7)

OK 轴伸连接尺寸/ OK Output Shaft Dimensions



马达安装面
Motor Mounting Surface

OK系列/ OK Serie

订货信息/ Order Information

1	2	3	4	5	6	7	8
型号	排量	法兰、止口	轴伸	油口、外油口	旋向/工况	油漆选项	特殊功能
OK	36 50 80 100 125 160 200 250 315 375	2-φ13.5 凸缘法兰 止口 φ82.5 x 6.2	A: φ25轴, 平键 8 x 7 x 32 C: φ25.4轴, 平键 6.35 x 6.35 x 31.75 E: φ25.4轴, 花键 SAE 6B W: φ24.5轴, 花键 B25 x 22 T: φ28.56轴, 平键 B5 x 5 x 14	D: G1/2, 板式 4 x M8, G1/4 M: M22 x 1.5, 板式 4 x M8, M14 x 1.5 S: 7/8-14 O-ring 板式 4 x 5/16-18UNC, 7/16-20UNF P: 1/2-14 NPTF 板式 4 x 5/16-18UNC, 7/16-20UNF R: PT(RC)1/2 板式 4 x M8, PT(RC)1/4	无 标准 R 反向	00 不油漆 无 蓝漆 B 黑漆 S 银灰漆	常规 无 F 自由旋转 0 无升型

注: 用户在使用订货信息时, 将马达结构、排量、安装法兰、轴伸、进出油口等信息, 选择蓝色标注的代号填入表格上, 表格式与给我们即可。若所选规格不在上述表中或特殊要求, 请与我们联系。
If this specification is not in the table or you have specific requirements, please contact us.

1	2	3	4	5	6	7	8
Type	Displace ment	Flange	Output shaft	Ports and drain port	Rotation direction	Paint	Unusually function
OK	36 50 80 100 125 160 200 250 315 375	2-φ13.5 Flange-flange 止口 φ82.5 x 6.2	A: Shaft φ25, parallel key 8 x 7 x 32 C: Shaft φ25.4, parallel key 6.35 x 6.35 x 31.75 E: Shaft φ25.4, spined key SAE 6B W: Shaft φ24.5, spined key B25 x 22 T: Cone shaft φ28.56, parallel key B5 x 5 x 14	D: G1/2 Manifold 4 x M8, G1/4 M: M22 x 1.5 Manifold 4 x M8, M14 x 1.5 S: 7/8-14 O-ring manifold 4 x 5/16-18UNC, 7/16-20UNF P: 1/2-14NPTF manifold 4 x 5/16-18UNC, 7/16-20UNF R: PT(RC)1/2 manifold 4 x M8, PT(RC)1/4	00 Omit B S	00 No paint Blue Black Silver grey	Omit Standard

Note: When the table is used, please fill the code of right rows in the table and give us, which the code information is consists of construction, displacement, mounting flange output shaft and ports. If this specification is not in the table or you have specific requirements, please contact us.