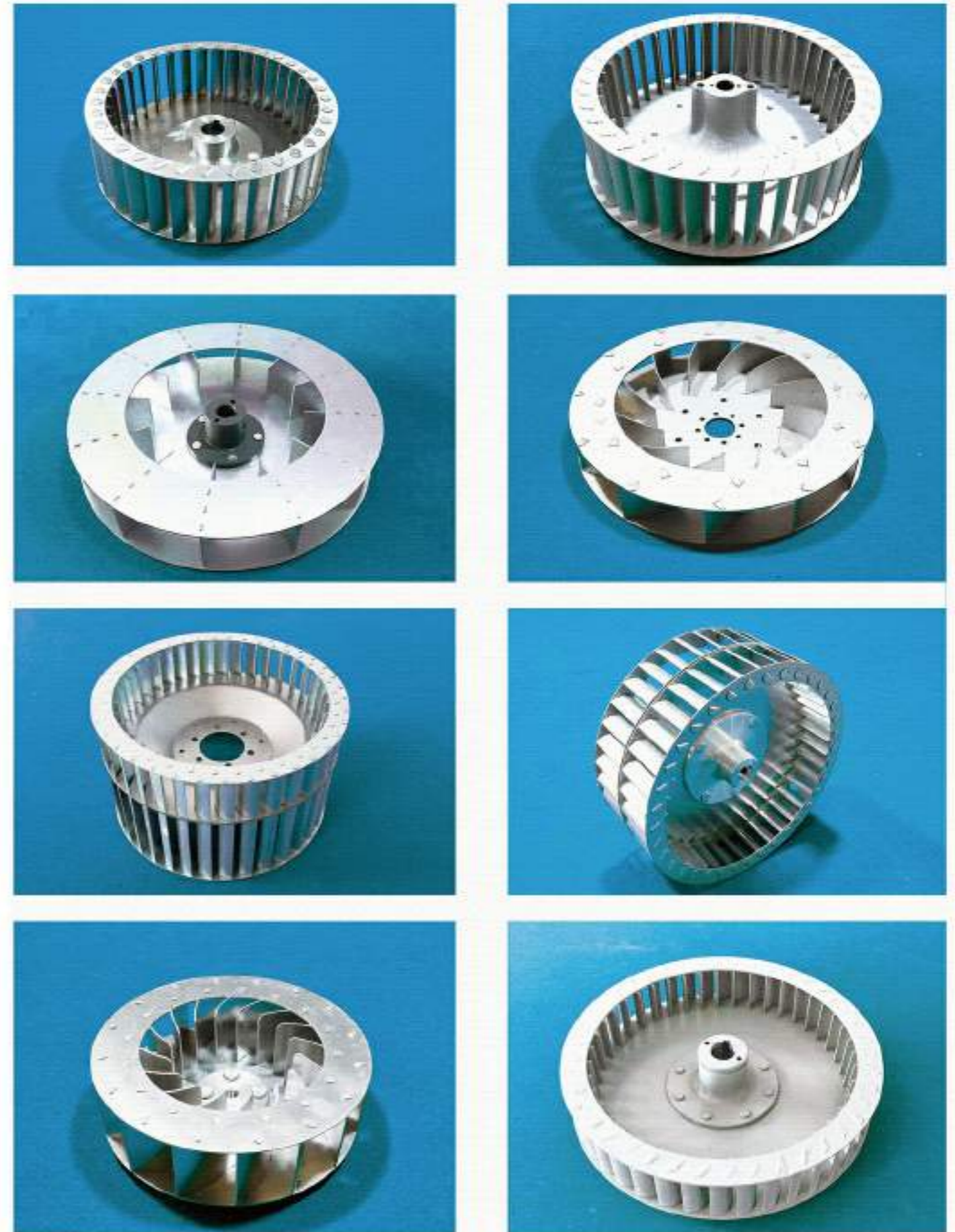


RUETIN 瑞廷部分叶轮展示图

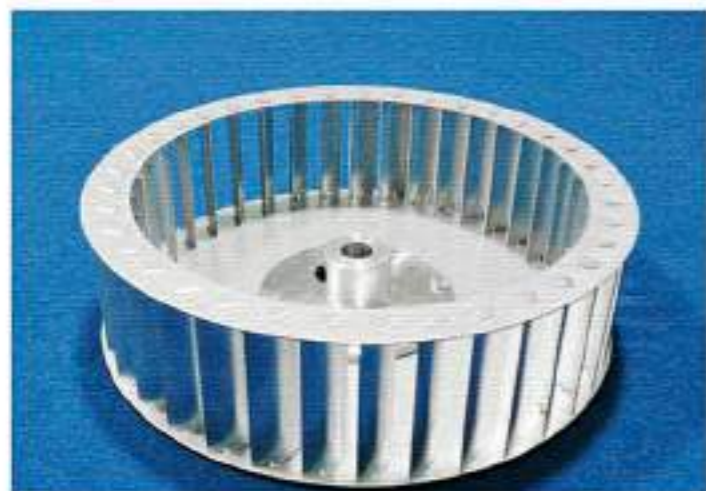


我们的科技
从心制造
为更好的将来

OUR TECHNOLOGY IS
BUILT FROM THE HEART FOR
A BETTER FUTURE

RUETIN
—— 瑞廷机械

RUETIN瑞廷叶轮 匠心制造



特级钢材

瑞廷对原材料严格控制
确保叶轮
用料的实厚与品质



工艺精美

我们经过数十次的实验
得出的叶片弧度
进风快
风噪低



优质耐用

风量大，噪音低，平衡好
运转平稳 使用寿命长

叶轮的直径、高度、轴径都可根据用户要求进行组合更改
叶轮材质：铝合金、不锈钢、镀锌板

RUETIN 前倾多翼式 叶轮规格表(直径84-170)

直径 (MM)	高度 (MM)	叶片数 (PCS)	轴孔 (MM)	键宽 (MM)			
φ 84	烧烤炉用	29	6	无			
φ 128双进风	新风设备用	114	8	无			
φ 150	采茶机用	40	不含轴套	无			
φ 150	宽叶 22	43.4	客户定制空压机叶轮		无		
		50	32片	14/16/19	5		
		55.5			5		
		62			5		
		65			5		
		75			5		
		83.5			5		
	窄叶 20	60			5		
		70	5				
		85	5				
		φ 160	宽叶 22	43.4	38片	14/16/19	5
				50			5
				55.5			5
				62			5
65	5						
75	5						
83.5	5						
窄叶 19.5	60		5				
	70		5				
	85		5				
	φ 170		40	30片	14/16/19	5	
			45	客户定制皮带轮叶轮		5	
			50	30片	14/16/19	5	
			60			5	
67		5					
70		5					
80		5					
90		5					
95		5					
100		5					
111.5		客户定制双进风叶轮		5			
130		30片	14/16/19	5			

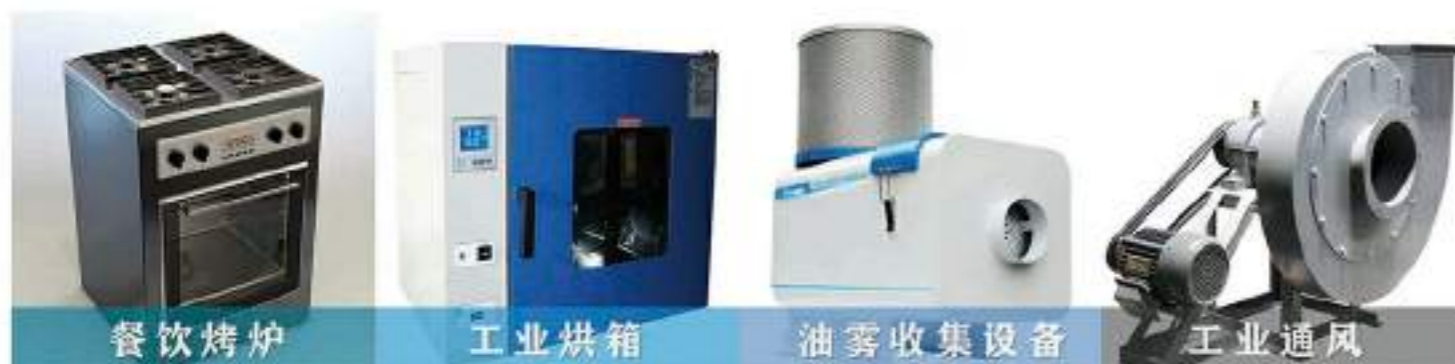
RUETIN 前倾多翼式 叶轮规格表 (直径180-200)

直径 (MM)	高度 (MM)	叶片数 (PCS)	轴孔 (MM)	键宽 (MM)	
φ 180	宽叶 22	43.4	40片	14/16/19	5
		50			5
		55.5			5
		62			5
		65			5
		75			5
		83.5			5
	窄叶 19.5	60			5
		70			5
		85			5
φ 191	叶宽22.1	51	客户定制空压机叶轮		5
	叶宽 24.5	40	40片	14/16/19	5
		45			5
		50			5
		60			5
		67			5
		70			5
		80			5
		90			5
		95			5
		100			5
		111.5			5
		130			5
		φ 200			叶宽 24.5
45	5				
50	5				
60	5				
67	5				
70	5				
80	5				
90	5				
95	5				
100	5				
111.5	5				
130	5				

RUETIN 前倾多翼式 叶轮规格表 (直径217-375)

直径 (MM)	高度 (MM)	叶片数 (PCS)	轴孔 (MM)	键宽 (MM)					
φ 217	叶宽 24.5	40	37片	14/16/19	5				
		45			5				
		50			5				
		60			5				
		67			5				
		70			5				
		80			5				
		90			5				
		95			5				
		100			5				
		111.5			5				
		130			5				
		φ 236			叶宽 24.5	40	38片	14/16/19	5
45	5								
50	5								
60	5								
67	5								
70	5								
80	5								
90	5								
95	5								
100	5								
111.5	5								
130	5								
φ 250	叶宽31.5双耳		103	38片		24开键槽			8
φ 250双进风	叶宽31.5双耳	142	38片	定制	定制				
φ 285加强型	叶宽43.5双耳	95	40片	28开槽	8				
φ 267	叶宽 24.5	40	48片	14/16/19	5				
		45			5				
		50			5				
		60			5				
		67			5				
		70			5				
		80			5				
		90			5				
		95			5				
		100			5				
		130			5				
		φ 375			50	64	油雾收集器叶轮	24开键槽	8

RUETIN 瑞廷叶轮的广泛运用



瑞廷致力于研发、制造各类叶轮，瑞廷为各个行业的客户提供叶轮的解决方案
我们深知叶轮在设备中的重要性，我们坚持以高品质叶轮让客户的设备更完美

RUETIN 前倾单进风



型号	直径 (MM)	高度 (MM)	轴孔 (MM)	叶片数 (PCS)
1.6号	160	70	14	32
1.9号	190	100	19	32
1.9号-1	194	90	19	32
2号	200	90	19	32
2.3号	230	100	24	32
2.5号	250	100	24	32
2.7号	270	117/98	24	32
2.8号	280	120	24	32
3号	300	150	24	32
3号-1	300	195	24	32
3.5号	350	150	28	36
3.5号-1	350	195	28	36
4号	400	150	28	36
4号-1	400	287	38	36
4.5号	450	195	38	36
5号	500	287	38	36
5.5号	550	287	38	42
6号	600	287	42	42

叶轮的直径、高度、轴径都可根据用户要求进行组合更改

叶轮材质：铝合金、不锈钢、镀锌板

RUETIN 前倾高压单进风



型号	直径 (MM)	高度 (MM)	轴孔 (MM)	叶片数 (PCS)
RTS-200	202	176	25	38
RTS-225	228	196	25	42
RTS-250	254	218	25	38
RTS-280	284	246	30	42
RTS-315	318	274	30	38
RTS-355	358	308	35	42
RTS-400	404	348	35	38
RTS-450	454	390	40	42
RTS-500	504	434.4	40	38
RTS-560	564	486.4	45	42
RTS-630	634	546.4	50	38
RTS-710	714	618	50	42
RTS-800	804	694	55	38
RTS-900	906	778	60	42
RTS-1000	1006	865.4	60	48
RTS-1120	1126	967.4	75	48
RTS-1250	1256	1083	80	54
RTS-1400	1406	1211	80	54

叶轮的直径、高度、轴径都可根据用户要求进行组合更改
 叶轮材质：铝合金、不锈钢、镀锌板

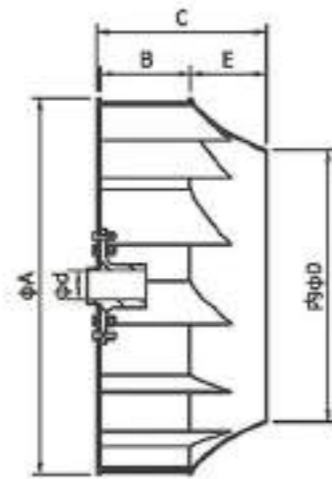
RUETIN 前倾高压双进风



型号	直径 (MM)	高度 (MM)	轴孔 (MM)	叶片数 (PCS)
RTD-200	202	88	25	38
RTD-225	228	98	25	42
RTD-250	254	109	25	38
RTD-280	284	123	30	42
RTD-315	318	137	30	38
RTD-355	358	154	35	42
RTD-400	404	174	35	38
RTD-450	454	195	40	42
RTD-500	504	217.2	40	38
RTD-560	564	243.2	45	42
RTD-630	634	273.2	50	38
RTD-710	714	309	50	42
RTD-800	804	347	55	38
RTD-900	906	389	60	42
RTD-1000	1006	432.7	60	48
RTD-1120	1126	483.7	75	48
RTD-1250	1256	541.5	80	54
RTD-1400	1406	605.5	80	54

叶轮的直径、高度、轴径都可根据用户要求进行组合更改
 叶轮材质：铝合金、不锈钢、镀锌板

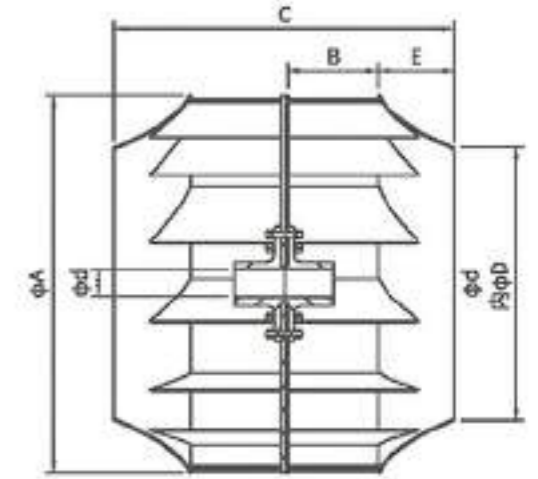
RUETIN 后倾单进风叶轮



型号规格	ΦA	B	C	内 φD	E	φd
FB-200	206	57.5	95.5	158	38	25
FB-225	231	62.5	106.5	173	44	25
FB-250	256	67.5	116.5	190	49	25
FB-280	286	73	129	206	56	30
FB-315	323	83	145	236	62	30
FB-355	368	93	162	260	69	35
FB-400	408	104	183	290	79	35
FB-450	458	117	209	330	92	40
FB-500	508	130	229	364	99	40
FB-560	568	145	257	408	112	45
FB-600	608	155	275	433	120	50
FB-630	638	162	287	460	125	50
FB-680	720	154	290	518	136	50
FB-710	720	184	324	518	140	50
FB-760	810	176	330	584	154	50
FB-800	810	206	361	584	155	55
FB-850	910	198	360	656	162	55
FB-900	910	231	406	656	175	60
FB-950	1010	226	420	740	194	60
FB-1000	1010	257	452	740	195	60
FB-1060	1060	257	456	740	199	60
FB-1120	1126	287	505	830	218	75
FB-1200	1206	308	542	888	234	80
FB-1250	1256	321	565	926	244	80
FB-1400	1406	358	633	1035	275	80

规格 200-1060 为模具压制的弧形前盘, 规格 1120 及以上的为锥形前盘。

RUETIN 后倾双进风叶轮



型号规格	ΦA	B	C	内 φD	E	φd
FM-200	206	57.5	188.5	158	38	25
FM-225	231	62.5	210.5	173	44	25
FM-250	256	67.5	230.5	190	49	25
FM-280	286	73	255	206	56	30
FM-315	323	83	287	236	62	30
FM-355	368	93	321	260	69	35
FM-400	408	104	362	290	79	35
FM-450	458	117	414	330	92	40
FM-500	508	130	454	364	99	40
FM-560	568	145	509	408	112	45
FM-600	608	155	545	433	120	50
FM-630	638	162	569	460	125	50
FM-680	720	154	574	518	136	50
FM-710	720	184	642	518	140	50
FM-760	810	176	654	584	154	50
FM-800	810	206	716	584	155	55
FM-850	910	198	714	656	162	55
FM-900	910	231	806	656	175	60
FM-950	1010	226	834	740	194	60
FM-1000	1010	257	897	740	195	60
FM-1060	1060	257	905	740	199	60
FM-1120	1126	287	1003	830	218	75
FM-1200	1206	308	1076	888	234	80
FM-1250	1256	321	1122	926	244	80
FM-1400	1406	358	1258	1035	275	80

规格 200-1060 为模具压制的弧形前盘, 规格 1120 及以上的为锥形前盘。

RUETIN 变压器/风幕机用铝叶轮



品名	叶轮尺寸MM	品名	叶轮尺寸MM	品名	叶轮尺寸MM	品名	叶轮尺寸MM
FM01	90-255	FM28	106-255	FM56	120-255	FM84	150-255
FM02	90-260	FM29	106-260	FM57	120-260	FM85	150-260
FM03	90-280	FM30	106-280	FM58	120-280	FM86	150-310
FM04	90-295	FM31	106-295	FM59	120-295	FM87	150-330
FM05	90-310	FM32	106-310	FM60	120-310	FM88	150-350
FM06	90-330	FM33	106-330	FM61	120-330	FM89	150-360
FM07	90-350	FM34	106-350	FM62	120-350	FM90	150-370
FM08	90-370	FM35	106-360	FM63	120-360	FM91	150-380
FM09	90-380	FM36	106-370	FM64	120-370	FM92	150-390
FM10	90-390	FM37	106-380	FM65	120-380	FM93	150-400
FM11	90-400	FM38	106-390	FM66	120-390	FM94	150-420
FM12	90-420	FM39	106-400	FM67	120-400	FM95	150-435
FM13	90-435	FM40	106-420	FM68	120-420	FM96	150-465
FM14	90-465	FM41	106-435	FM69	120-435	FM97	150-480
FM15	90-480	FM42	106-465	FM70	120-465	FM98	150-500
FM16	90-450	FM43	106-480	FM71	120-480	FM99	150-580
FM17	90-510	FM44	106-500	FM72	120-500	FM100	150-630
FM18	90-550	FM45	106-510	FM73	120-510		
FM19	90-580	FM46	106-550	FM74	120-550		
FM20	90-600	FM47	106-580	FM75	120-580		
FM21	90-630	FM48	106-600	FM76	120-600		
FM22	90-650	FM49	106-630	FM77	120-630		
FM23	90-680	FM50	106-650	FM78	120-650		
FM24	90-700	FM51	106-680	FM79	120-680		
FM25	90-730	FM52	106-700	FM80	120-700		
FM26	90-750	FM53	106-730	FM81	120-730		
FM27	90-770	FM54	106-750	FM82	120-750		
		FM55	106-770	FM83	120-770		

叶轮的直径、长度、轴径都可根据用户要求进行组合更改和定制

RUETIN 风机配件-导风圈



品名	外径MM	内径MM	高度MM	孔距MM	孔数PCS	孔径MM	板厚MM
FQ-1号	170	125	14	158	4	4.5	1
FQ-2号	203	125	16	191	6	7	1
FQ-3号	238	160	12	218	8	8	1
FQ-4号	238	157	24	218	8	7	1
FQ-5号	245	165	13	225	4	5.5	1.2
FQ-6号	256	156	24.5	249	8	7	1
FQ-7号	280	187	24	258	8	8	1
FQ-8号	280	172	14	260	8	7	1
FQ-9号	280	186	16	260	8	8	1
FQ-10号	320	223	25	304	8	8	1
FQ-11号	300	202	53	283	6	10	1.2
FQ-12号	250	144	39	200	8	8	1
FQ-13号	280	160	45	225	8	8	1
FQ-14号	305	170	50	250	8	8	1
FQ-15号	345	190	57	280	8	8	1.2
FQ-16号	375	222	65	320	8	10	1.2
FQ-17号	420	246	72	360	8	10	1.2
FQ-18号	470	274	83	400	12	10	1.2
FQ-19号	520	334	93	450	12	10	1.5
FQ-20号	575	346	104	500	12	10	1.5
FQ-21号	640	390	117	560	12	10	1.5
FQ-22号	680	400	125	600	12	10	1.5
FQ-23号	710	440	130	630	12	10	1.5

导风圈的直径、高度可根据用户要求进行组合更改和定制