



サポートユニット - 選択の説明

- ◆型番説明 : P.0017~P.0019
- ◆サポートユニット製品説明 : P.0020~P.0022
- ◆取付手順 : P.0023~P.0024
- ◆検査説明 : P.0025
- ◆サポートユニット図示説明 : P.0026~P.0028

サポートユニット - 製品篇

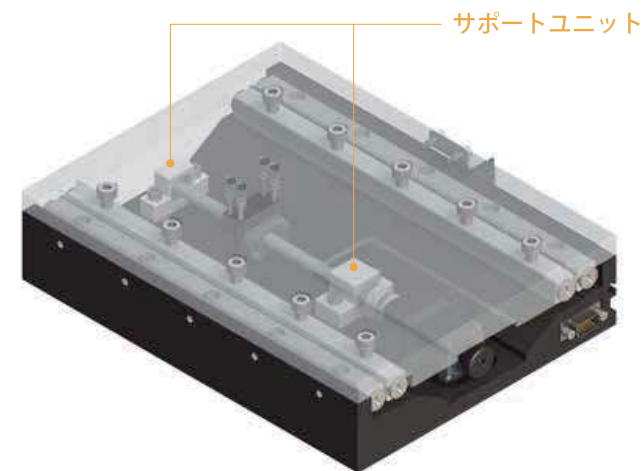
標準型固定側 角型  GAK P.0031~P.0032	標準型固定側(両用ロック) 角型  GBK P.0033~P.0034	標準型固定側 凸型  GEK P.0035~P.0036
標準型固定側 丸型  GFK P.0037~P.0038	エコノミー型固定側 角型  GAK P.0039~P.0040	エコノミー型固定側(両用ロック) 角型  GBK P.0041~P.0042
エコノミー型固定側 凸型  GEK P.0043~P.0044	エコノミー型固定側 丸型  GFK P.0045~P.0046	標準型支持側 角型  GAF P.0047~P.0048
標準型支持側(両用ロック) 角型  GBF P.0049~P.0050	標準型支持側 凸型  GEF P.0051~P.0052	標準型支持側 丸型  GFF P.0053~P.0054
高荷重固定側 丸型  GWFF P.0055~P.0056	標準型固定側 - 新仕様 角型  GSW P.0057~P.0058	標準型固定側 - 新仕様 角型  GSWE P.0059~P.0060



標準型固定側 - 新仕様 丸型  GRW P.0061~P.0062	標準型固定側 - 新仕様 丸型  GRWE P.0063~P.0064	標準型支持側 - 新仕様 凸型  GUN P.0065~P.0066
標準型支持側 - 新仕様 凸型  GTN P.0067~P.0068	標準型支持側 - 新仕様 丸型  GUR P.0069~P.0070	標準型支持側 - 新仕様 丸型  GTR P.0071~P.0072
軽荷重型ロックナット 角型  GRLN P.0073	重荷重型ロックナット 丸型  GCLN P.0074	スペーサーリング  GSR P.0074

サポートユニット - 技術資料

- ◆サポートユニット組合ベアリング型番対照表 : P.0077
- ◆コード表 : P.0078
- ◆記号説明 : P.0079
- ◆回転速度/ベアリング負荷参照表 : P.0080~P.0081
- ◆GMTとその他のブランド仕様参照表 : P.0082





サポートユニット

サポートユニット(固定端)型番の説明：

GBK - 20 - S L B - J

型番

規格

等級

予圧

表面
処理

ベアリングシリーズ

GBK	型番	GAK / GSW / GSWE : 角形固定側 GFK / GRW / GRWE : 丸形固定側 GBK : 角形固定側 (両用ロック) GEK : 凸形固定側
-----	----	--

20	規格	GAK : 06~25 / GSW : 06~25 / GSWE : 10~25 GFK : 06~30 / GRW : 06~25 / GRWE : 10~25 GBK : 10~40 / GEK : 06~20
----	----	---

注記：1. 規格設定はベアリング内径寸法に基づき設定されています
(固定側の運用に限定)

S	等級	S : 標準タイプ (アンギュラベアリング) ER : エコノミータイプ高剛性 (深溝ベアリング、軸方向隙間なし) EG : エコノミータイプ汎用性 (深溝ベアリング、軸方向隙間あり)
---	----	--

注記：エコノミータイプER、EG予圧注記なし

L	予圧	L : 軽予圧 M : 中予圧 H : 重予圧
---	----	-------------------------

B	表面処理	B : 黒染め N : 化学ニッケルメッキ
---	------	-----------------------

J	ベアリングシリーズ	J : 日系 T : 台湾系
---	-----------	----------------

サポートユニット(支持側)型番の説明：

GEF - 20 - S B - J

型番

規格

等級

表面
処理

ベアリングシリーズ

GEF	型番	GAF : 角形支持側 GFF / GUR / GTR : 丸形支持側 GBF : 角形支持側(両用ロック) GEF / GUN / GTN : 凸形支持側
-----	----	---

20	規格	GAF : 06~25 / GUN : 06~25 / GTN : 06~25 GFF : 06~30 / GUR : 06~25 / GTR : 06~25 GBF : 10~40 / GEF : 06~20
----	----	---

注記 1. 支持側規格 06、15~40でベアリング内径寸法に基づき設定。
2. 支持側規格 08=ベアリング内径Ø6, 10=ベアリング内径Ø8,
12=ベアリング内径Ø10 寸法設定。

S	等級	S : 標準タイプ
---	----	-----------

B	表面処理	B : 黒染め N : 化学ニッケルメッキ
---	------	-----------------------

J	ベアリングシリーズ	J : 日系 T : 台湾系
---	-----------	----------------

サポートユニット(高荷重タイプ)型番の説明：

GWFF - 20 - B - DFD - J

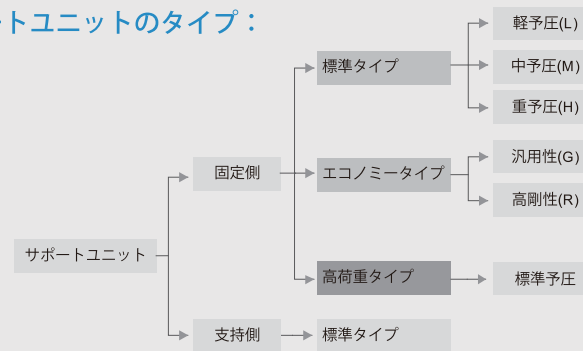
型番	規格	表面処理	ベアリング組み合わせ	ベアリングシリーズ
----	----	------	------------	-----------

GWFF	型番	GWFF：高荷重タイプ
20	規格	GWFF：17~40
B	表面処理	B：黒染め N：化学ニッケルメッキ
DFD	ベアリング組み合わせ	DF：面対面組み合わせ DFD：三列組み合わせ
J	ベアリングシリーズ	J：日系 T：台湾系

注記 1. 規格設定はベアリング内径寸法に基づき設定されています(固定側の運用に限定)。

2. 高荷重型サポートユニットベアリングは、TACシリーズ60°アンギュラベアリングを使用しています。

サポートユニットのタイプ：



標準タイプとエコノミータイプの説明：

標準タイプ $\left\{ \begin{array}{l} \text{固定側：アンギュラベアリングを採用し、予圧結合を用いており、} \\ \text{(L)軽予圧(M)中予圧(H)重予圧となっています。} \\ \text{支持側：深溝ベアリングを採用しています。} \end{array} \right.$

エコノミータイプ：固定側は、深溝ベアリングを採用し、汎用性(G)、高剛性(R)組み合わせを用いています。

高荷重タイプ：TACアンギュラベアリングを採用し、予圧組み合わせを用いており、面対面(DF)組み合わせ、3列(DFD)組み合わせとなっています。

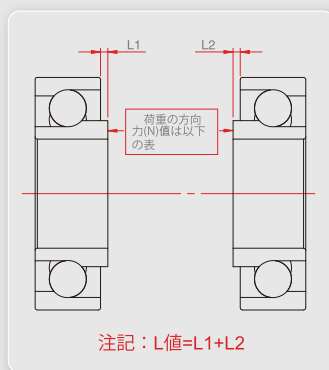
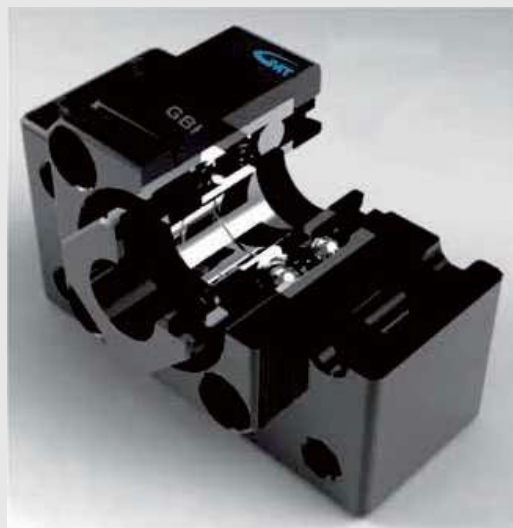
予圧と応用の説明：

予圧等級	適用条件	参考応用
軽予圧(L)	荷重方向が一定で、振動、衝撃力が小さく、滑動抵抗または回転速度が速い設備。	ビーム溶接機、自動包装機、軽型CNCフライス盤、一般工業機械移動軸、自動ドア・窓加工機、溶接機、浴断機、工具交換装置、装丁機、各種材料供給装置、CNCマシン。
中予圧(M)	カンチレバー荷重またはトルク作用のある装置と単軸使用及び軽負荷・高精度の設備。	研削作業台材料供給軸、自動塗装機、測定器、各種高速材料供給装置、精密XYステージ、一般工業機械軸、プリント回路基板用パンチ、EDMマシン、工業用ロボット、NC旋盤。
重予圧(H)	高剛性が要求され、且つ振動、衝撃力が大きく、高トルクの設備。	機械加工中心軸、NC旋盤、工作機械のZ軸、銑床、研削の砥石車材料供給軸。

GMTサポートユニット予圧目的の説明：

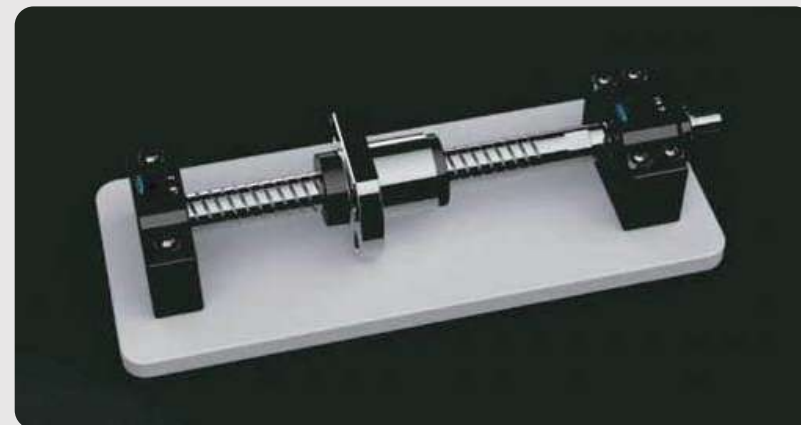
- 予圧目的： 軸の回転精度を高める
- 軸の剛性を高める
- 軸の震動及び異音の防止
- ベアリング停止中の震動、衝突痕の防止

予圧とは： 定格負荷(N)値を使用して、測定 (L) 値のペアベアリングを固定端に取付後、ベアリング圧力蓋で外に向けて圧力を加え2軸を結合させ、予圧を生み出します。



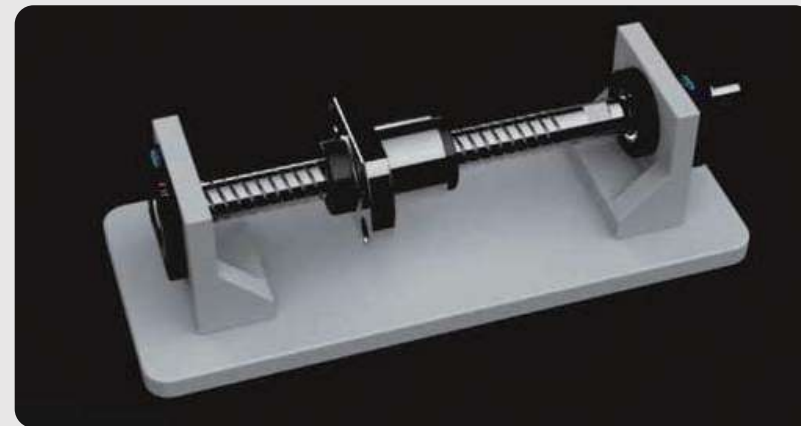
サポートユニット取付例：

角形サポートユニット



- ◆ 取付特性： 角形サポートユニットは主にベース面に取付し、低アセンブリ・高剛性設備への運用に適しています。

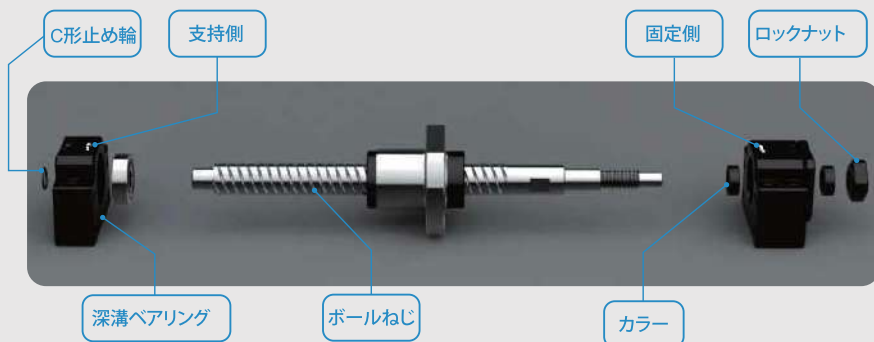
丸形サポートユニット



- ◆ 取付特性： 丸形サポートユニットは主にサスペンション及び主軸回転メカニズムに取付し、高度な位置に取付して設備に基づき自由に設定することができます。

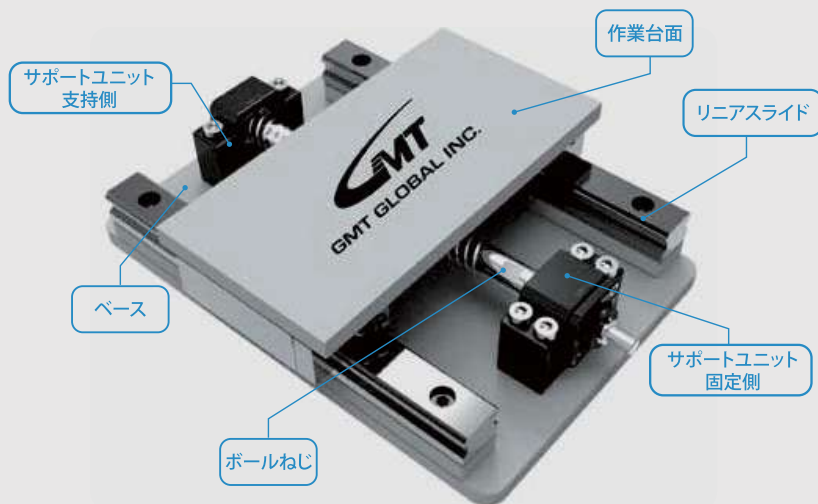
取付手順: サポートユニットをねじ軸に取付ます

- (1) 固定側サポートユニットは分解しないでください。
- (2) ねじ軸をサポートユニットに挿入する場合オイルシールのリップがめくれないように注意してください。
- (3) 取付の手順: スペーサーリングをボールねじに取付→固定側をボールねじに取付→スペーサーリングをボールねじに取付→ロックナットの取付(設定後、側面固定ねじを締める)→支持側と深溝ベアリングをボールねじに取付→C形止め輪。→C型扣環。

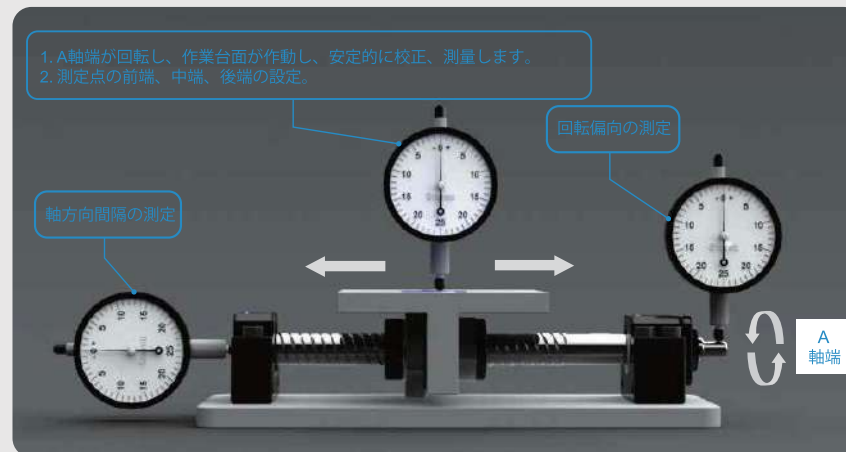


取付手順: ベアリングプレート及びベースの取付

ボールねじと作業台面の結合→サポートユニット固定側とベースの結合→
 ボールねじとサポートユニット固定側の結合→サポートユニット支持側とボールねじの結合→
 サポートユニット支持側とベースの結合。



取付手順: 取付の測定及び校正

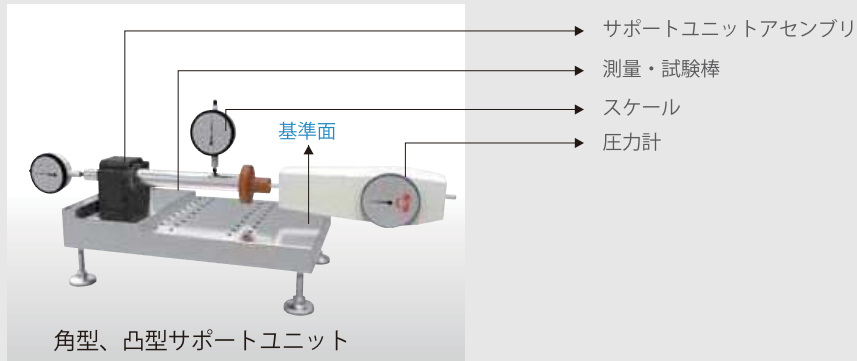


取付手順: 取付とモーターの連結

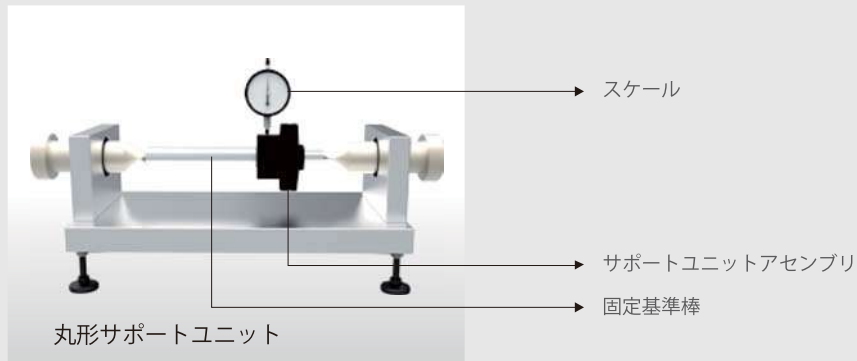
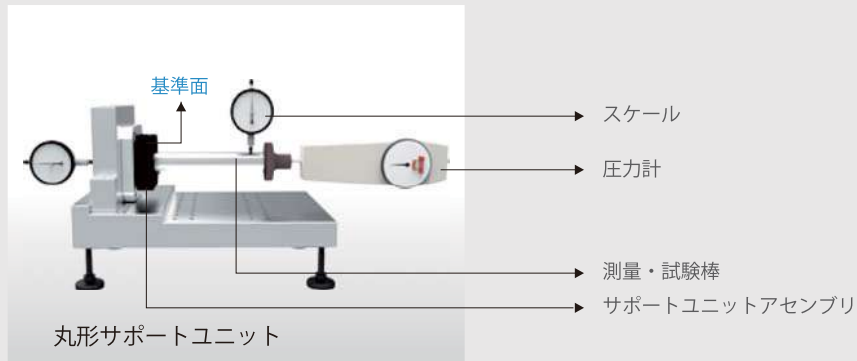
1. モーターブラケットとベースを結合します。
2. カップリングとモーターブラケットを結合し、取付精度を確認。
3. 取付後のモーター運転テスト。



サポートユニット(角型、凸型)検査の説明:



サポートユニット(丸型)検査の説明:





GAK:角型固定側 <small>標準タイプ P.0031-P.0032 エコノミータイプ P.0039-P.0040</small>		GBK:角型固定側 <small>標準タイプ P.0033-P.0044 エコノミータイプ P.0041-P.0042</small>	
GAK-B 黒染め	GAK-N 化学ニッケルメッキ	GBK-B 黒染め	GBK-N 化学ニッケルメッキ

GEK:凸型固定側 <small>標準タイプ P.0035-P.0036 エコノミータイプ P.0043-P.0044</small>		GFK:丸型固定側 <small>標準タイプ P.0037-P.0038 エコノミータイプ P.0045-P.0046</small>	
GEK-B 黒染め	GEK-N 化学ニッケルメッキ	GFK-B 黒染め	GFK-N 化学ニッケルメッキ

GAF:角型支持側 <small>標準タイプ P.0047-P.0048</small>		GBF:角型支持側 <small>標準タイプ P.0049-P.0050</small>	
GAF-B 黒染め	GAF-N 化学ニッケルメッキ	GBF-B 黒染め	GBF-N 化学ニッケルメッキ

GEF:凸型支持側 <small>標準タイプ P.0051-P.0052</small>		GFF:丸型支持側 <small>標準タイプ P.0053-P.0054</small>	
GEF-B 黒染め	GEF-N 化学ニッケルメッキ	GFF-B 黒染め	GFF-N 化学ニッケルメッキ

GWFF:高荷重固定側 <small>標準タイプ P.0055-P.0056</small>	
GWFF - B - DF 黒染め	GWFF - N - DF 化学ニッケルメッキ
	

GSW:角型固定側 <small>標準タイプ P.0057-P.0058</small>		GSWE:角型固定側 <small>標準タイプ P.0059-P.0060</small>	
GSW - B 黒染め	GSW - N 化学ニッケルメッキ	GSWE - B 黒染め	GSWE - N 化学ニッケルメッキ
			

GRW:丸型固定側 <small>標準タイプ P.0061-P.0062</small>		GRWE:丸型固定側 <small>標準タイプ P.0063-P.0064</small>	
GRW - B 黒染め	GRW - N 化学ニッケルメッキ	GRWE - B 黒染め	GRWE - N 化学ニッケルメッキ
			

GUN:凸型支持側 <small>標準タイプ P.0065-P.0066</small>		GTN:凸型支持側 <small>標準タイプ P.0067-P.0068</small>	
GUN - B 黒染め	GUN - N 化学ニッケルメッキ	GTN - B 黒染め	GTN - N 化学ニッケルメッキ
			

GUR:丸形支持側 <small>標準タイプ P.0069-P.0070</small>		GTR:丸形支持側 <small>標準タイプ P.0071-P.0072</small>	
GUR - B 黒染め	GUR - N 化学ニッケルメッキ	GTR - B 黒染め	GTR - N 化学ニッケルメッキ
			

GRLN:角形ロックナット/軽荷重型 <small>標準タイプ P.0073</small>		GCLN:丸形ロックナット/重荷重型 <small>標準タイプ P.0074</small>		GSR:スパーサーリング <small>標準タイプ P.0074</small>	
GRLN - B 黒染め	GRLN - B 化学ニッケルメッキ	GCLN - B 黒染め	GCLN - B 化学ニッケルメッキ	GSR - B 黒染め	GSR - B 化学ニッケルメッキ
					

製品の選択・使用における注意事項 (P.0017~P.0019をご参考ください)

【型番】：サポートユニット『取付方法』に基づき、サポートユニットシリーズを選択。

取付方法：1.平面取付型：GAK、GBK、GEK、GAF、GBF、GEF、GSW、GSWE、GUN、GTN。

2.嵌め込み取付型：GFK、GFF、GRW、GRWE、GUR、GTR。

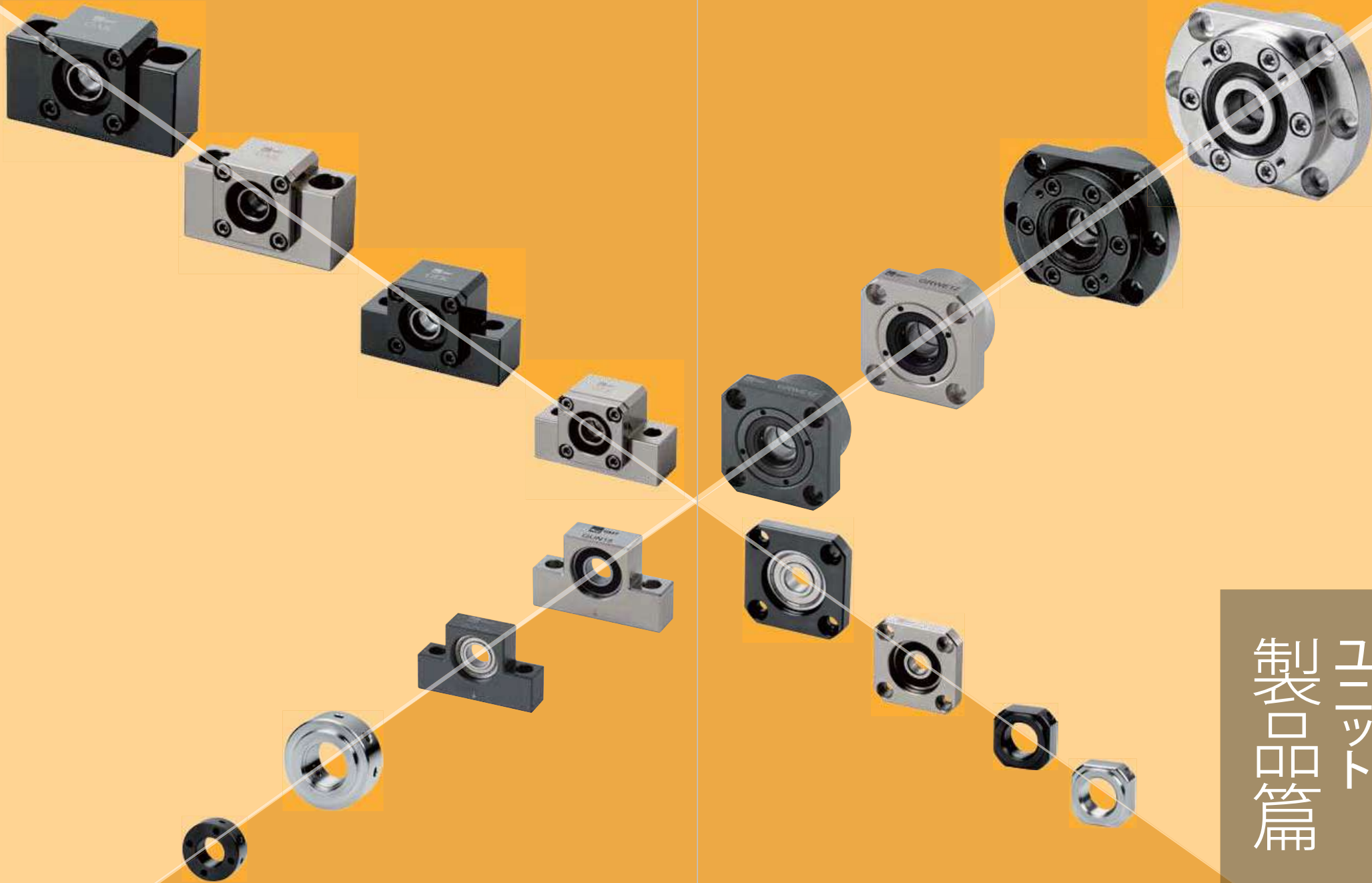
【規格】：依照ボールねじ外径と中心の高さに基づき型番を選択。

【等級】：標準タイプ、エコノミータイプの区分

【予圧】：顧客の要求に基づきベアリング予圧の選択。

【表面処理】：使用環境に基づき表面処理方法を選択：化学ニッケルメッキまたは黒染め。
 黒染め：一般環境(低湿度)。
 化学ニッケルメッキ(別名ニッケルメッキ、無電解ニッケル)：クリーンルーム。

【ベアリングシリーズ】：日系ベアリングと台湾系ベアリングある。



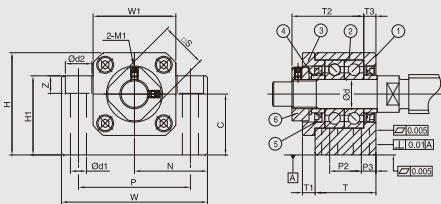
サポート
ユニット
製品篇

標準タイプ 角形固定側

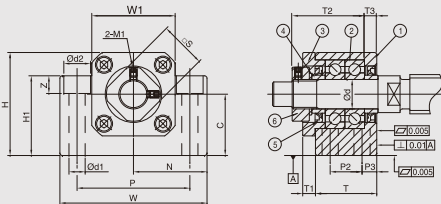
GAK

型番	部品番号 ①③④⑥	
	材質	表面処理
GAK □□-S□B	S50C	黒染め
GAK □□-S□N		無電解ニッケル

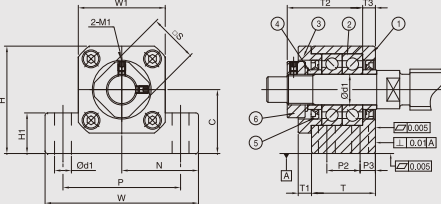
GAK10 ~ GAK20



GAK06 ~ GAK08



GAK25



規格の説明

標準タイプ			寸法注記コード														
軽予圧	中予圧	重予圧	Od	T	T1	T2	T3	W _{0.04}	W1	H	H1	N _{±0.02}	C _{0.02}	P	P2	P3	Od1
GAK06-SL□	GAK06-SM□	GAK06-SH□	6	20	5.5	22	3.5	42	18	25	20	21	13	30	-	-	5.5
GAK08-SL□	GAK08-SM□	GAK08-SH□	8	23	7	26	4	52	25	32	26	26	17	38	-	-	6
GAK10-SL□	GAK10-SM□	GAK10-SH□	10	24	6	29.5	6	70	36	43	35	35	25	52	-	-	8.7
GAK12-SL□	GAK12-SM□	GAK12-SH□	12	24	6	29.5	6	70	36	43	35	35	25	52	-	-	8.7
GAK15-SL□	GAK15-SM□	GAK15-SH□	15	25	6	32	5	80	40	50	40	40	30	60	-	-	10.7
GAK20-SL□	GAK20-SM□	GAK20-SH□	20	42	10	50	10	95	56	58	45	47.5	30	75	22	10	10.7
GAK25-SL□	GAK25-SM□	GAK25-SH□	25	48	13	60	14	105	66	68	25	52.5	35	85	30	9	11

購入方法: GAK 型番 = 10 軸径 = SL 等級、予圧 = N 表面処理方法 = J ベアリングシリーズ

標準タイプ 角形固定側

GAK

GAK-B



GAK-N

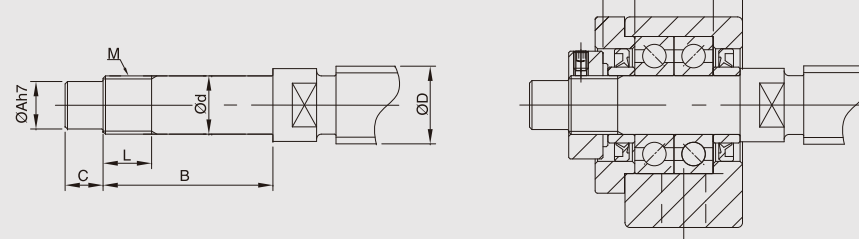


構成部品

番号	部品名称	材質	数量
①	ベアリングハウジング	S50C	1
②	ベアリング	SUJ2	1ペア
③	カバー	S50C	1
④	カラー	S50C	2
⑤	オイルシール (Ø8以下1個)	NBR	2
⑥	ロックナット	S50C	1

- ①②③ は一体型で、分解しないでください、精度に影響恐れがある
- ベアリングにはすでに適量の抗極圧リチウム潤滑油が挿入されています

推奨される軸端加工寸法



単位: mm

標準タイプ				推奨される軸端加工寸法									
				ボールねじ軸外径を搭載	軸端部外径	軸端加工寸法			公称ねじ山		カラー長さ		
Od2	Z	M1	□S	ØD	Ød	ØA	B	C	M	L	T4		
9.5	7	M3	12	8 / 10	6 ^{+0.002}	5	27	8	M6*P0.75	6	5		
11	12	M3	14	10 / 12	8 ^{+0.002}	6.5	31.5	7.5	M8*P1.0	7	5.5		
14	11	M3	16	12 / 14 / 15	10 ^{+0.002}	8	36	15	M10*P1.0	11	5.5		
14	11	M3	19	14 / 15 / 16	12 ^{+0.002}	10	36	15	M12*P1.0	11	5.5		
17	15	M3	22	18 / 20	15 ^{+0.004}	12	47	20	M15*P1.0	13	6		
17	15	M4	30	25 / 28 / 30	20 ^{+0.004}	17	62	25	M20*P1.0	17	11		
-	-	M5	35	28 / 30 / 32	25 ^{+0.004}	22	75	18	M25*P1.5	20	15		

・支持側規格は(P.0047~P.0048)をご参照ください

YTK CO.,LTD.
Http://www.ytk-group.co.jp

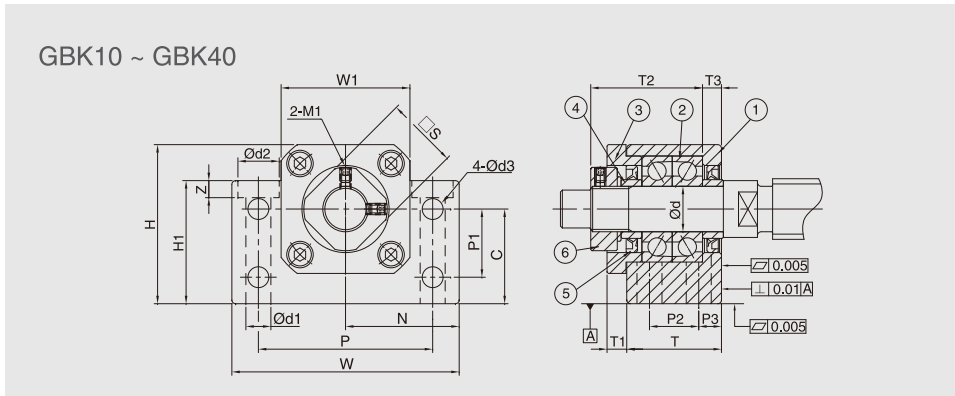
標準タイプ 角形固定側(両用ロック)

GBK

型番	部品番号 ①③④⑥	
	材質	表面処理
GBK □□ - S □B	S50C	黒染め
GBK □□ - S □N		無電解ニッケル



GBK-B



規格の説明

標準タイプ			寸法注記コード														
軽予圧	中予圧	重予圧	Ød	T	T1	T2	T3	W _{2.04}	W1	H	H1	N _{±0.02}	C _{±0.02}	P	P1	P2	P3
GBK10-SL □	GBK10-SM □	GBK10-SH □	10	25	5	29.5	5	60	34	39	32.5	30	22	46	15	13	6
GBK12-SL □	GBK12-SM □	GBK12-SH □	12	25	5	29.5	5	60	34	42	32.5	30	25	46	18	13	6
GBK15-SL □	GBK15-SM □	GBK15-SH □	15	27	6	32	6	70	38	47	38	35	28	54	18	15	6
GBK17-SL □	GBK17-SM □	GBK17-SH □	17	35	9	44	7	86	48	63	55	43	39	68	28	19	8
GBK20-SL □	GBK20-SM □	GBK20-SH □	20	35	8	43	8	88	50	59	50	44	34	70	22	19	8
GBK25-SL □	GBK25-SM □	GBK25-SH □	25	42	12	54	9	106	62	79	70	53	48	85	33	22	10
GBK30-SL □	GBK30-SM □	GBK30-SH □	30	45	14	61	9	128	74	88	78	64	51	102	33	23	11
GBK35-SL □	GBK35-SM □	GBK35-SH □	35	50	14	67	12	140	86	95	79	70	52	114	35	26	12
GBK40-SL □	GBK40-SM □	GBK40-SH □	40	61	18	76	15	160	98	109	90	80	60	130	37	33	14

購入方法: GBK 型番 - 10 軸径 - SL 等級、予圧 - N 表面処理方法 - J ペアリングシリーズ

標準タイプ 角形固定側(両用ロック)

GBK



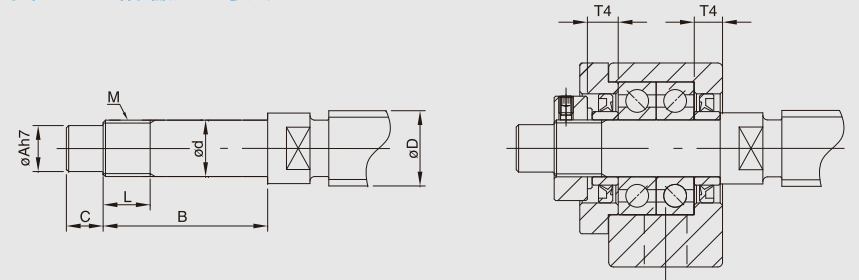
GBK-N

構成部品

番号	部品名称	材質	数量
①	ベアリングハウジング	S50C	1
②	ベアリング	SUJ2	1ペア
③	カバー	S50C	1
④	カラー	S50C	2
⑤	オイルシール(Ø8以下1個)	NBR	2
⑥	ロックナット	S50C	1

- ①②③は一体型で、分解しないでください。精度に影響恐れがある
- ベアリングにはすでに適量の抗極圧リチウム潤滑油が挿入されています

推奨される軸端加工寸法



単位: mm

標準タイプ		推奨される軸端加工寸法											
		ボールねじ軸外径を搭載		軸端部外径		軸端加工寸法			公称ねじ山		カラー長さ		
Ød1	Ød2	Z	Ød3	M1	□S	ØD	Ød	ØA	B	C	M	L	T4
6.3	10.5	6.5	5.5	M3	16	12 / 14 / 15	10 _{2線}	8	36	15	M10*P1.0	16	5.5
6.3	10.5	1.5	5.5	M3	19	14 / 15 / 16	12 _{2線}	10	36	15	M12*P1.0	14	5.5
6.3	10.5	6.5	5.5	M3	22	18 / 20	15 _{2線}	12	40	20	M15*P1.0	12	6
8.7	14	8.6	6.6	M4	24	20 / 25	17 _{2線}	15	53	23	M17*P1.0	17	7
8.7	14	8.5	6.6	M4	30	25 / 28	20 _{2線}	17	53	25	M20*P1.0	15	8
10.7	17.5	10.8	9	M5	35	32 / 36	25 _{2線}	20	65	30	M25*P1.5	18	9
13.7	20	13	11	M6	40	36 / 40	30 _{2線}	25	72	38	M30*P1.5	25	9
13.7	20	13	11	M8	50	45	35 _{2線}	30	81	45	M35*P1.5	28	12
17.7	26	17.5	14	M8	50	50	40 _{2線}	35	93	50	M40*P1.5	35	15

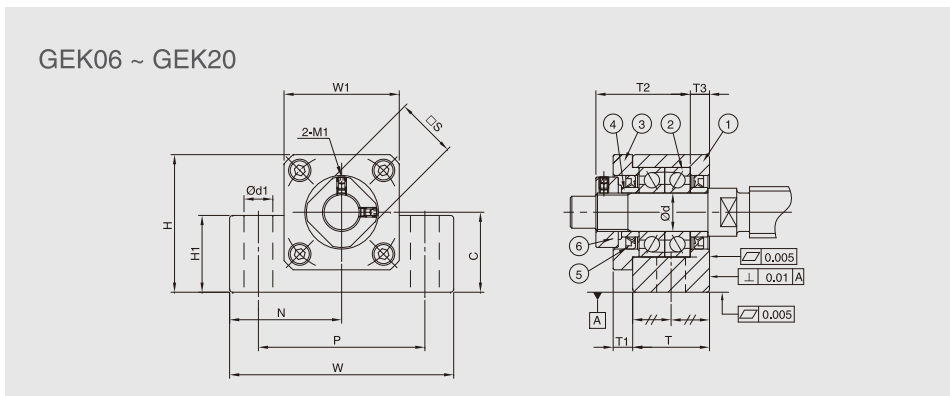
*支持側規格は(P.0049~P.0050)をご参照ください

YTK CO.,LTD.
Http://www.ytk-group.co.jp

型番	部品番号 ①③④⑥	
	材質	表面処理
GEK □□ - S □ B	S50C	黒染め
GEK □□ - S □ N		無電解ニッケル



GEK-B



GEK06 ~ GEK20

規格の説明

標準タイプ			寸法注記コード												
軽予圧	中予圧	重予圧	Ød	T	T1	T2	T3	W ^{1.04}	W1	H	H1	N±0.02	C ^{1.02}	P	
GEK06-SL □	GEK06-SM □	GEK06-SH □	6	20	5.5	22	3.5	42	20	25	12	21	13	30	
GEK08-SL □	GEK08-SM □	GEK08-SH □	8	23	7	26	4	52	27	32	16	26	17	38	
GEK10-SL □	GEK10-SM □	GEK10-SH □	10	24	6	29.5	6	70	36	43	24	35	25	52	
GEK12-SL □	GEK12-SM □	GEK12-SH □	12	24	6	29.5	6	70	36	43	24	35	25	52	
GEK15-SL □	GEK15-SM □	GEK15-SH □	15	25	6	32	5	80	40	50	25	40	30	60	
GEK20-SL □	GEK20-SM □	GEK20-SH □	20	42	10	50	10	95	56	58	25	47.5	30	75	

購入方法: GEK 型番 - 10 軸径 - SL 等級、予圧 - N 表面処理方法 - J ペアリングシリーズ



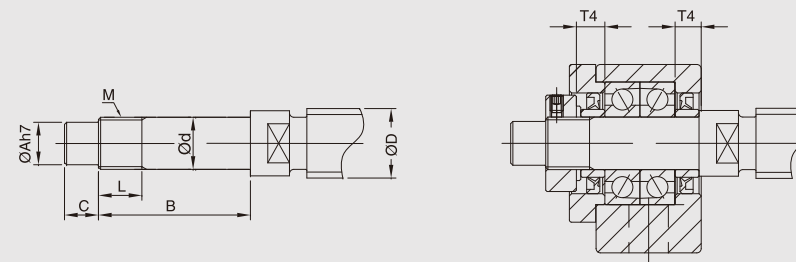
GEK-N

構成部品

番号	部品名称	材質	数量
①	ベアリングハウジング	S50C	1
②	ベアリング	SUJ2	1ペア
③	カバー	S50C	1
④	カラー	S50C	2
⑤	オイルシール(Ø8以下1個)	NBR	2
⑥	ロックナット	S50C	1

- ①②③ は一体型で、分解しないでください。精度に影響恐れがある
- ベアリングにはすでに適量の抗極圧リチウム潤滑油が挿入されています

推奨される軸端加工寸法



単位: mm

		推奨される軸端加工寸法								
		ボールねじ軸外径を搭載	軸端部外径	軸端加工寸法			公称ねじ山		カラー長さ	
Ød1	M1	□S	ØD	Ød	ØA	B	C	M	L	T4
5.2	M3	12	5	6 ^{+0.005} / _{-0.012}	4	28	8	M6*P0.75	8	5
6.3	M3	14	10 / 12	8 ^{+0.005} / _{-0.012}	6	32	9	M8*P1.0	10	5.5
9	M3	16	12 / 14 / 15	10 ^{+0.005} / _{-0.012}	8	36	15	M10*P1.0	11	5.5
9	M3	19	14 / 15 / 16	12 ^{+0.005} / _{-0.012}	10	36	15	M12*P1.0	11	5.5
11	M3	22	18 / 20	15 ^{+0.005} / _{-0.014}	12	40	20	M15*P1.0	13	6
11	M4	30	25 / 28 / 30	20 ^{+0.005} / _{-0.014}	17	62	25	M20*P1.0	17	11

・支持側規格は(P.0051~P.0052)をご参照ください

標準タイプ 丸形固定側

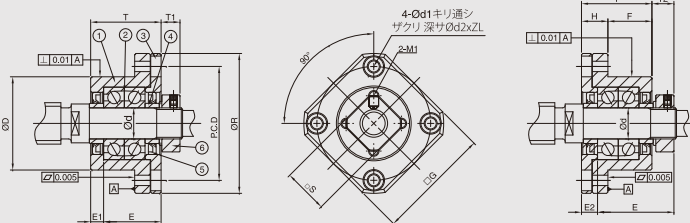
GFK

型番	部品番号 ①③④⑥	
	材質	表面処理
GFK □□ - S □ B	S50C	黒染め
GFK □□ - S □ N		無電解ニッケル

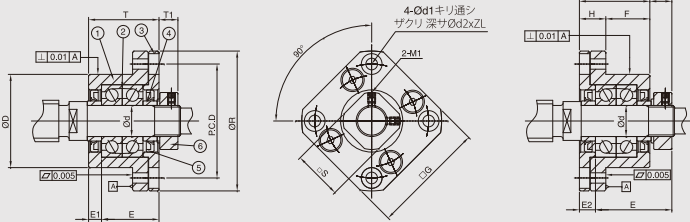
GFK-B



GFK06 ~ GFK08



GFK10 ~ GFK30



規格の説明

標準タイプ			寸法注記コード												
軽予圧	中予圧	重予圧	Ød	ØR	□G	T	H	F	ØD	E	取付方法 (A)		取付方法 (B)		PCD
											T1	E1	T2	E2	
GFK06-SL □	GFK06-SM □	GFK06-SH □	6	36	28	20	7	13	22 ^{30/0}	22	5.5	3.5	6.5	4.5	28
GFK08-SL □	GFK08-SM □	GFK08-SH □	8	43	35	23	9	14	28 ^{30/0}	26	7	4	8	5	35
GFK10-SL □	GFK10-SM □	GFK10-SH □	10	52	42	27	10	17	34 ^{30/0}	29.5	7.3	5	8.5	6	42
GFK12-SL □	GFK12-SM □	GFK12-SH □	12	54	44	27	10	17	36 ^{30/0}	29.5	7.3	5	8.5	6	44
GFK15-SL □	GFK15-SM □	GFK15-SH □	15	63	52	32	15	17	40 ^{30/0}	36	9.8	6	12	8	50
GFK17-SL □	GFK17-SM □	GFK17-SH □	17	77	61	45	22	23	50 ^{30/0}	47	11	9	14	12	62
GFK20-SL □	GFK20-SM □	GFK20-SH □	20	85	68	52	22	30	57 ^{30/0}	50	7.8	10	12	14	70
GFK25-SL □	GFK25-SM □	GFK25-SH □	25	98	79	57	27	30	63 ^{30/0}	60	12.8	10	20	17	80
GFK30-SL □	GFK30-SM □	GFK30-SH □	30	117	93	62	30	32	75 ^{30/0}	61	10.8	12	17	18	95

購入方法:	GFK	10	SL	N	J
	型番	軸径	等級、予圧	表面処理方法	ベアリングシリーズ

標準タイプ 丸形固定側

GFK

GFK-N

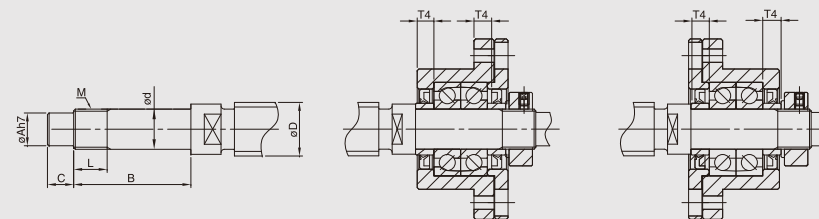


構成部品

番号	部品名称	材質	数量
①	ベアリングハウジング	S50C	1
②	ベアリング	SUJ2	1ペア
③	カバー	S50C	1
④	カラー	S50C	2
⑤	オイルシール(Ø8以下1個)	NBR	2
⑥	ロックナット	S50C	1

- ①②③は一体型で、分解しないでください。精度に影響恐れがある
- ベアリングにはすでに適量の抗極圧リチウム潤滑油が挿入されています

推奨される軸端加工寸法



単位: mm

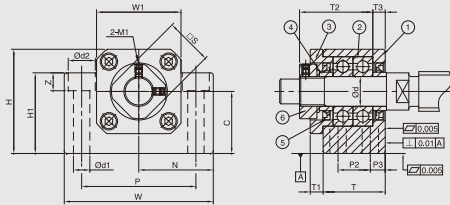
推奨される軸端加工寸法												
Ød1	Ød2	Z	M1	□S	ボールねじ軸外径を搭載		軸端部外径		軸端加工寸法		公称ねじ山	カラー長さ
					ØD	Ød	ØA	B	C	M	L	T4
3.4	6	3.3	M3	12	8	6 ^{30/0}	4	28	8	M6*P0.75	8	5
3.4	6	3.3	M3	14	10 / 12	8 ^{30/0}	6	32	9	M8*P1.0	10	5.5
4.5	8	4	M3	16	12 / 14 / 15	10 ^{30/0}	8	36	15	M10*P1.0	11	5.5
4.5	8	4	M3	19	14 / 15 / 16	12 ^{30/0}	10	36	15	M12*P1.0	11	5.5
5.5	9.5	6	M3	22	18 / 20	15 ^{30/0}	12	47	20	M15*P1.0	13	10
6.6	11	10	M4	24	20 / 25	17 ^{30/0}	15	53	23	M17*P1.0	17	7
6.5	11	10	M4	30	25 / 28 / 30	20 ^{30/0}	17	62	25	M20*P1.0	17	11
9	15	13	M5	35	30 / 32 / 36	25 ^{30/0}	20	76	30	M25*P1.5	20	15
11	17.5	15	M6	40	36 / 40	30 ^{30/0}	25	72	38	M30*P1.5	25	9

・支持側規格は(P.0053~P.0054)をご参照ください

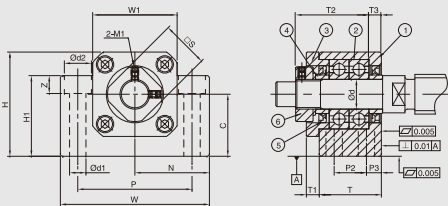
YTK CO.,LTD.
<http://www.ytk-group.co.jp>

型番	部品番号 ①③④⑥	
	材質	表面処理
GAK □□ - E□B	S50C	黒染め
GAK □□ - E□N		無電解ニッケル

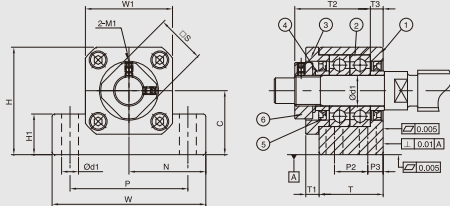
GAK10 ~ GAK15



GAK06 ~ GAK08



GAK20



規格の説明

エコノミータイプ		寸法注記コード															
高剛性	汎用性	∅d	T	T1	T2	T3	W _{0.04}	W1	H	H1	N±0.02	C _{0.04}	P	P2	P3	∅d1	∅d2
GAK06-ER □	GAK06-EG □	6	20	5.5	22	3.5	42	18	25	20	21	13	30	-	-	5.5	9.5
GAK08-ER □	GAK08-EG □	8	23	7	26	4	52	25	32	26	26	17	38	-	-	6	11
GAK10-ER □	GAK10-EG □	10	24	6	29.5	6	70	36	43	35	35	25	52	-	-	8.7	14
GAK12-ER □	GAK12-EG □	12	24	6	29.5	6	70	36	43	35	35	25	52	-	-	8.7	14
GAK15-ER □	GAK15-EG □	15	25	6	32	5	80	40	50	40	40	30	60	-	-	10.7	17
GAK20-ER □	GAK20-EG □	20	42	10	50	10	95	56	58	45	47.5	30	75	22	10	10.7	17

購入方法：

GAK	10	ER	N	J
型番	軸径	等級、予圧	表面処理方法	ベアリングシリーズ

GAK-B

GAK-N

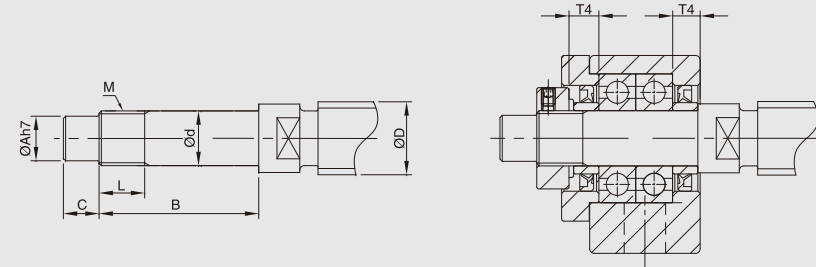


構成部品

番号	部品名称	材質	数量
①	ベアリングハウジング	S50C	1
②	ベアリング	SUJ2	1ペア
③	カバー	S50C	1
④	カラー	S50C	2
⑤	オイルシール (∅8以下1個)	NBR	2
⑥	ロックナット	S50C	1

- ①②③ は一体型で、分解しないでください、精度に影響恐れがある
- ベアリングにはすでに適量の抗極圧リチウム潤滑油が挿入されています

推奨される軸端加工寸法



単位：mm

		推奨される軸端加工寸法							
		ボールねじ軸外径を搭載	軸端部外径	軸端加工寸法			公称ねじ山		カラー長さ
Z	M1 □S	∅D	∅d	∅A	B	C	M	L	T4
7	M3 12	8 / 10	6 ^{+0.002}	5	27	8	M6*P0.75	6	5
12	M3 14	10 / 12	8 ^{+0.002}	6.5	31.5	7.5	M8*P1.0	7	5.5
11	M3 16	12 / 14 / 15	10 ^{+0.002}	8	36	15	M10*P1.0	11	5.5
11	M3 19	14 / 15 / 16	12 ^{+0.002}	10	36	15	M12*P1.0	11	5.5
15	M3 22	18 / 20	15 ^{+0.004}	12	47	20	M15*P1.0	13	6
15	M4 30	25 / 28 / 30	20 ^{+0.004}	17	62	25	M20*P1.0	17	11

・支持側規格は(P.0047~P.0048)をご参照ください

GBK

型番	部品番号 ①③④⑥	
	材質	表面処理
GBK □□ - E □ B	S50C	黒染め
GBK □□ - E □ N		無電解ニッケル

GBK-B



GBK

GBK-N

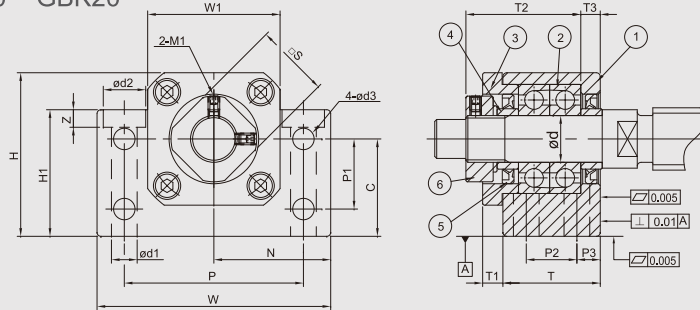


構成部品

番号	部品名称	材質	数量
①	ベアリングハウジング	S50C	1
②	ベアリング	SUJ2	1ペア
③	カバー	S50C	1
④	カラー	S50C	2
⑤	オイルシール(Ø8以下1個)	NBR	2
⑥	ロックナット	S50C	1

- ①②③ は一体型で、分解しないでください。精度に影響恐れがある
- ベアリングにはすでに適量の抗極圧リチウム潤滑油が封入されています

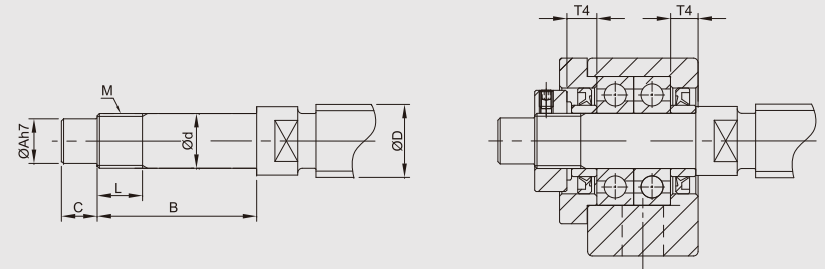
GBK10 ~ GBK20



規格の説明

エコノミータイプ		寸法注記コード															
高剛性	汎用性	Ød	T	T1	T2	T3	W _{0.04}	W1	H	H1	N±0.02	C _{0.04}	P	P1	P2	P3	Ød1
GBK10-ER □	GBK10-EG □	10	25	5	29.5	5	60	34	39	32.5	30	22	46	15	13	6	6.3
GBK12-ER □	GBK12-EG □	12	25	5	29.5	5	60	34	42	32.5	30	25	46	18	13	6	6.3
GBK15-ER □	GBK15-EG □	15	27	6	32	6	70	38	47	38	35	28	54	18	15	6	6.3
GBK17-ER □	GBK17-EG □	17	35	9	44	7	86	48	63	55	43	39	68	28	19	8	8.7
GBK20-ER □	GBK20-EG □	20	35	8	43	8	88	50	59	50	44	34	70	22	19	8	8.7

推奨される軸端加工寸法



単位: mm

		推奨される軸端加工寸法										
		ボールねじ軸外径を搭載		軸端部外径		軸端加工寸法			公称ねじ山		カラー長さ	
Ød2	Z	Ød3	M1	□S	ØD	Ød	ØA	B	C	M	L	T4
10.5	6.5	5.5	M3	16	12 / 14 / 15	10 ^{±0.005}	8	36	15	M10*P1.0	16	5.5
10.5	1.5	5.5	M3	19	14 / 15 / 16	12 ^{±0.005}	10	36	15	M12*P1.0	14	5.5
10.5	6.5	5.5	M3	22	18 / 20	15 ^{±0.005}	12	40	20	M15*P1.0	12	6
14	8.6	6.6	M4	24	20 / 25	17 ^{±0.005}	15	53	23	M17*P1.0	17	7
14	8.5	6.6	M4	30	25 / 28	20 ^{±0.005}	17	53	25	M20*P1.0	15	8

• 支持側規格は(P.0049-P.0050)をご参照ください

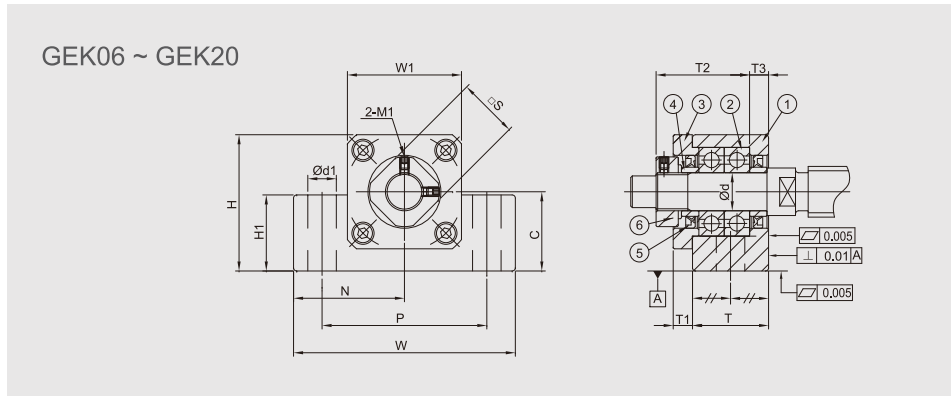
購入方法: GBK 型番 - 10 軸径 - ER 等級、予圧 - N 表面処理方法 - J ベアリングシリーズ

GEK

型番	部品番号 ①③④⑥	
	材質	表面処理
GEK □□ - E □ B	S50C	黒染め
GEK □□ - E □ N		無電解ニッケル



GEK-B



規格の説明

エコノミータイプ		寸法注記コード												
高剛性	汎用性	Ød	T	T1	T2	T3	W _{0.04}	W1	H	H1	N±0.02	C _{0.04}	P	Ød1
GEK06-ER □	GEK06-EG □	6	20	5.5	22	3.5	42	20	25	12	21	13 _{0.04}	30	5.2
GEK08-ER □	GEK08-EG □	8	23	7	26	4	52	27	32	16	26	17 _{0.04}	38	6.3
GEK10-ER □	GEK10-EG □	10	24	6	29.5	6	70	36	43	24	35	25 _{0.04}	52	9
GEK12-ER □	GEK12-EG □	12	24	6	29.5	6	70	36	43	24	35	25 _{0.04}	52	9
GEK15-ER □	GEK15-EG □	15	25	6	32	5	80	40	50	25	40	30 _{0.04}	60	11
GEK20-ER □	GEK20-EG □	20	42	10	50	10	95	56	58	25	47.5	30 _{0.04}	75	11

購入方法： GEK 型番 - 10 軸径 - ER 等級、予圧 - N 表面処理方法 - J ベアリングシリーズ

GEK

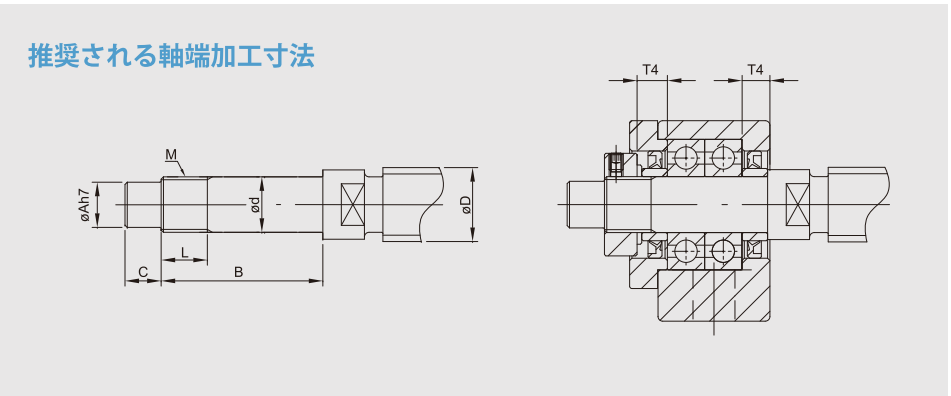


GEK-N

構成部品

番号	部品名称	材質	数量
①	ベアリングハウジング	S50C	1
②	ベアリング	SUJ2	1ペア
③	カバー	S50C	1
④	カラー	S50C	2
⑤	オイルシール(Ø8以下1個)	NBR	2
⑥	ロックナット	S50C	1

- ①②③ は一体型で、分解しないでください。精度に影響恐れがある
- ベアリングにはすでに適量の抗極圧リチウム潤滑油が封入されています



推奨される軸端加工寸法

単位：mm

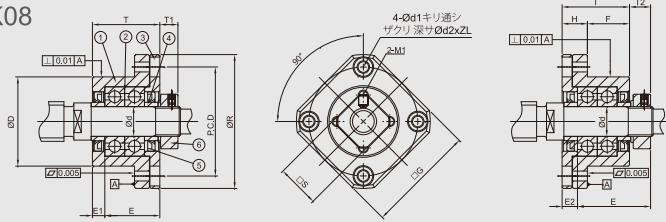
		建議軸端加工尺寸							
		ボールねじ軸外径を搭載	軸端部外径	軸端加工寸法			公称ねじ山	カラー長さ	
M1	□S	ØD	Ød	ØA	B	C	M	L	T4
M3	12	8	6 _{0.005}	4	28	8	M6*P0.75	8	5
M3	14	10 / 12	8 _{0.005}	6	32	9	M8*P1.0	10	5.5
M3	16	12 / 14 / 15	10 _{0.005}	8	36	15	M10*P1.0	11	5.5
M3	19	14 / 15 / 16	12 _{0.005}	10	36	15	M12*P1.0	11	5.5
M3	22	18 / 20	15 _{0.005}	12	47	20	M15*P1.0	13	6
M4	30	25 / 28 / 30	20 _{0.005}	17	62	25	M20*P1.0	17	11

• 支持側規格は(P.0051~P.0052)をご参照ください

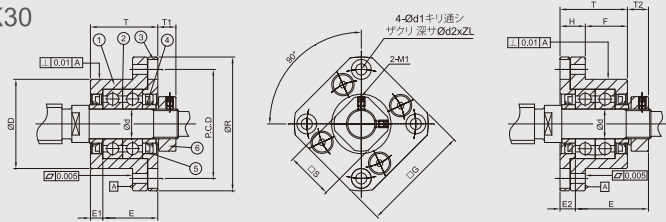
GFK

型番	部品番号 ①③④⑥	
	材質	表面処理
GEK □□ - E □ B	S50C	黒染め
GEK □□ - E □ N		無電解ニッケル

GFK06 ~ GFK08



GFK10 ~ GFK30



規格の説明

エコノミータイプ		寸法注記コード													
高剛性	汎用性	∅d	∅R	□G	T	H	F	∅D	E	取付方法 (A)		取付方法 (B)		PCD	∅d1
										T1	E1	T2	E2		
GFK06-ER □	GFK06-EG □	6	36	28	20	7	13	22 ²²	22	5.5	3.5	6.5	4.5	28	3.4
GFK08-ER □	GFK08-EG □	8	43	35	23	9	14	28 ²⁸	26	7	4	8	5	35	3.4
GFK10-ER □	GFK10-EG □	10	52	42	27	10	17	34 ³⁴	29.5	7.3	5	8.5	6	42	4.5
GFK12-ER □	GFK12-EG □	12	54	44	27	10	17	36 ³⁶	29.5	7.3	5	8.5	6	44	4.5
GFK15-ER □	GFK15-EG □	15	63	52	32	15	17	40 ⁴⁰	36	9.8	6	12	8	50	5.5
GFK17-ER □	GFK17-EG □	17	77	61	45	22	23	50 ⁵⁰	47	11	9	14	12	62	6.6
GFK20-ER □	GFK20-EG □	20	85	68	52	22	30	57 ⁵⁷	50	7.8	10	12	14	70	6.6
GFK25-ER □	GFK25-EG □	25	98	79	57	27	30	63 ⁶³	59	13	10	20	17	80	9
GFK30-ER □	GFK30-EG □	30	117	93	62	30	32	75 ⁷⁵	61	11	12	17	18	95	11

購入方法：

GFK	10	ER	N	J
型番	軸径	等級、予圧	表面処理方法	ベアリングシリーズ

GFK

GFK-B

GFK-N

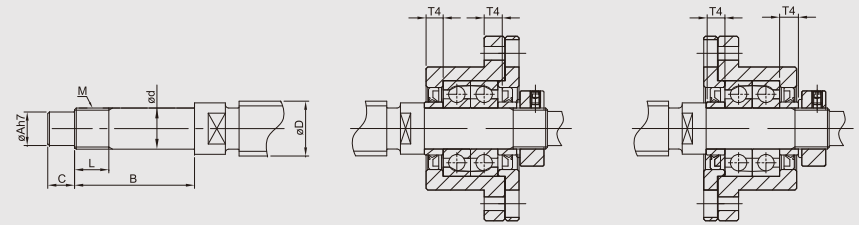


構成部品

番号	部品名称	材質	数量
①	ベアリングハウジング	S50C	1
②	ベアリング	SUJ2	1ペア
③	カバー	S50C	1
④	カラー	S50C	2
⑤	オイルシール(∅8以下1個)	NBR	2
⑥	ロックナット	S50C	1

- ①②③は一体型で、分解しないでください。精度に影響恐れがある
- ベアリングにはすでに適量の抗極圧リチウム潤滑油が封入されています

推奨される軸端加工寸法



単位：mm

		推奨される軸端加工寸法									
		ボールねじ軸外径を搭載		軸端部外径	軸端加工寸法			公称ねじ山		カラー長さ	
∅d2	Z	M1	□S	∅D	∅d	∅A	B	C	M	L	T4
6	3.3	M3	12	8	6 ^{3.3}	4	28	8	M6*P0.75	8	5
6	3.3	M3	14	10 / 12	8 ^{3.3}	6	32	9	M8*P1.0	10	5.5
8	4	M3	16	12 / 14 / 15	10 ⁴	8	36	15	M10*P1.0	11	5.5
8	4	M3	19	14 / 15 / 16	12 ⁴	10	36	15	M12*P1.0	11	5.5
9.5	6	M3	22	18 / 20	15 ⁶	12	47	20	M15*P1.0	13	10
11	10	M4	24	20 / 25	17 ¹⁰	15	53	23	M17*P1.0	17	7
11	10	M4	30	25 / 28 / 30	20 ¹⁰	17	62	25	M20*P1.0	17	11
15	13	M5	35	28 / 30 / 32	25 ¹³	22	75	18	M25*P1.5	20	15
17.5	15	M6	40	36 / 40	30 ¹⁵	25	72	38	M30*P1.5	25	9

●支持側規格は(P.0053-P.0054)をご参照ください

YTK CO.,LTD.
[Http://www.ytk-group.co.jp](http://www.ytk-group.co.jp)