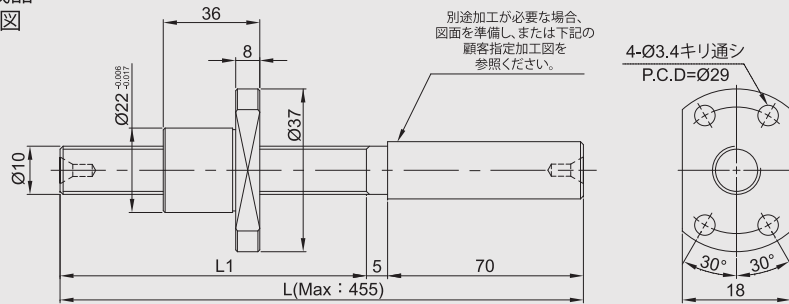


常備在庫品(指定加工ができます)

半完成品
参考図



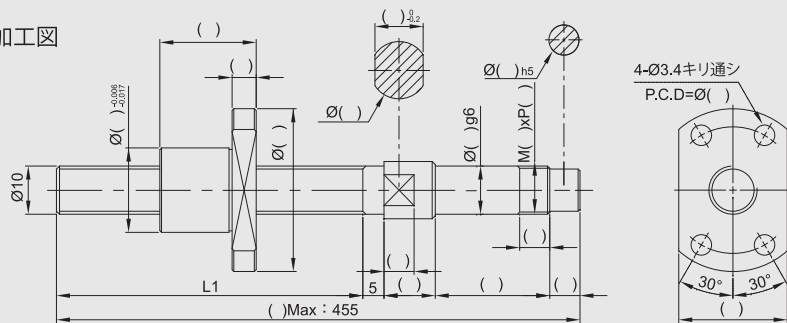
- L1の長さを指定することができます(規格外の特注品)。
- 設置部は顧客側で加工する、または加工寸法を指定できます。
- この図は比例注記に基づきません。

型番	軸径/リード mm	精度等級 研磨級	動定格荷重 Ca(N)	静定格荷重 Co(N)	ボール球径 mm	歯の長さ L1 mm	全長 L mm
BSUG-1004-FS-□-□-R-C3	10/04	C3	2500	2800	2.0		
BSUG-1004-FS-□-□-R-C5	10/04	C5	2500	2800	2.0		

顧客名: _____ 日付: _____ 年 _____ 月 _____ 日

電話番号: _____ FAX番号: _____

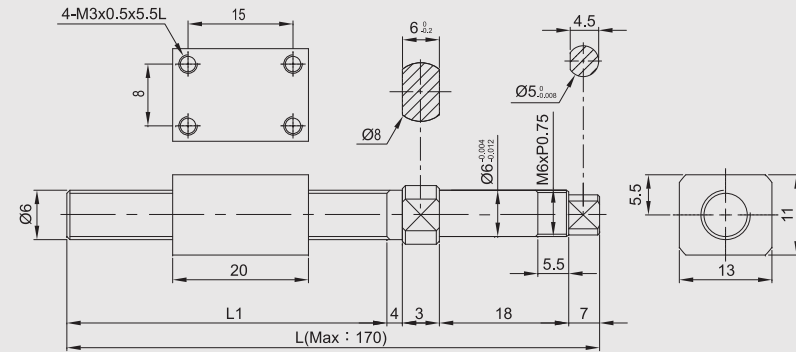
顧客
指定加工図



- L1の長さを指定することができます(規格外)。

型番	軸径/リード mm	精度等級 研磨級
BSCG-1004-FS-□-□-R-C3	10/04	C3
BSCG-1004-FS-□-□-R-C5	10/04	C5

常備在庫品(設置部加工済み)

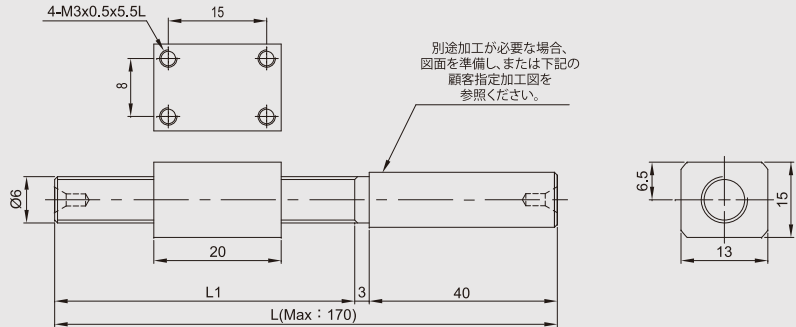


- 顧客要望の長さ ≤ L1は常備品(設置部は図で示すとおりです)。
- 顧客要望の長さ > L1は規格外の特注品です。
- この図は比例注記に基づきません。
- C0、C1精度等級は別途特注品です。

型番	軸径/リード mm	精度等級 研磨級	動定格荷重 Ca(N)	静定格荷重 Co(N)	ボール球径 mm	歯の長さ L1 mm	全長 L mm
BSPG-0601-RS-96.5-128.5-R-C3	06/01	C3	750	1330	0.8	96.5	128.5
BSPG-0601-RS-96.5-128.5-R-C5	06/01	C5	750	1330	0.8	96.5	128.5

常備在庫品(指定加工ができます)

半成品
参考図



別途加工が必要な場合、
図面を準備し、または下記の
顧客指定加工図を
参照ください。

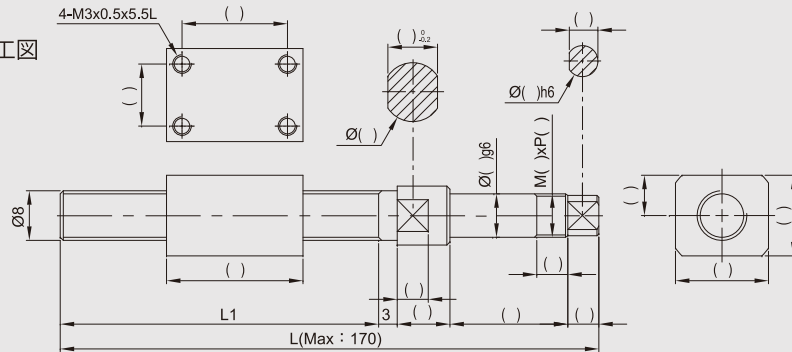
- L1の長さを指定することができます(規格外の特注品)。
- 設置部は顧客側で加工する、または加工寸法を指定できます。
- この図は比例注記に基づきません。

型番	軸径/リード mm	精度等級 研磨級	動定格荷重 Ca(N)	静定格荷重 Co(N)	ボール球径 mm	歯の長さ L1 mm	全長 L mm
BSUG-0601-RS-□-□-R-C3	06/01	C3	750	1330	0.8		
BSUG-0601-RS-□-□-R-C5	06/01	C5	750	1330	0.8		

顧客名： _____ 日付： _____ 年 _____ 月 _____ 日

電話番号： _____ FAX番号： _____

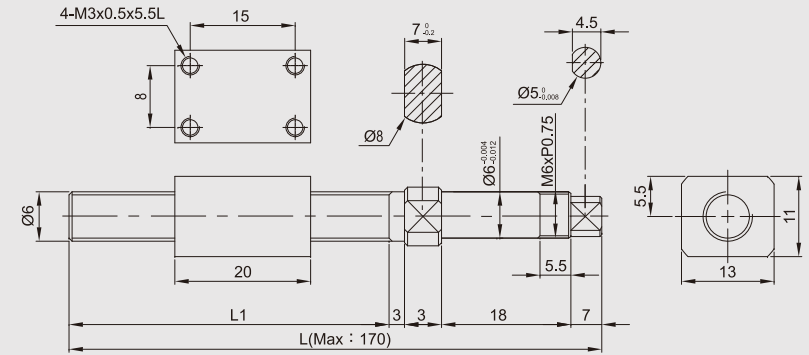
顧客
指定加工図



型番	軸径/リード mm	精度等級 研磨級
BSCG-0601-RS-□-□-R-C3	06/01	C3
BSCG-0601-RS-□-□-R-C5	06/01	C5

- L1の長さを指定することができます(規格外)。

常備在庫品(設置部加工済み)



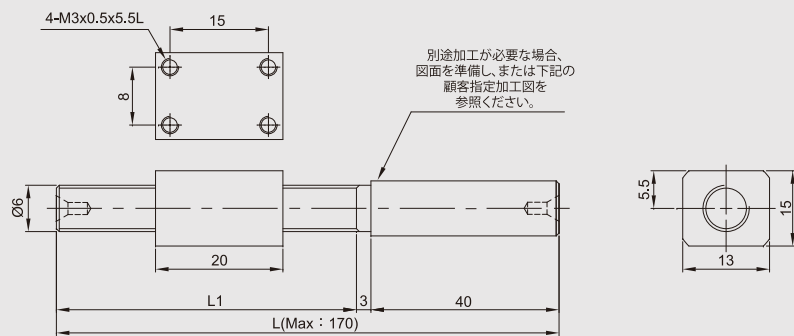
- 顧客要望の長さ \leq L1は常備品(設置部は図で示すとおりです)。
- 顧客要望の長さ $>$ L1は規格外の特注品です。
- この図は比例注記に基づきません。
- C0、C1精度等級は別途特注品です。

型番	軸径/リード mm	精度等級 研磨級	動定格荷重 Ca(N)	静定格荷重 Co(N)	ボール球径 mm	歯の長さ L1 mm	全長 L mm
BSPG-0602-RS-78-109-R-C5	06/02	C5	470	590	0.8	78	109

0602研磨等級ボールねじ▶ブロックボールナット

常備在庫品(指定加工ができます)

半完成品
参考図



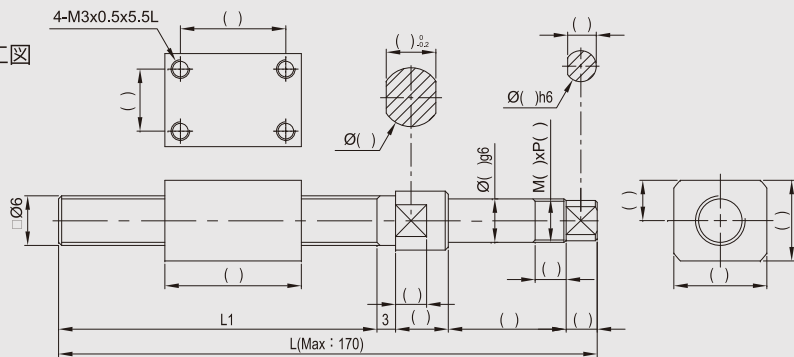
- L1の長さを指定することができます(規格外の特注品)。
- 設置部は顧客側で加工する、または加工寸法を指定できます。
- この図は比例注記に基づきません。

型番	軸径/リード mm	精度等級 研磨級	動定格荷重 Ca(N)	静定格荷重 Co(N)	ボール球径 mm	歯の長さ L1 mm	全長 L mm
BSUG-0602-RS-□-□-R-C5	06/02	C5	470	590	0.8		

顧客名: _____ 日付: _____ 年 _____ 月 _____ 日

電話番号: _____ FAX番号: _____

顧客
指定加工図

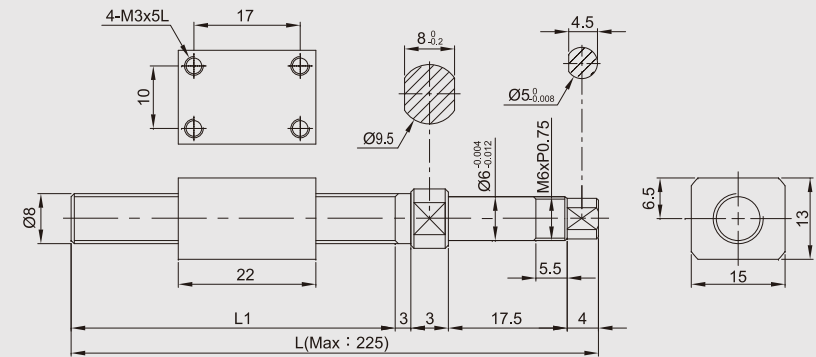


型番	軸径/リード mm	精度等級 研磨級
BSCG-0602-RS-□-□-R-C5	06/02	C5

- L1の長さを指定することができます(規格外)。

0801研磨等級ボールねじ▶ブロックボールナット

常備在庫品(設置部加工済み)

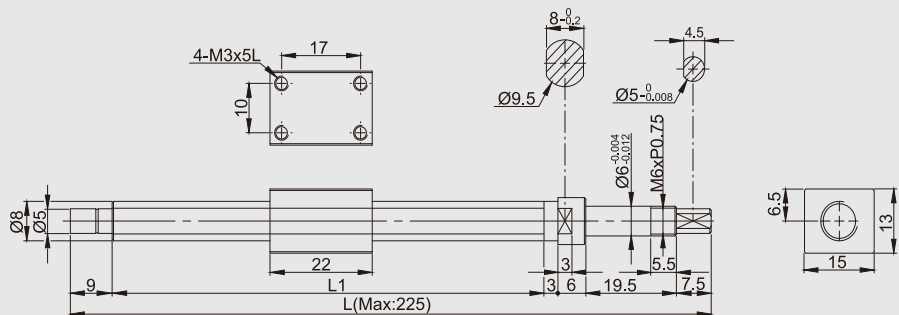


- 顧客要望の長さ≤L1は常備品(設置部は図で示すとおりです)。
- 顧客要望の長さ>L1は規格外の特注品です。
- この図は比例注記に基づきません。
- C0、C1精度等級は別途特注品です。

型番	軸径/リード mm	精度等級 研磨級	動定格荷重 Ca(N)	静定格荷重 Co(N)	ボール球径 mm	歯の長さ L1 mm	全長 L mm
BSPG-0801-RS-47-74.5-R-C3	08/01	C3	1700	3200	0.8	47	74.5
BSPG-0801-RS-57-84.5-R-C3	08/01	C3	1700	3200	0.8	57	84.5
BSPG-0801-RS-47-74.5-R-C5	08/01	C5	1700	3200	0.8	47	74.5
BSPG-0801-RS-57-84.5-R-C5	08/01	C5	1700	3200	0.8	57	84.5

YTK CO.,LTD.
Http://www.ytk-group.co.jp

常備在庫品(設置部加工済み)

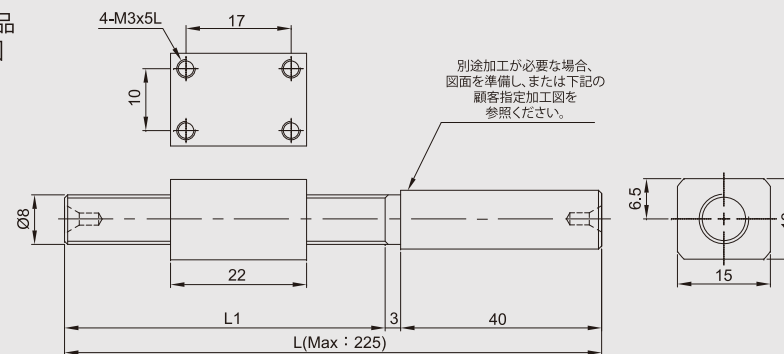


- 顧客要望の長さ $\leq L1$ は常備品(設置部は図で示すとおりです)。
- 顧客要望の長さ $> L1$ は規格外の特注品です。
- この図は比例注記に基づきません。
- C0, C1精度等級は別途特注品です。

型番	軸径/リード mm	精度等級 研磨級	動定格荷重 Ca(N)	静定格荷重 Co(N)	ボール球径 mm	歯の長さ L1 mm	全長 L mm
BSPG-0801-RS-93-138-R-C3	08/01	C3	1700	3200	0.8	93	138
BSPG-0801-RS-118-163-R-C3	08/01	C3	1700	3200	0.8	118	163
BSPG-0801-RS-143-188-R-C3	08/01	C3	1700	3200	0.8	143	188
BSPG-0801-RS-93-138-R-C5	08/01	C5	1700	3200	0.8	93	138
BSPG-0801-RS-118-163-R-C5	08/01	C5	1700	3200	0.8	118	163
BSPG-0801-RS-143-188-R-C5	08/01	C5	1700	3200	0.8	143	188

常備在庫品(指定加工ができます)

半完成品
参考図



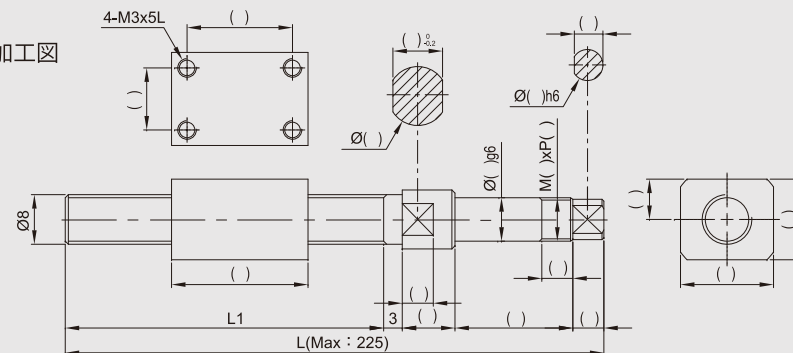
- L1の長さを指定することができます(規格外の特注品)。
- 設置部は顧客側で加工する、または加工寸法を指定できます。
- この図は比例注記に基づきません。

型番	軸径/リード mm	精度等級 研磨級	動定格荷重 Ca(N)	静定格荷重 Co(N)	ボール球径 mm	歯の長さ L1 mm	全長 L mm
BSUG-0801-RS-□-□-R-C3	08/01	C3	1700	3200	0.8		
BSUG-0801-RS-□-□-R-C5	08/01	C5	1700	3200	0.8		

顧客名: _____ 日付: _____ 年 _____ 月 _____ 日

電話番号: _____ FAX番号: _____

顧客
指定加工図

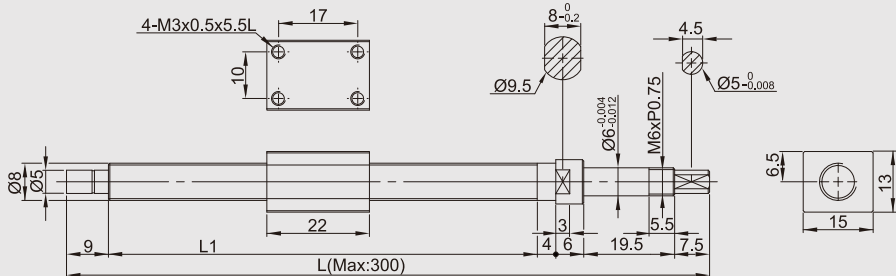


- L1の長さを指定することができます(規格外)。

型番	軸径/リード mm	精度等級 研磨級
BSCG-0801-RS-□-□-R-C3	08/01	C3
BSCG-0801-RS-□-□-R-C5	08/01	C5

0802研磨等級ボールねじ ㊦ ブロックボールナット

常備在庫品(設置部加工済み)



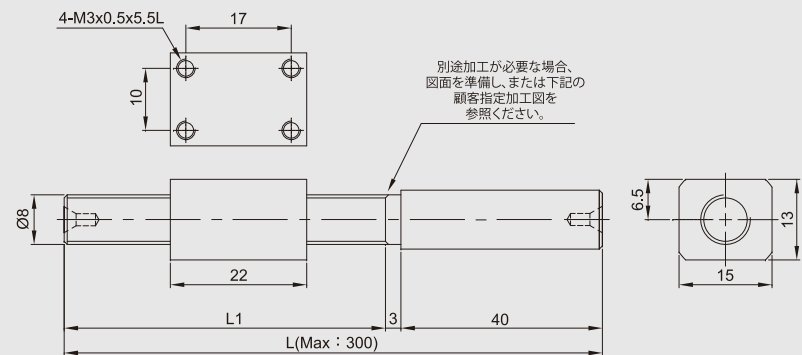
- 顧客要望の長さ \leq L1は常備品(設置部は図で示すとおりです)。
- 顧客要望の長さ $>$ L1は規格外の特注品です。
- この図は比例注記に基づきません。
- C0, C1精度等級は別途特注品です。

型番	軸径/リード mm	精度等級 研磨級	動定格荷重 Ca(N)	静定格荷重 Co(N)	ボール球径 mm	歯の長さ L1 mm	全長 L mm
BSPG-0802-RS-92-138-R-C3	08/02	C3	1700	3200	0.8	92	138
BSPG-0802-RS-117-163-R-C3	08/02	C3	1700	3200	0.8	117	163
BSPG-0802-RS-142-188-R-C3	08/02	C3	1700	3200	0.8	142	188
BSPG-0802-RS-192-238-R-C3	08/02	C3	1700	3200	0.8	192	238
BSPG-0802-RS-242-288-R-C3	08/02	C3	1700	3200	0.8	242	288
BSPG-0802-RS-292-338-R-C3	08/02	C3	1700	3200	0.8	292	338
BSPG-0802-RS-342-388-R-C3	08/02	C3	1700	3200	0.8	342	388
BSPG-0802-RS-92-138-R-C5	08/02	C5	1700	3200	0.8	92	138
BSPG-0802-RS-117-163-R-C5	08/02	C5	1700	3200	0.8	117	163
BSPG-0802-RS-142-188-R-C5	08/02	C5	1700	3200	0.8	142	188
BSPG-0802-RS-192-238-R-C5	08/02	C5	1700	3200	0.8	192	238
BSPG-0802-RS-242-288-R-C5	08/02	C5	1700	3200	0.8	242	288
BSPG-0802-RS-292-338-R-C5	08/02	C5	1700	3200	0.8	292	338
BSPG-0802-RS-342-388-R-C5	08/02	C5	1700	3200	0.8	342	388

0802研磨等級ボールねじ ㊦ ブロックボールナット

常備在庫品(指定加工ができます)

半完成品
参考図



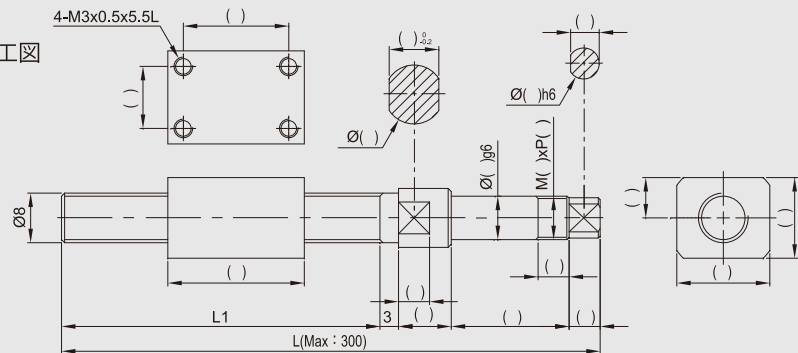
- L1の長さを指定することができます(規格外の特注品)。
- 設置部は顧客側で加工する、または加工寸法を指定できます。
- この図は比例注記に基づきません。

型番	軸径/リード mm	精度等級 研磨級	動定格荷重 Ca(N)	静定格荷重 Co(N)	ボール球径 mm	歯の長さ L1 mm	全長 L mm
BSUG-0802-RS-□-□-R-C3	08/02	C3	1700	3200	0.8		
BSUG-0802-RS-□-□-R-C5	08/02	C5	1700	3200	0.8		

顧客名: _____ 日付: _____ 年 _____ 月 _____ 日

電話番号: _____ FAX番号: _____

顧客
指定加工図



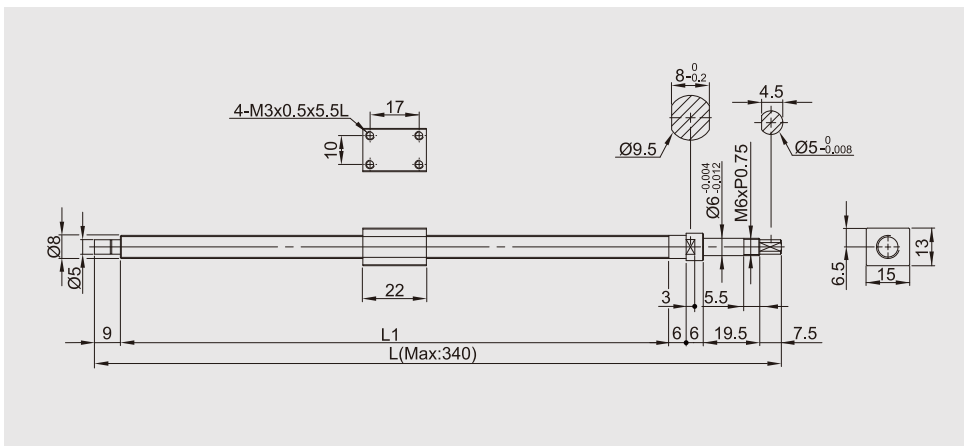
型番	軸径/リード mm	精度等級 研磨級
BSCG-0802-RS-□-□-R-C3	08/02	C3
BSCG-0802-RS-□-□-R-C5	08/02	C5

- L1の長さを指定することができます(規格外)。

YTK CO.,LTD.
Http://www.ytk-group.co.jp

0804研磨等級ボールねじ ㊦ ブロックボールナット

常備在庫品(設置部加工済み)



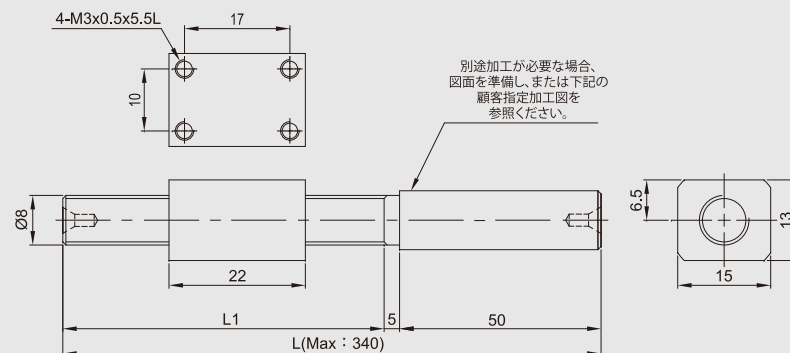
- 顧客要望の長さ \leq L1は常備品(設置部は図で示すとおりです)。
- 顧客要望の長さ $>$ L1は規格外の特注品です。
- この図は比例注記に基づきません。
- C0、C1精度等級は別途特注品です。

型番	軸径/リード mm	精度等級 研磨級	動定格荷重 Ca(N)	静定格荷重 Co(N)	ボール球径 mm	歯の長さ L1 mm	全長 L mm
BSPG-0804-RS-190-238-R-C3	08/04	C3	2400	3500	0.8	190	238
BSPG-0804-RS-240-288-R-C3	08/04	C3	2400	3500	0.8	240	288
BSPG-0804-RS-290-338-R-C3	08/04	C3	2400	3500	0.8	290	338
BSPG-0804-RS-340-388-R-C3	08/04	C3	2400	3500	0.8	340	388
BSPG-0804-RS-190-238-R-C5	08/04	C5	2400	3500	0.8	190	238
BSPG-0804-RS-240-288-R-C5	08/04	C5	2400	3500	0.8	240	288
BSPG-0804-RS-290-338-R-C5	08/04	C5	2400	3500	0.8	290	338
BSPG-0804-RS-340-388-R-C5	08/04	C5	2400	3500	0.8	340	388

0804研磨等級ボールねじ ㊦ ブロックボールナット

常備在庫品(指定加工ができます)

半完成品
参考図



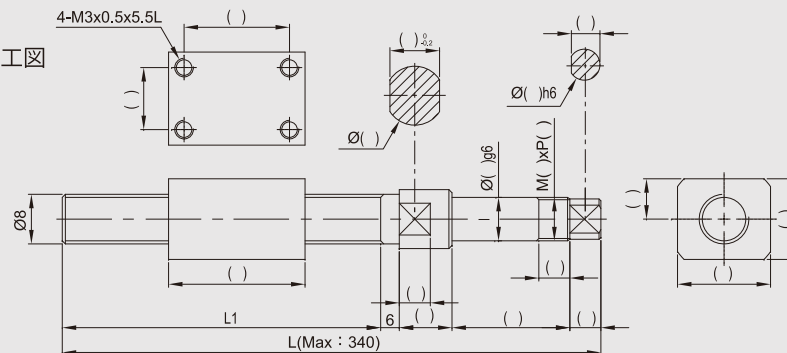
- L1の長さを指定することができます(規格外の特注品)。
- 設置部は顧客側で加工する、または加工寸法を指定できます。
- この図は比例注記に基づきません。

型番	軸径/リード mm	精度等級 研磨級	動定格荷重 Ca(N)	静定格荷重 Co(N)	ボール球径 mm	歯の長さ L1 mm	全長 L mm
BSUG-0804-RS-□-□-R-C3	08/04	C3	2400	3500	0.8		
BSUG-0804-RS-□-□-R-C5	08/04	C5	2400	3500	0.8		

顧客名: _____ 日付: _____ 年 _____ 月 _____ 日

電話番号: _____ FAX番号: _____

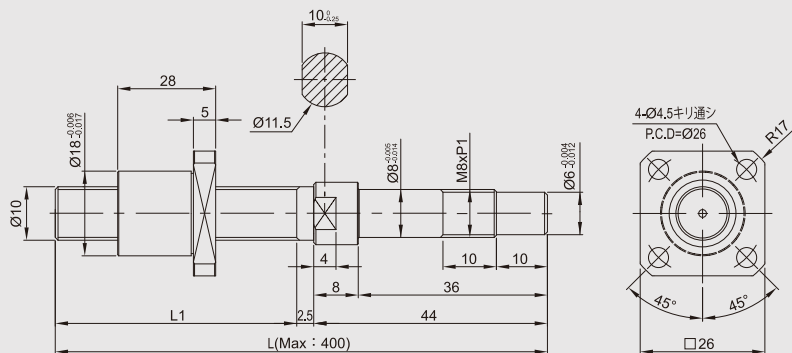
顧客
指定加工図



型番	軸径/リード mm	精度等級 研磨級
BSCG-0804-RS-□-□-R-C3	08/04	C3
BSCG-0804-RS-□-□-R-C5	08/04	C5

- L1の長さを指定することができます(規格外)。

常備在庫品(設置部加工済み)

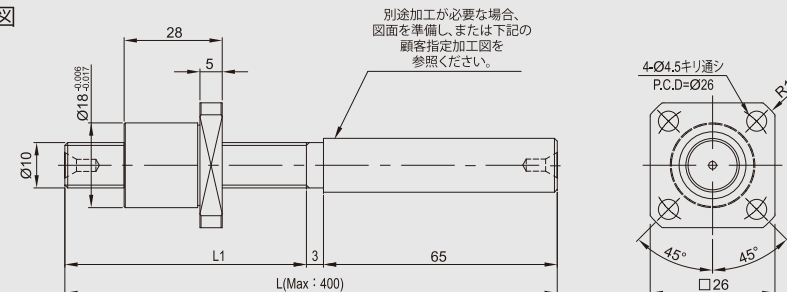


- 顧客要望の長さ \leq L1は常備品(設置部は図で示すとおりです)。
- 顧客要望の長さ $>$ L1は規格外の特注品です。
- この図は比例注記に基づきません。
- C0、C1精度等級は別途特注品です。

型番	軸径/リード mm	精度等級 研磨級	動定格荷重 Ca(N)	静定格荷重 Co(N)	ボール球径 mm	歯の長さ L1 mm	全長 L mm
BSPG-1002-TS-58.5-105-R-C3	10/02	C3	1500	2950	1.2	58.5	105
BSPG-1002-TS-78.5-125-R-C3	10/02	C3	1500	2950	1.2	78.5	125
BSPG-1002-TS-58.5-105-R-C5	10/02	C5	1500	2950	1.2	58.5	105
BSPG-1002-TS-78.5-125-R-C5	10/02	C5	1500	2950	1.2	78.5	125

常備在庫品(指定加工ができます)

半完成品
参考図

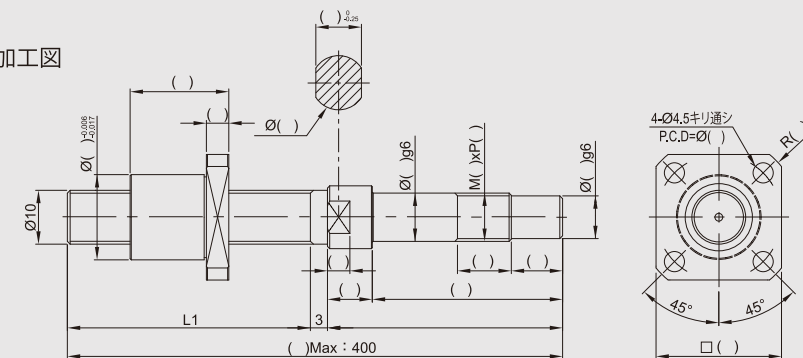


- L1の長さを指定することができます(規格外の特注品)。
- 設置部は顧客側で加工する、または加工寸法を指定できます。
- この図は比例注記に基づきません。

型番	軸径/リード mm	精度等級 研磨級	動定格荷重 Ca(N)	静定格荷重 Co(N)	ボール球径 mm	歯の長さ L1 mm	全長 L mm
BSUG-1002-TS-□-□-R-C3	10/02	C3	1500	2950	1.2		
BSUG-1002-TS-□-□-R-C5	10/02	C5	1500	2950	1.2		

顧客名: _____ 日付: _____ 年 _____ 月 _____ 日
 電話番号: _____ FAX番号: _____

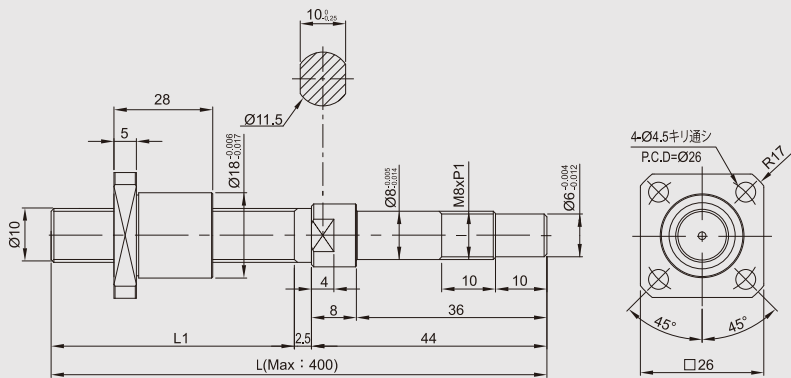
顧客
指定加工図



型番	軸径/リード mm	精度等級 研磨級
BSCG-1002-TS-□-□-R-C3	10/02	C3
BSCG-1002-TS-□-□-R-C5	10/02	C5

- L1の長さを指定することができます(規格外)。

常備在庫品(設置部加工済み)

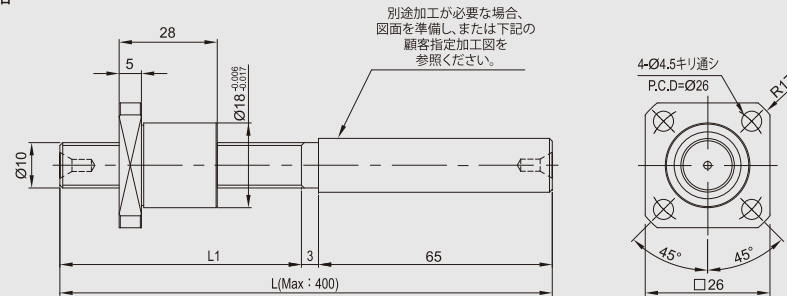


- 顧客要望の長さ \leq L1は常備品(設置部は図で示すとおりです)。
- 顧客要望の長さ $>$ L1は規格外の特注品です。
- この図は比例注記に基づきません。
- C0、C1精度等級は別途特注品です。

型番	軸径/リード mm	精度等級 研磨級	動定格荷重 Ca(N)	静定格荷重 Co(N)	ボール球径 mm	歯の長さ L1 mm	全長 L mm
BSPG-1002-TS-58.5-105-RZ-C3	10/02	C3	1500	2950	1.2	58.5	105
BSPG-1002-TS-58.5-105-RZ-C5	10/02	C5	1500	2950	1.2	58.5	105

常備在庫品(指定加工ができます)

半完成品
参考図

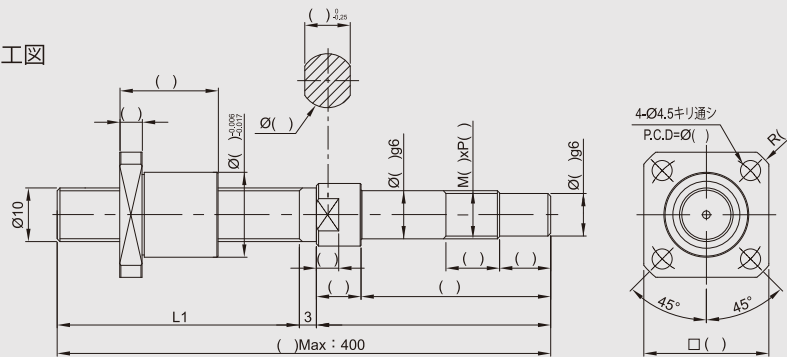


- L1の長さを指定することができます(規格外の特注品)。
- 設置部は顧客側で加工する、または加工寸法を指定できます。
- この図は比例注記に基づきません。

型番	軸径/リード mm	精度等級 研磨級	動定格荷重 Ca(N)	静定格荷重 Co(N)	ボール球径 mm	歯の長さ L1 mm	全長 L mm
BSUG-1002-TS-□-□-RZ-C3	10/02	C3	1500	2950	1.2		
BSUG-1002-TS-□-□-RZ-C5	10/02	C5	1500	2950	1.2		

顧客名 : _____ 日付 : _____ 年 _____ 月 _____ 日
 電話番号 : _____ FAX番号 : _____

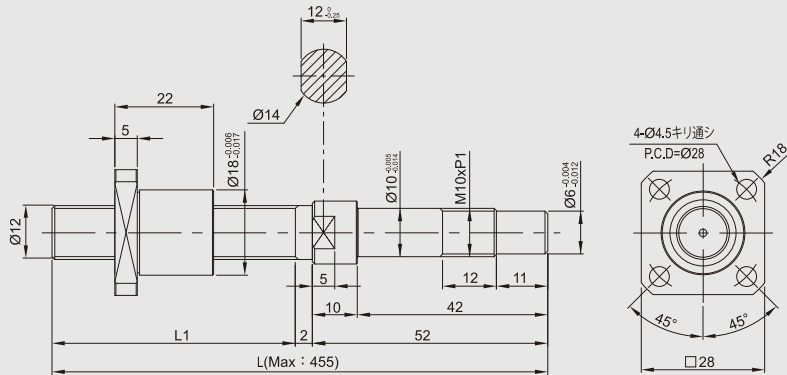
顧客
指定加工図



型番	軸径/リード mm	精度等級 研磨級
BSCG-1002-TS-□-□-RZ-C3	10/02	C3
BSCG-1002-TS-□-□-RZ-C5	10/02	C5

- L1の長さを指定することができます(規格外)。

常備在庫品(設置部加工済み)

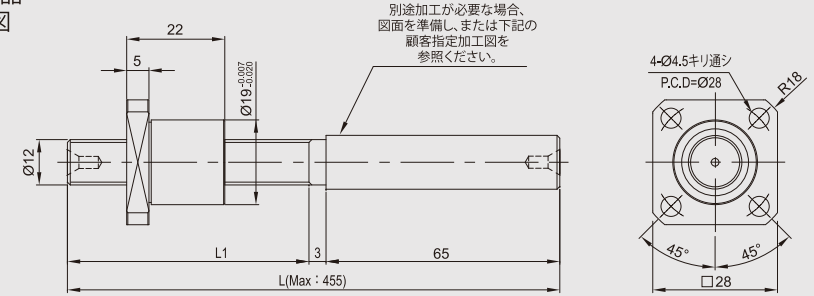


- 顧客要望の長さ \leq L1は常備品(設置部は図で示すとおりです)。
- 顧客要望の長さ $>$ L1は規格外の特注品です。
- この図は比例注記に基づきません。
- C0、C1精度等級は別途特注品です。

型番	軸径/リード mm	精度等級 研磨級	動定格荷重 Ca(N)	静定格荷重 Co(N)	ボール球径 mm	歯の長さ L1 mm	全長 L mm
BSPG-1202-TS-58-112-RZ-C3	12/02	C3	1650	3550	1.2	58	112
BSPG-1202-TS-98-152-RZ-C3	12/02	C3	1650	3550	1.2	98	152
BSPG-1202-TS-118-172-RZ-C3	12/02	C3	1650	3550	1.2	118	172
BSPG-1202-TS-58-112-RZ-C5	12/02	C5	1650	3550	1.2	58	112
BSPG-1202-TS-98-152-RZ-C5	12/02	C5	1650	3550	1.2	98	152
BSPG-1202-TS-118-172-RZ-C5	12/02	C5	1650	3550	1.2	118	172

常備在庫品(指定加工ができます)

半完成
参考図



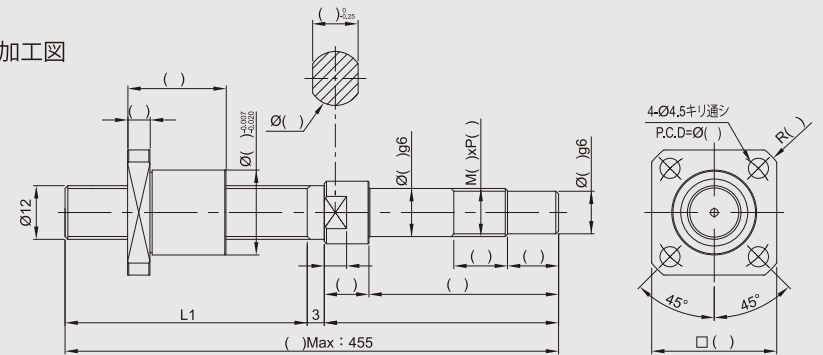
- L1の長さを指定することができます(規格外の特注品)。
- 設置部は顧客側で加工する、または加工寸法を指定できます。
- この図は比例注記に基づきません。

型番	軸径/リード mm	精度等級 研磨級	動定格荷重 Ca(N)	静定格荷重 Co(N)	ボール球径 mm	歯の長さ L1 mm	全長 L mm
BSUG-1202-TS-□-□-RZ-C3	12/02	C3	1650	3550	1.2		
BSUG-1202-TS-□-□-RZ-C5	12/02	C5	1650	3550	1.2		

顧客名: _____ 日付: _____ 年 _____ 月 _____ 日

電話番号: _____ FAX番号: _____

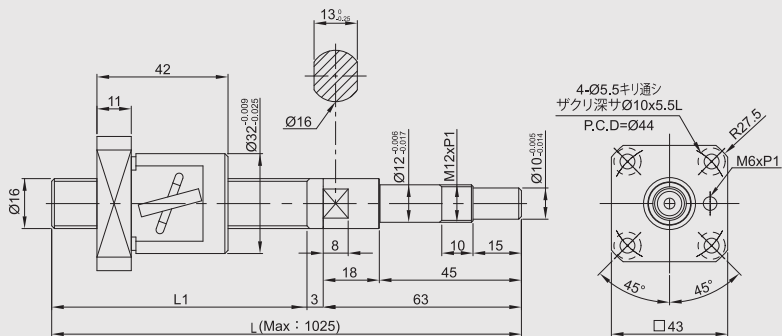
顧客
指定加工図



型番	軸径/リード mm	精度等級 研磨級
BSCG-1202-TS-□-□-RZ-C3	10/02	C3
BSCG-1202-TS-□-□-RZ-C5	10/02	C5

- L1の長さを指定することができます(規格外)。

常備在庫品(設置部加工済み)

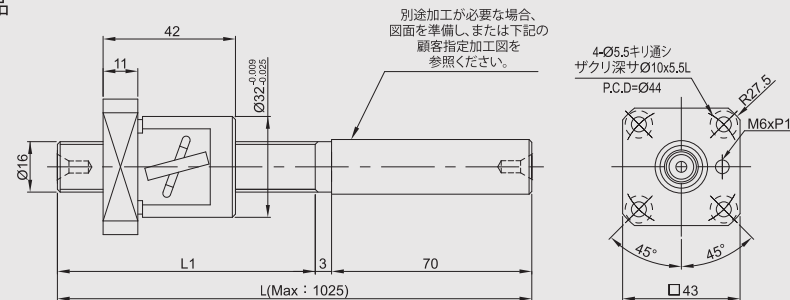


- 顧客要望の長さ≤L1は常備品(設置部は図で示すとおりです)。
- 顧客要望の長さ>L1は規格外の特注品です。
- この図は比例注記に基づきません。
- C0、C1精度等級は別途特注品です。

型番	軸径/リード mm	精度等級 研磨級	動定格荷重 Ca(N)	静定格荷重 Co(N)	ボール球径 mm	歯の長さ L1 mm	全長 L mm
BSPG-1602-TS-127-193-RZ-C3	16/02	C3	1600	3000	1.5875	127	193
BSPG-1602-TS-147-213-RZ-C3	16/02	C3	1600	3000	1.5875	147	213
BSPG-1602-TS-127-193-RZ-C5	16/02	C5	1600	3000	1.5875	127	193
BSPG-1602-TS-147-213-RZ-C5	16/02	C5	1600	3000	1.5875	147	213

常備在庫品(指定加工ができます)

半完成品
参考図



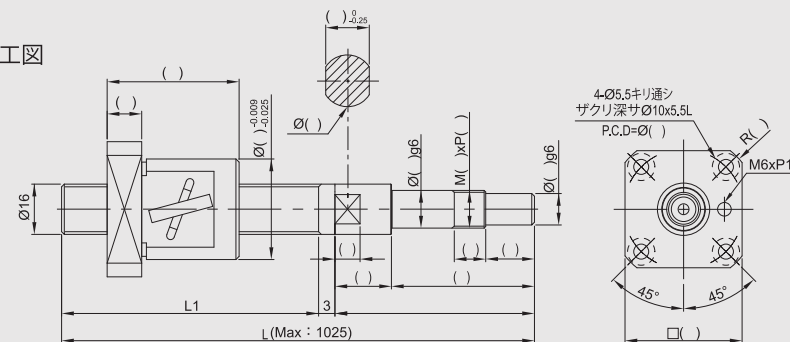
- L1の長さを指定することができます(規格外の特注品)。
- 設置部は顧客側で加工する、または加工寸法を指定できます。
- この図は比例注記に基づきません。

型番	軸径/リード mm	精度等級 研磨級	動定格荷重 Ca(N)	静定格荷重 Co(N)	ボール球径 mm	歯の長さ L1 mm	全長 L mm
BSUG-1602-TS-□-□-RZ-C3	16/02	C3	1600	3000	1.5875		
BSUG-1602-TS-□-□-RZ-C5	16/02	C5	1600	3000	1.5875		

顧客名: _____ 日付: _____ 年 _____ 月 _____ 日

電話番号: _____ FAX番号: _____

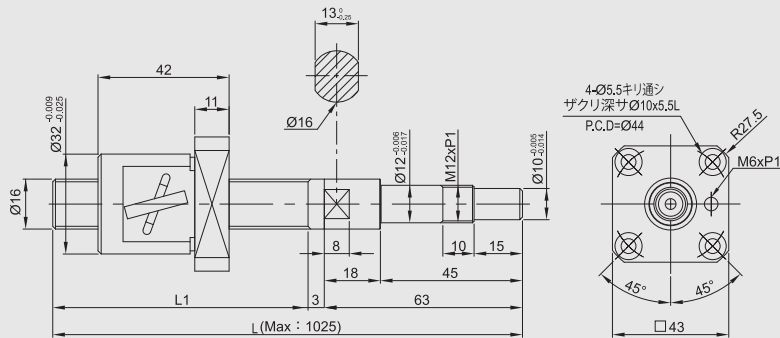
顧客
指定加工図



型番	軸径/リード mm	精度等級 研磨級
BSCG-1602-TS-□-□-RZ-C3	16/02	C3
BSCG-1602-TS-□-□-RZ-C5	16/02	C5

- L1の長さを指定することができます(規格外)。

常備在庫品(設置部加工済み)

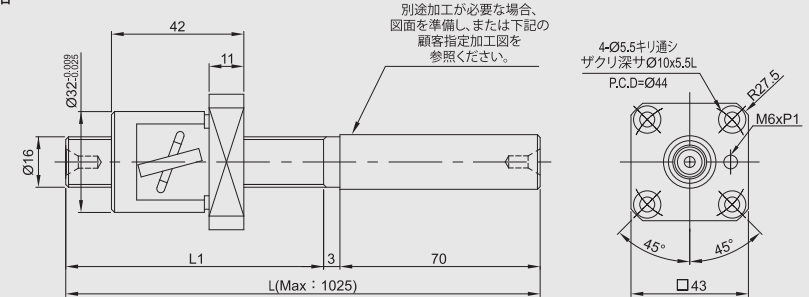


- 顧客要望の長さ \leq L1は常備品(設置部は図で示すとおりです)。
- 顧客要望の長さ $>$ L1は規格外の特注品です。
- この図は比例注記に基づきません。
- C0、C1精度等級は別途特注品です。

型番	軸径/リード mm	精度等級 研磨級	動定格荷重 Ca(N)	静定格荷重 Co(N)	ボール球径 mm	歯の長さ L1 mm	全長 L mm
BSPG-1602-TS-87-153-R-C3	16/02	C3	1600	3000	1.5875	87	153
BSPG-1602-TS-87-153-R-C5	16/02	C5	1600	3000	1.5875	87	153

常備在庫品(指定加工ができます)

半完成品
参考図



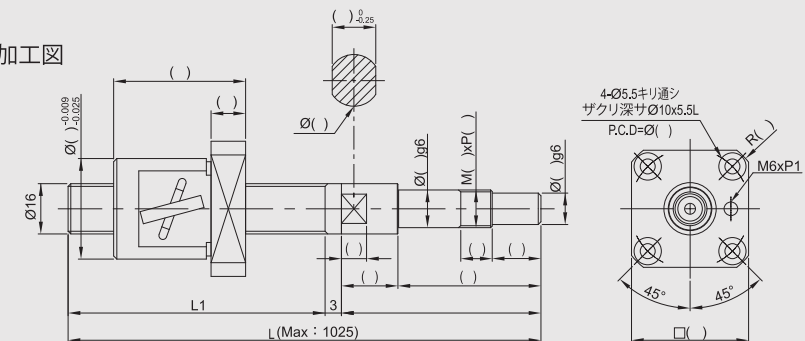
- L1の長さを指定することができます(規格外の特注品)。
- 設置部は顧客側で加工する、または加工寸法を指定できます。
- この図は比例注記に基づきません。

型番	軸径/リード mm	精度等級 研磨級	動定格荷重 Ca(N)	静定格荷重 Co(N)	ボール球径 mm	歯の長さ L1 mm	全長 L mm
BSUG-1602-TS-□-□-R-C3	16/02	C3	1600	3000	1.5875		
BSUG-1602-TS-□-□-R-C5	16/02	C5	1600	3000	1.5875		

顧客名: _____ 日付: _____ 年 _____ 月 _____ 日

電話番号: _____ FAX番号: _____

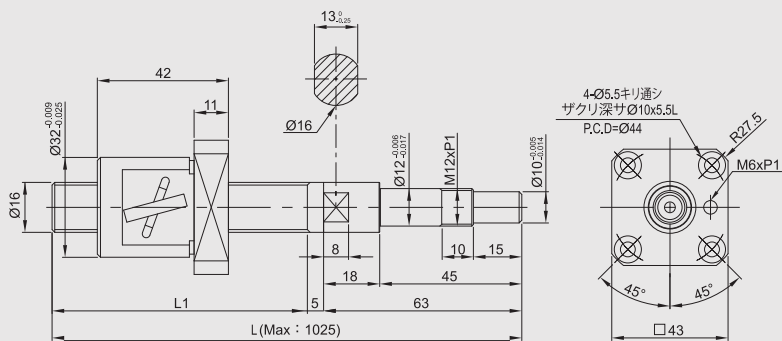
顧客
指定加工図



- L1の長さを指定することができます(規格外)。

型番	軸径/リード mm	精度等級 研磨級
BSCG-1602-TS-□-□-R-C3	16/02	C3
BSCG-1602-TS-□-□-R-C5	16/02	C5

常備在庫品(設置部加工済み)

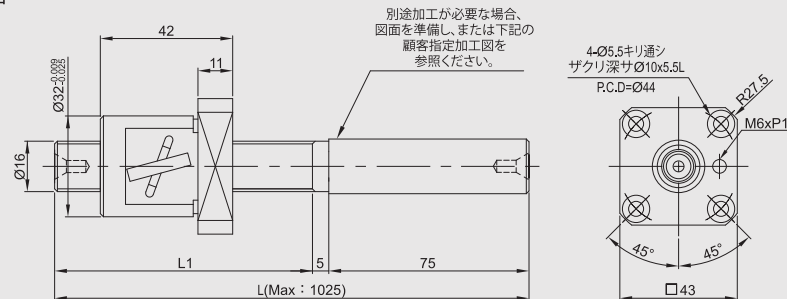


- 顧客要望の長さ $\leq L1$ は常備品(設置部は図で示すとおりです)。
- 顧客要望の長さ $> L1$ は規格外の特注品です。
- この図は比例注記に基づきません。
- C0、C1精度等級は別途特注品です。

型番	軸径/リード mm	精度等級 研磨級	動定格荷重 Ca(N)	静定格荷重 Co(N)	ボール球径 mm	歯の長さ L1 mm	全長 L mm
BSPG-1604-TS-87-155-R-C3	16/04	C3	4350	8600	2.3812	87	155
BSPG-1604-TS-87-155-R-C5	16/04	C5	4350	8600	2.3812	87	155

常備在庫品(指定加工ができます)

半完成品
参考図



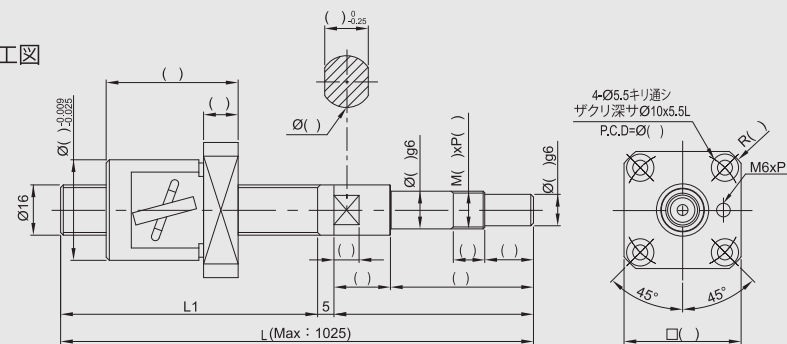
- L1の長さを指定することができます(規格外の特注品)。
- 設置部は顧客側で加工する、または加工寸法を指定できます。
- この図は比例注記に基づきません。

型番	軸径/リード mm	精度等級 研磨級	動定格荷重 Ca(N)	静定格荷重 Co(N)	ボール球径 mm	歯の長さ L1 mm	全長 L mm
BSUG-1604-TS-□-□-R-C3	16/04	C3	4350	8600	2.3812		
BSUG-1604-TS-□-□-R-C5	16/04	C5	4350	8600	2.3812		

顧客名: _____ 日付: _____ 年 _____ 月 _____ 日

電話番号: _____ FAX番号: _____

顧客
指定加工図

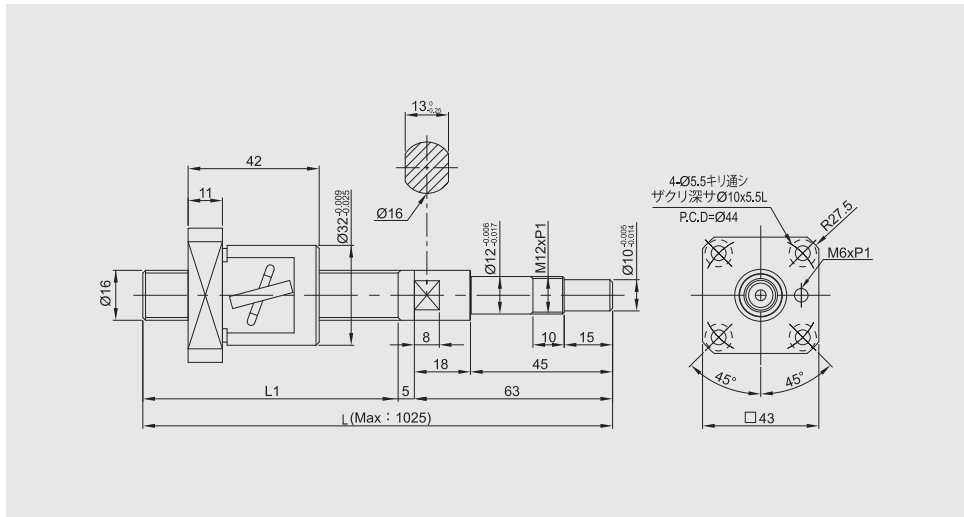


- L1の長さを指定することができます(規格外)。

型番	軸径/リード mm	精度等級 研磨級
BSCG-1604-TS-□-□-R-C3	16/04	C3
BSCG-1604-TS-□-□-R-C5	16/04	C5

1604研磨等級ボールねじ ㊦ フランジ式角形ボールナット

常備在庫品(設置部加工済み)



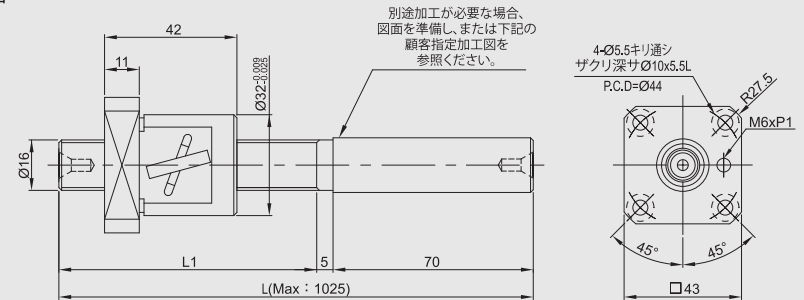
- 顧客要望の長さ \leq L1は常備品(設置部は図で示すとおりです)。
- 顧客要望の長さ $>$ L1は規格外の特注品です。
- この図は比例注記に基づきません。
- C0、C1精度等級は別途特注品です。

型番	軸径/リード mm	精度等級 研磨級	動定格荷重 Ca(N)	静定格荷重 Co(N)	ボール球径 mm	歯の長さ L1 mm	全長 L mm
BSPG-1604-TS-127-195-RZ-C3	16/04	C3	4350	8600	2.3812	127	195
BSPG-1604-TS-147-215-RZ-C3	16/04	C3	4350	8600	2.3812	147	215
BSPG-1604-TS-127-195-RZ-C5	16/04	C5	4350	8600	2.3812	127	195
BSPG-1604-TS-147-215-RZ-C5	16/04	C5	4350	8600	2.3812	147	215

1604研磨等級ボールねじ ㊦ フランジ式角形ボールナット

常備在庫品(指定加工ができます)

半完成品
参考図



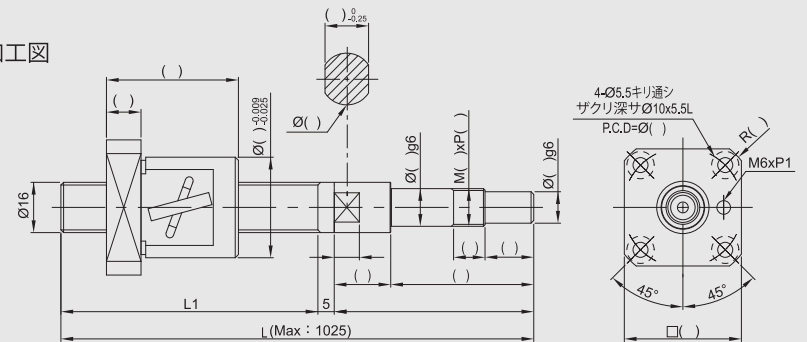
- L1の長さを指定することができます(規格外の特注品)。
- 設置部は顧客側で加工する、または加工寸法を指定できます。
- この図は比例注記に基づきません。

型番	軸径/リード mm	精度等級 研磨級	動定格荷重 Ca(N)	静定格荷重 Co(N)	ボール球径 mm	歯の長さ L1 mm	全長 L mm
BSUG-1604-TS-□-□-RZ-C3	16/04	C3	4350	8600	2.3812		
BSUG-1604-TS-□-□-RZ-C5	16/04	C5	4350	8600	2.3812		

顧客名: _____ 日付: _____ 年 _____ 月 _____ 日

電話番号: _____ FAX番号: _____

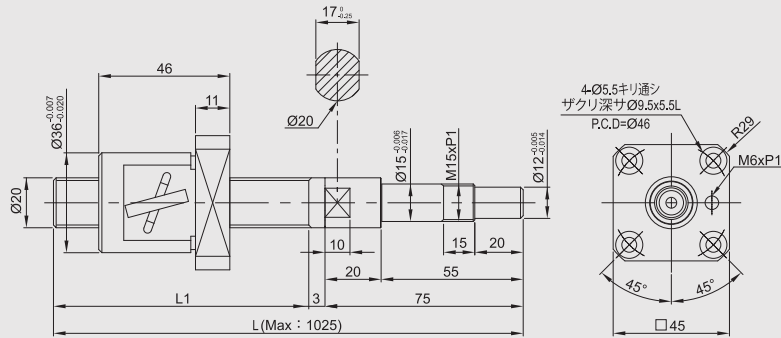
顧客
指定加工図



- L1の長さを指定することができます(規格外)。

型番	軸径/リード mm	精度等級 研磨級
BSCG-1604-TS-□-□-RZ-C3	16/04	C3
BSCG-1604-TS-□-□-RZ-C5	16/04	C5

常備在庫品(設置部加工済み)

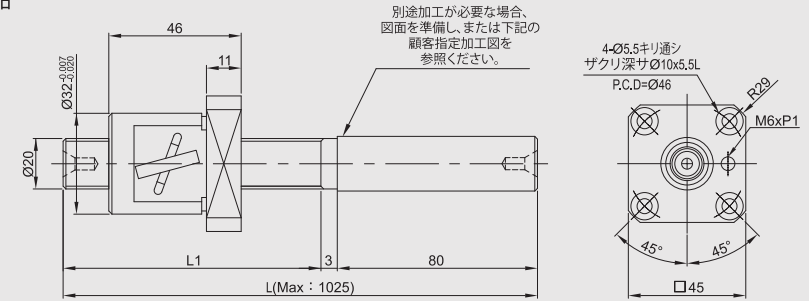


- 顧客要望の長さ $\leq L1$ は常備品(設置部は図で示すとおりです)。
- 顧客要望の長さ $> L1$ は規格外の特注品です。
- この図は比例注記に基づきません。
- C0、C1精度等級は別途特注品です。

型番	軸径/リード mm	精度等級 研磨級	動定格荷重 Ca(N)	静定格荷重 Co(N)	ボール球径 mm	歯の長さ L1 mm	全長 L mm
BSPG-2002-TS-125-203-R-C3	20/02	C3	4800	10900	2.3812	125	203
BSPG-2002-TS-125-203-R-C5	20/02	C5	4800	10900	2.3812	125	203

常備在庫品(指定加工ができます)

半完成品
参考図



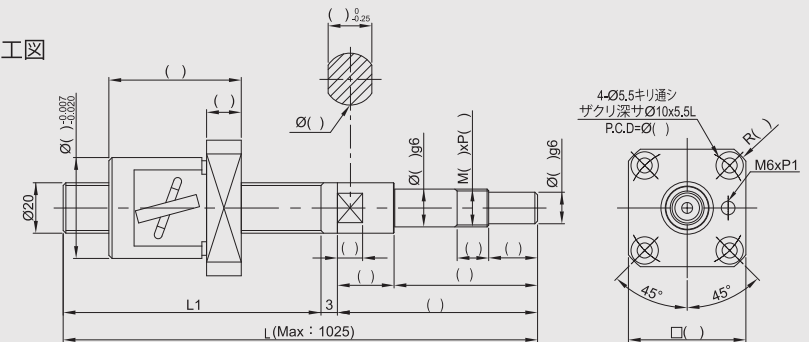
- $L1$ の長さを指定することができます(規格外の特注品)。
- 設置部は顧客側で加工する、または加工寸法を指定できます。
- この図は比例注記に基づきません。

型番	軸径/リード mm	精度等級 研磨級	動定格荷重 Ca(N)	静定格荷重 Co(N)	ボール球径 mm	歯の長さ L1 mm	全長 L mm
BSUG-2002-TS-□-□-R-C3	20/02	C3	4800	10900	2.3812		
BSUG-2002-TS-□-□-R-C5	20/02	C5	4800	10900	2.3812		

顧客名: _____ 日付: _____ 年 _____ 月 _____ 日

電話番号: _____ FAX番号: _____

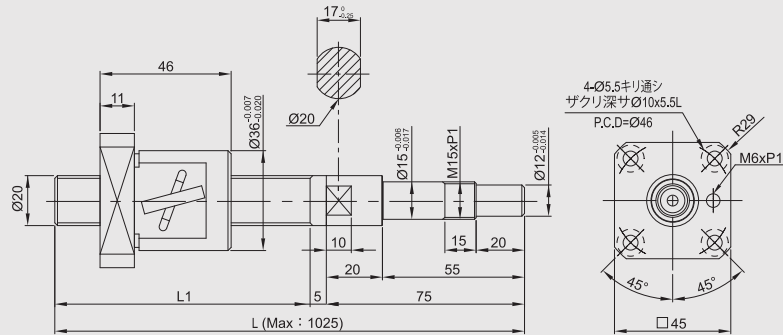
顧客
指定加工図



型番	軸径/リード mm	精度等級 研磨級
BSCG-2002-TS-□-□-R-C3	20/02	C3
BSCG-2002-TS-□-□-R-C5	20/02	C5

- $L1$ の長さを指定することができます(規格外)。

常備在庫品(設置部加工済み)

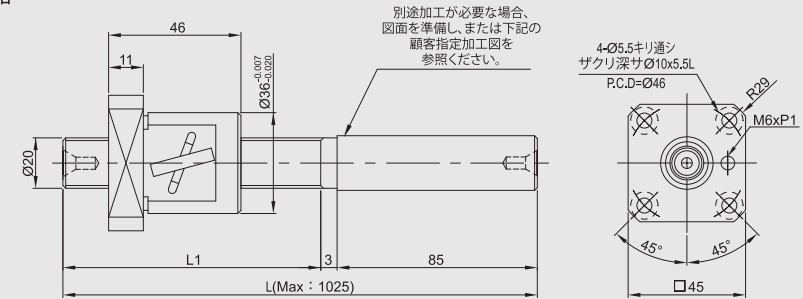


- 顧客要望の長さ \leq L1は常備品(設置部は図で示すとおりです)。
- 顧客要望の長さ $>$ L1は規格外の特注品です。
- この図は比例注記に基づきません。
- C0、C1精度等級は別途特注品です。

型番	軸径/リード mm	精度等級 研磨級	動定格荷重 Ca(N)	静定格荷重 Co(N)	ボール球径 mm	歯の長さ L1 mm	全長 L mm
BSPG-2002-TS-195-275-RZ-C3	20/02	C3	4800	10900	2.3812	195	275
BSPG-2002-TS-225-305-RZ-C3	20/02	C3	4800	10900	2.3812	225	305
BSPG-2002-TS-195-275-RZ-C5	20/02	C5	4800	10900	2.3812	195	275
BSPG-2002-TS-225-305-RZ-C5	20/02	C5	4800	10900	2.3812	225	305

常備在庫品(指定加工ができます)

半完成品
参考図



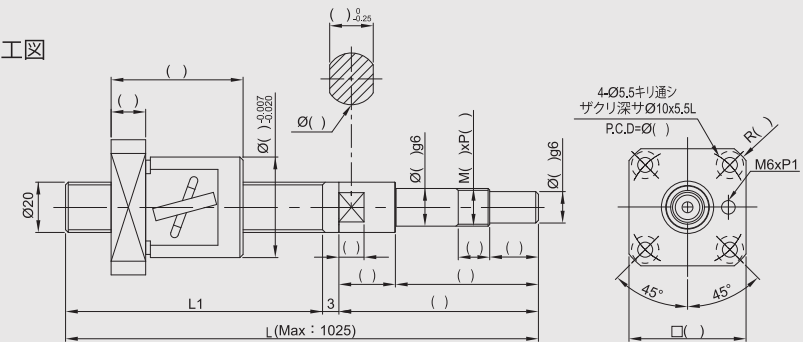
- L1の長さを指定することができます(規格外の特注品)。
- 設置部は顧客側で加工する、または加工寸法を指定できます。
- この図は比例注記に基づきません。

型番	軸径/リード mm	精度等級 研磨級	動定格荷重 Ca(N)	静定格荷重 Co(N)	ボール球径 mm	歯の長さ L1 mm	全長 L mm
BSUG-2002-TS-□-□-RZ-C3	20/02	C3	4800	10900	2.3812		
BSUG-2002-TS-□-□-RZ-C5	20/02	C5	4800	10900	2.3812		

顧客名: _____ 日付: _____ 年 _____ 月 _____ 日

電話番号: _____ FAX番号: _____

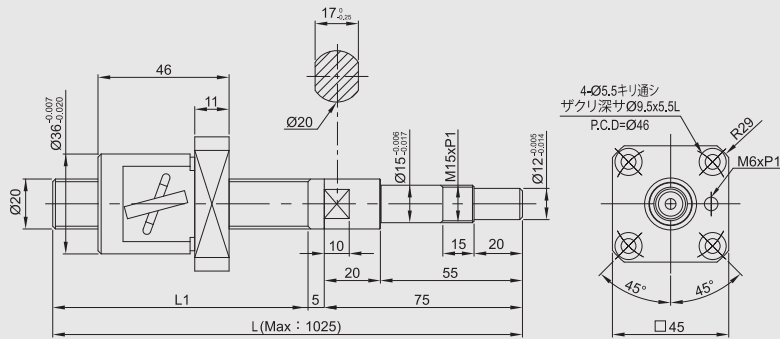
顧客
指定加工図



- L1の長さを指定することができます(規格外)。

型番	軸径/リード mm	精度等級 研磨級
BSCG-2002-TS-□-□-RZ-C3	20/02	C3
BSCG-2002-TS-□-□-RZ-C5	20/02	C5

常備在庫品(設置部加工済み)

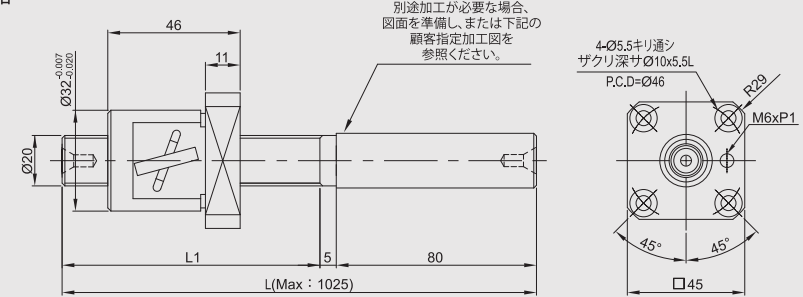


- 顧客要望の長さ \leq L1は常備品(設置部は図で示すとおりです)。
- 顧客要望の長さ $>$ L1は規格外の特注品です。
- この図は比例注記に基づきません。
- C0、C1精度等級は別途特注品です。

型番	軸径/リード mm	精度等級 研磨級	動定格荷重 Ca(N)	静定格荷重 Co(N)	ボール球径 mm	歯の長さ L1 mm	全長 L mm
BSPG-2004-TS-125-205-R-C3	20/04	C3	4800	10900	2.3812	125	205
BSPG-2004-TS-125-205-R-C5	20/04	C5	4800	10900	2.3812	125	205

常備在庫品(指定加工ができます)

半完成品
参考図



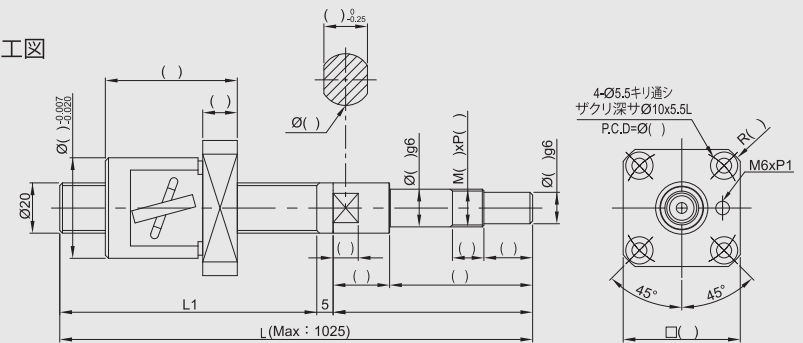
- L1の長さを指定することができます(規格外の特注品)。
- 設置部は顧客側で加工する、または加工寸法を指定できます。
- この図は比例注記に基づきません。

型番	軸径/リード mm	精度等級 研磨級	動定格荷重 Ca(N)	静定格荷重 Co(N)	ボール球径 mm	歯の長さ L1 mm	全長 L mm
BSUG-2004-TS-□-□-R-C3	20/04	C3	4800	10900	2.3812		
BSUG-2004-TS-□-□-R-C5	20/04	C5	4800	10900	2.3812		

顧客名: _____ 日付: _____ 年 _____ 月 _____ 日

電話番号: _____ FAX番号: _____

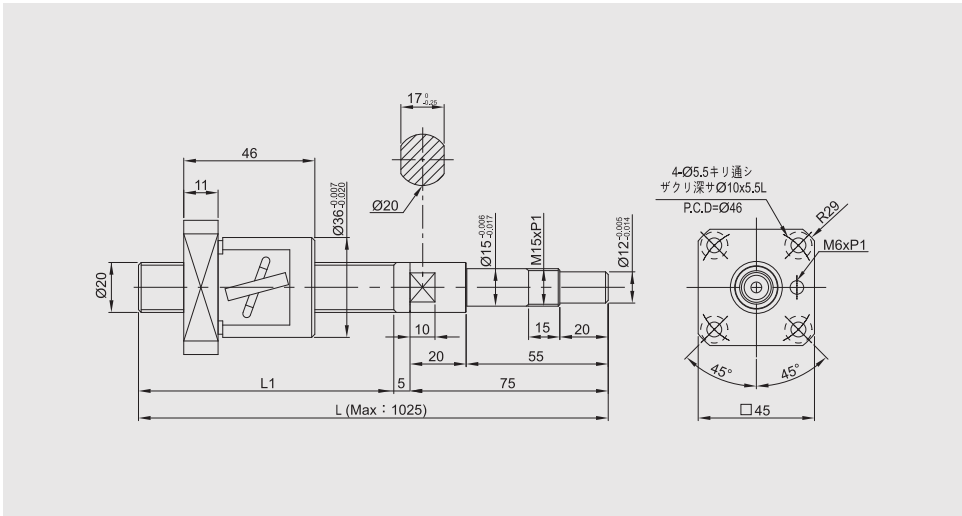
顧客
指定加工図



- L1の長さを指定することができます(規格外)。

型番	軸径/リード mm	精度等級 研磨級
BSCG-2004-TS-□-□-R-C3	20/04	C3
BSCG-2004-TS-□-□-R-C5	20/04	C5

常備在庫品(設置部加工済み)

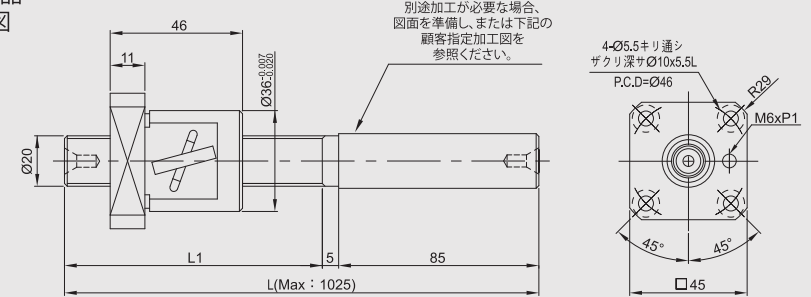


- 顧客要望の長さ \leq L1は常備品(設置部は図で示すとおりです)。
- 顧客要望の長さ $>$ L1は規格外の特注品です。
- この図は比例注記に基づきません。
- C0、C1精度等級は別途特注品です。

型番	軸径/リード mm	精度等級 研磨級	動定格荷重 Ca(N)	静定格荷重 Co(N)	ボール球径 mm	歯の長さ L1 mm	全長 L mm
BSPG-2004-TS-195-275-RZ-C3	20/04	C3	4800	10900	2.3812	195	275
BSPG-2004-TS-225-305-RZ-C3	20/04	C3	4800	10900	2.3812	225	305
BSPG-2004-TS-195-275-RZ-C5	20/04	C5	4800	10900	2.3812	195	275
BSPG-2004-TS-225-305-RZ-C5	20/04	C5	4800	10900	2.3812	225	305

常備在庫品(指定加工ができます)

半完成品
参考図



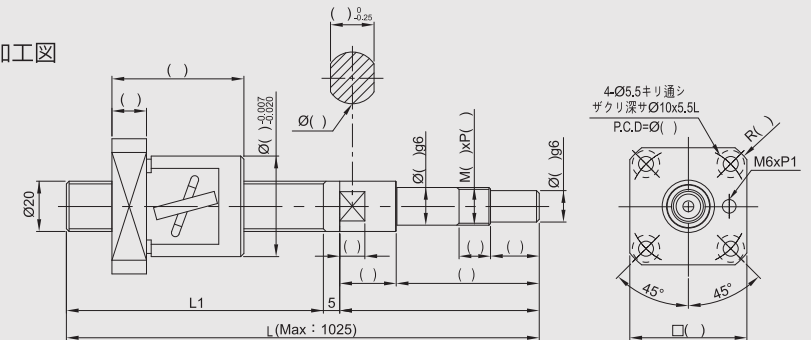
- L1の長さを指定することができます(規格外の特注品)。
- 設置部は顧客側で加工する、または加工寸法を指定できます。
- この図は比例注記に基づきません。

型番	軸径/リード mm	精度等級 研磨級	動定格荷重 Ca(N)	静定格荷重 Co(N)	ボール球径 mm	歯の長さ L1 mm	全長 L mm
BSUG-2004-TS-□-□-RZ-C3	20/04	C3	4800	10900	2.3812		
BSUG-2004-TS-□-□-RZ-C5	20/04	C5	4800	10900	2.3812		

顧客名： _____ 日付： _____ 年 _____ 月 _____ 日

電話番号： _____ FAX番号： _____

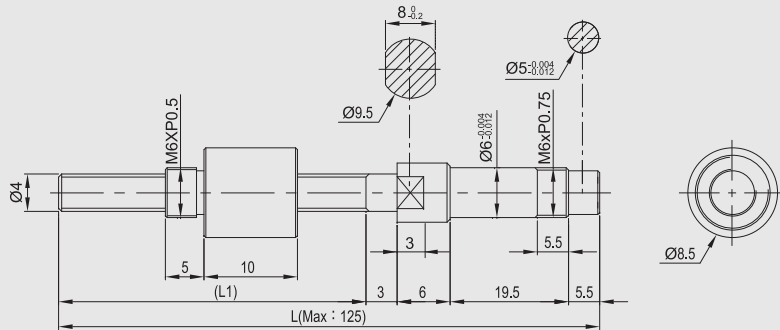
顧客
指定加工図



- L1の長さを指定することができます(規格外)。

型番	軸径/リード mm	精度等級 研磨級
BSCG-2004-TS-□-□-RZ-C3	20/04	C3
BSCG-2004-TS-□-□-RZ-C5	20/04	C5

常備在庫品(設置部加工済み)

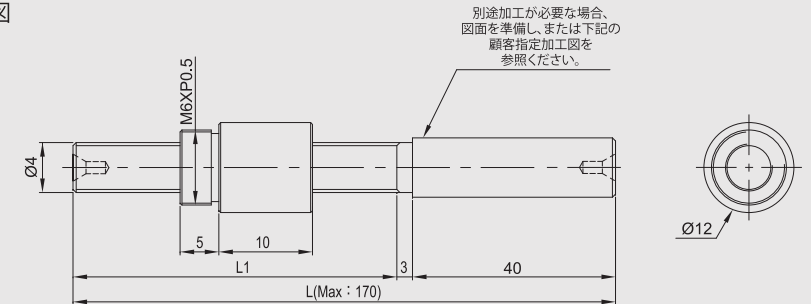


- 顧客要望の長さ \leq L1は常備品(設置部は図で示すとおりです)。
- 顧客要望の長さ $>$ L1は規格外の特注品です。
- この図は比例注記に基づきません。
- C0、C1精度等級は別途特注品です。

型番	軸径/リード mm	精度等級 研磨級	動定格荷重 Ca(N)	静定格荷重 Co(N)	ボール球径 mm	歯の長さ L1 mm	全長 L mm
BSPG-040.5-ZS-47-81-RZ-C3	04/0.5	C3	125	140	0.5	47	81
BSPG-040.5-ZS-47-81-RZ-C5	04/0.5	C5	125	140	0.5	47	81

常備在庫品(指定加工ができます)

半完成品
参考図



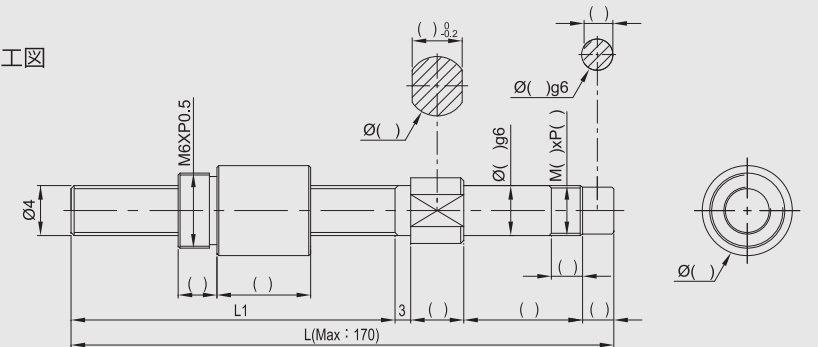
- L1の長さを指定することができます(規格外の特注品)。
- 設置部は顧客側で加工する、または加工寸法を指定できます。
- この図は比例注記に基づきません。

型番	軸径/リード mm	精度等級 研磨級	動定格荷重 Ca(N)	静定格荷重 Co(N)	ボール球径 mm	歯の長さ L1 mm	全長 L mm
BSUG-040.5-ZS-□-□-RZ-C3	04/0.5	C3	125	140	0.5		
BSUG-040.5-ZS-□-□-RZ-C5	04/0.5	C5	125	140	0.5		

顧客名： _____ 日付： _____ 年 _____ 月 _____ 日

電話番号： _____ FAX番号： _____

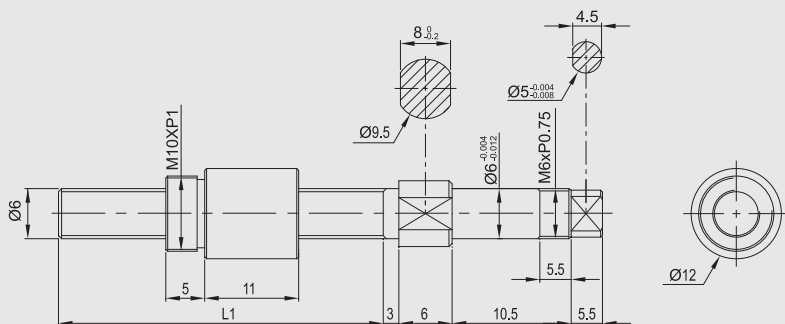
顧客
指定加工図



型番	軸径/リード mm	精度等級 研磨級
BSCG-040.5-ZS-□-□-RZ-C3	04/0.5	C3
BSCG-040.5-ZS-□-□-RZ-C5	04/0.5	C5

- L1の長さを指定することができます(規格外)。

常備在庫品(設置部加工済み)

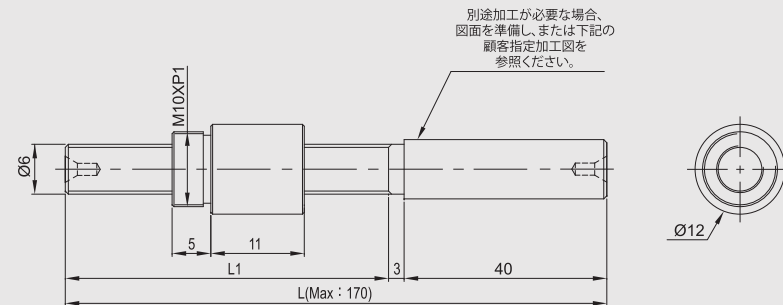


- 顧客要望の長さ ≤ L1は常備品(設置部は図で示すとおりです)。
- 顧客要望の長さ > L1は規格外の特注品です。
- この図は比例注記に基づきません。
- C0、C1精度等級は別途特注品です。

型番	軸径/リード mm	精度等級 研磨級	動定格荷重 Ca(N)	静定格荷重 Co(N)	ボール球径 mm	歯の長さ L1 mm	全長 L mm
BSPG-0601-ZS-30-55-RZ-C3	06/01	C3	750	1330	0.8	30	55
BSPG-0601-ZS-26-48-RZ-C3	06/01	C3	750	1330	0.8	23	48
BSPG-0601-ZS-30-55-RZ-C5	06/01	C5	750	1330	0.8	30	55
BSPG-0601-ZS-26-48-RZ-C5	06/01	C5	750	1330	0.8	23	48

常備在庫品(指定加工ができます)

半完成品
参考図



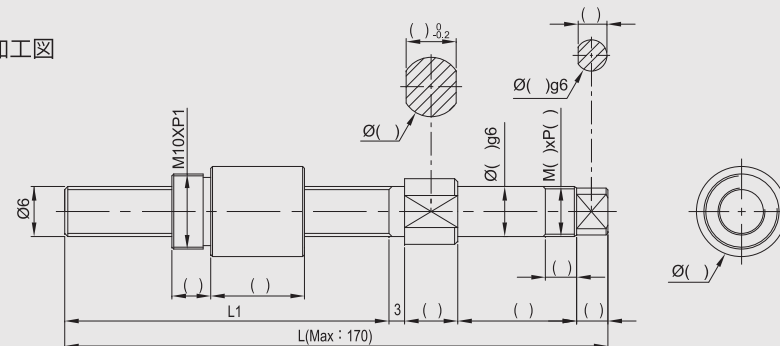
- L1の長さを指定することができます(規格外の特注品)。
- 設置部は顧客側で加工する、または加工寸法を指定できます。
- この図は比例注記に基づきません。

型番	軸径/リード mm	精度等級 研磨級	動定格荷重 Ca(N)	静定格荷重 Co(N)	ボール球径 mm	歯の長さ L1 mm	全長 L mm
BSUG-0601-ZS-□-□-RZ-C3	06/01	C3	750	1330	0.8		
BSUG-0601-ZS-□-□-RZ-C5	06/01	C5	750	1330	0.8		

顧客名: _____ 日付: _____ 年 _____ 月 _____ 日

電話番号: _____ FAX番号: _____

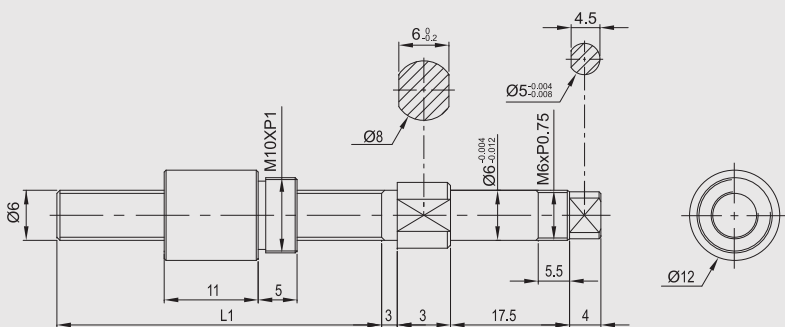
顧客
指定加工図



型番	軸径/リード mm	精度等級 研磨級
BSCG-0601-ZS-□-□-RZ-C3	06/01	C3
BSCG-0601-ZS-□-□-RZ-C5	06/01	C5

- L1の長さを指定することができます(規格外)。

常備在庫品(設置部加工済み)

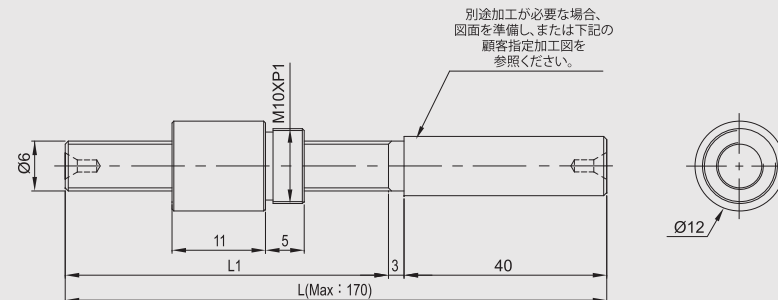


- 顧客要望の長さ \leq L1は常備品(設置部は図で示すとおりです)。
- 顧客要望の長さ $>$ L1は規格外の特注品です。
- この図は比例注記に基づきません。
- C0、C1精度等級は別途特注品です。

型番	軸径/リード mm	精度等級 研磨級	動定格荷重 Ca(N)	静定格荷重 Co(N)	ボール球径 mm	歯の長さ L1 mm	全長 L mm
BSPG-0601-ZS-38-65.5-R-C3	06/01	C3	750	1330	0.8	38	65.5
BSPG-0601-ZS-58.5-86-R-C3	06/01	C3	750	1330	0.8	58.5	86
BSPG-0601-ZS-38-65.5-R-C5	06/01	C5	750	1330	0.8	38	65.5
BSPG-0601-ZS-58.5-86-R-C5	06/01	C5	750	1330	0.8	58.5	86

常備在庫品(指定加工ができます)

半完成品
参考図



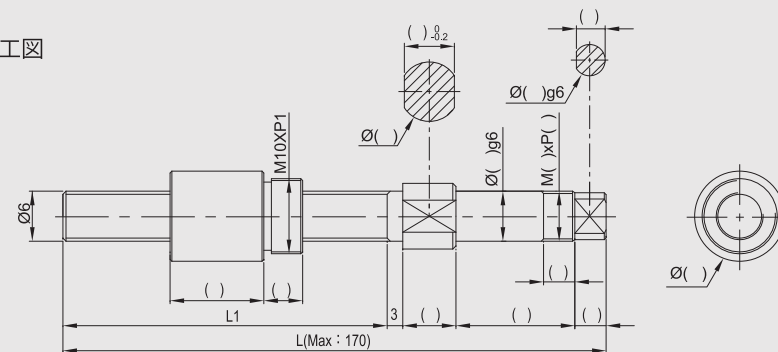
- L1の長さを指定することができます(規格外の特注品)。
- 設置部は顧客側で加工する、または加工寸法を指定できます。
- この図は比例注記に基づきません。

型番	軸径/リード mm	精度等級 研磨級	動定格荷重 Ca(N)	静定格荷重 Co(N)	ボール球径 mm	歯の長さ L1 mm	全長 L mm
BSUG-0601-ZS-□-□-R-C3	06/01	C3	750	1330	0.8		
BSUG-0601-ZS-□-□-R-C5	06/01	C5	750	1330	0.8		

顧客名： _____ 日付： _____ 年 _____ 月 _____ 日

電話番号： _____ FAX番号： _____

顧客
指定加工図



型番	軸径/リード mm	精度等級 研磨級
BSCG-0601-ZS-□-□-R-C3	06/01	C3
BSCG-0601-ZS-□-□-R-C5	06/01	C5

- L1の長さを指定することができます(規格外)。