



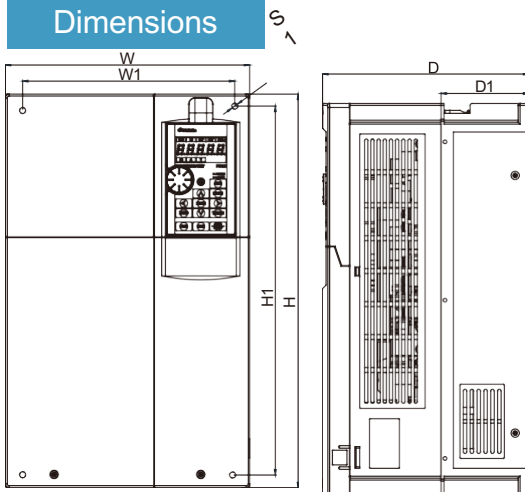
SA3 Series



Main features

- オプションのLCDキーパッド (デフォルトはLED)
- 閉ループベクトル制御 (FOC + PG) 、トルク制御 (TQC + PG)
- 3枚の拡張カードを追加可能
- デュアルRJ45通信ポート
- PWMパルス入力信号により出力周波数を制御可能
- 非同期 (IM) モーターおよびPMモーター (SPMおよびIPM) 制御
- 位置制御、モードスイッチ機能によるトルク制御が可能
- 4象限トルク制御と制限
- 内蔵PLC機能 : 21の基本コマンドと14のアプリケーションコマンドで簡単にプログラミングできる無料のPLCラダープログラミングソフトウェア
- オプションのエンコーダPGカード (オープンコレクタ、ラインドライバ、レゾルバ) 、通信カード (CANopen、DeviceNet、Profibus-DP、イーサネット、EtherCAT) 、IOカード (6デジタル入力2リレー出力/8リレー出力)

Dimensions



Unit: mm

Model	Frame	W	W1	H	H1	D	D1	S1
SA3-043-0.75K/1.5KF~5.5K/7.5KF	A	130.0	116.0	250.0	236.0	170.0	51.3	6.2
SA3-023-0.75K/1.5KF~3.7K/5.5KF								
SA3-043-7.5K/11KF~15K/18.5KF	B	190.0	173.0	320.0	303.0	190.0	80.5	8.5
SA3-023-5.5K/7.5KF~11K/15KF								
SA3-043-18.5K/22KF~30K/37KF	C	250.0	231.0	400.0	381.0	210.0	89.5	8.5
SA3-023-15K/18.5KF~18.5K/22KF								
SA3-043-37K/45KF~75K/90KF	D	330.0	245.0	550.0	525.0	275.0	137.5	11.0
SA3-023-22K/30KF~37K/45KF								
SA3-043-90K/110KF~110K/132KF	E	370.0	295.0	589.0	560.0	300.0	137.5	11.0
SA3-023-45K/55KF~55K/75KF								
SA3-043-132K/160KF	F	420.0	330.0	800.0	770.0	300.0	145.5	13.0
SA3-023-75K/90KF								
SA3-043-160K/185KF~250K/280KF	G	500.0	180.0	870.0	850.0	360.0	150.0	13.0
SA3-023-90K/110KF~110K/132KF								
SA3-043-280K/315K~315K/355KFF	H	600.0	230.0	1000.0	980.0	400.0	181.5	13.0

Common specifications

制御方法	SVPWM制御、V/F制御、閉ループV/F制御 (VF + PG)、一般磁束ベクトル制御、センサーレスベクトル制御 (SVC)、閉ループベクトル制御 (FOC + PG)、トルク制御 (TQC + PG)。	
出力周波数範囲	0~599.00Hz	
入力端子	デジタル	10個の端子、1個は100kHzの入力分解能で、シンクソースを切り替える可能
	アナログ	3つの端子、2つは4~20mAまたは0~10Vの範囲、1つは-10~+10Vの範囲。
出力端子	デジタル	2つのプログラム可能な1a1bリレー、2つのプログラム可能なトランジスタ、1つの高速パルス出力。
	アナログ	20~10V / 0~20mA / 4~20mAの範囲。
ブレーキトランジスタ	ビルトインフレームABC。	
始動トルク	150% 0.3Hz (SVC), 180% 0Hz (FOC+PG)。	
駆動 モーター	誘導電動機 (IM)、永久磁石電動機 (SPM、IPM)。	
コミュニケーション機能	内蔵のShihlin/Modbus通信プロトコルで、Modbus TCP / CANopen / Profibus / DeviceNet/EtherCATカードを選択可能	
環境	周囲温度	重負荷：-10~+50°C (非凍結)、軽負荷：-10~+40°C (非凍結)。
	周囲湿度	90%Rh未満 (未結露)。
	保管温度	-20~+65°C。
	周囲	屋内、腐食性ガス、可燃性ガス、可燃性粉末はありません。



SA3 Series

Electrical specifications

3 Phase 220V

Frame		A				B			C		D		E		F	G				
Model SA3-023-【】-xy		0.75K/1.5KF	1.5K/2.2KF	2.2K/3.7KF	3.7K/5.5KF	5.5K/7.5KF	7.5K/11KF	11K/15KF	15K/18.5KF	18.5K/22KF	22K/30KF	30K/37KF	37K/45KF	45K/55KF	55K/75KF	75K/90KF	90K/110KF	110K/132KF		
インバータ出力	HD	定格出力容量(kVA)	2	3.2	4.2	6.7	9.5	12.5	18.3	24.7	28.6	34.3	45.7	55	65	82	110	132	165	
	HD	定格出力電流(A)	5	8	11	17.5	25	33	49	65	75	90	120	145	170	215	288	346	432	
	HD	該当モーター容量(HP)	1	2	3	5	7.5	10	15	20	25	30	40	50	60	75	100	120	145	
	HD	該当モーター容量(kW)	0.75	1.5	2.2	3.7	5.5	7.5	11	15	18.5	22	30	37	45	55	75	90	110	
	HD	過負荷電流定格	150%60秒、200%3秒																	
	HD	キャリア周波数(kHz)	1~15kHz									1~9kHz								
	ND	定格出力容量(kVA)	3.2	4.2	6.7	9.5	12.5	18.3	24.7	28.6	34.3	45.7	55	65	82	110	132	165	193	
	ND	定格出力電流(A)	8	11	17.5	25	33	49	65	75	90	120	145	170	215	288	346	432	506	
	ND	該当モーター容量(HP)	2	3	5	7.5	10	15	20	25	30	40	50	60	75	100	120	145	175	
	ND	該当モーター容量(kW)	1.5	2.2	3.7	5.5	7.5	11	15	18.5	22	30	37	45	55	75	90	110	132	
電源	過負荷電流定格	120%60秒																		
	キャリア周波数(kHz)	1~15kHz									1~9kHz									
	最大出力電圧	3相200-240V																		
	定格入力AC電圧/周波数	3相200-240V 50Hz/60Hz																		
	許容AC電圧変動	3相70-264V 50Hz/60Hz																		
許容周波数変動	±5%																			
電源容量(kVA)	2.5	4.5	6.4	10	12	17	20	28	34	41	52	65	79	100	110	132	165			
冷却方法	No fan	ファン冷却																		
インバーター重量(kg)	3.15	3.15	3.15	3.15	6	6	6	10.6	10.6	33	33	33	42.7	42.7	56.5	89.2	90.2			

3 Phase 440V

Frame		A				B			C		D		E							
Model SA3-043-【】-xy		0.75K/1.5KF	1.5K/2.2KF	2.2K/3.7KF	3.7K/5.5KF	5.5K/7.5KF	7.5K/11KF	11K/15KF	15K/18.5KF	18.5K/22KF	22K/30KF	30K/37KF	37K/45KF	45K/55KF	55K/75KF	75K/90KF	90K/110KF	110K/132KF		
インバータ出力	HD	定格出力容量(kVA)	2	3	4.6	6.9	10	14	18	25	29	34	46	56	69	84	114	137	168	
	HD	定格出力電流(A)	3.0	4.2	6	9	12	17	24	32	38	45	60	73	91	110	150	180	220	
	HD	該当モーター容量(HP)	1	2	3	5	7.5	10	15	20	25	30	40	50	60	75	100	120	150	
	HD	該当モーター容量(kW)	0.75	1.5	2.2	3.7	5.5	7.5	11	15	18.5	22	30	37	45	55	75	90	110	
	HD	過負荷電流定格	150%60秒、200%3秒																	
	HD	キャリア周波数(kHz)	1~15kHz									1~9kHz								
	ND	定格出力容量(kVA)	3	4.6	6.9	10	14	18	25	29	34	46	56	69	84	114	137	168	198	
	ND	定格出力電流(A)	4.2	6	9	12	17	24	32	38	45	60	73	91	110	150	180	220	260	
	ND	該当モーター容量(HP)	2	3	5	7.5	10	15	20	25	30	40	50	60	75	100	120	150	175	
	ND	該当モーター容量(kW)	1.5	2.2	3.7	5.5	7.5	11	15	18.5	22	30	37	45	55	75	90	110	132	
電源	過負荷電流定格	120%60秒																		
	キャリア周波数(kHz)	1~15kHz									1~9kHz									
	最大出力電圧	3相380-480V																		
	定格入力AC電圧/周波数	3相380-480V 50Hz/60Hz																		
	許容AC電圧変動	3相323-528V 50Hz/60Hz																		
許容周波数変動	±5%																			
電源容量(kVA)	2.5	4.5	6.9	10.4	11.5	16	20	27	32	41	52	65	79	100	110	137	165			
冷却方法	No fan	ファン冷却																		
重量(kg)	3.15	3.15	3.15	3.15	3.15	6	6	6	9.8	9.8	9.8	33	33	33	33	42.7	42.7			

Frame		F		G				H		
Model SA3-043-【】-xy		132K/160KF	160K/185KF	185K/220KF	220K/250KF	250K/280KF	280K/315KF	315K/355KF		
インバータ出力	HD	定格出力容量(kVA)	198	236	295	367	402	438	491	
	HD	定格出力電流(A)	260	310	340	425	480	530	620	
	HD	該当モーター容量(HP)	175	215	250	300	335	375	420	
	HD	該当モーター容量(kW)	132	160	185	220	250	280	315	
	HD	過負荷電流定格	150%60秒、200%3秒							
	HD	キャリア周波数(kHz)	1~9kHz				1~3kHz			
	ND	定格出力容量(kVA)	236	295	367	402	438	491	544	
	ND	定格出力電流(A)	310	340	425	480	530	620	683	
	ND	該当モーター容量(HP)	215	250	300	335	375	420	475	
	ND	該当モーター容量(kW)	160	185	220	250	280	315	355	
電源	過負荷電流定格	120%60秒								
	キャリア周波数(kHz)	1~9kHz				1~3kHz				
	最大出力電圧	3相380-480V								
	定格入力AC電圧/周波数	3 phase 380-480V 50Hz/60Hz								
	許容AC電圧変動	3 phase 323-528V 50Hz/60Hz								
許容周波数変動	±5%									
電源容量(kVA)	198	247	295	367	402	438	491			
冷却方法	ファン冷却									
重量(kg)	56.5	84	84	84	84	123	123			



Distributor

DM210802-L-SA3



Shihlin Electric YTK CO.,LTD.

Http://www.ytk-group.co.jp