



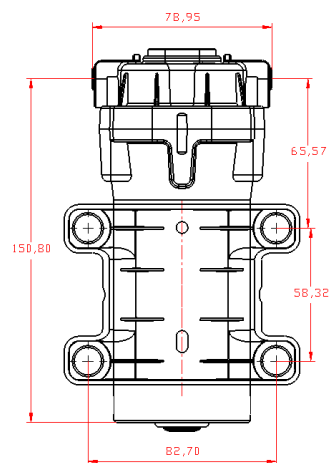
产品系列

PRODUCE TASTE THE LIST

四腔迷你泵

FOUR-CHAMBER MINI PUMP

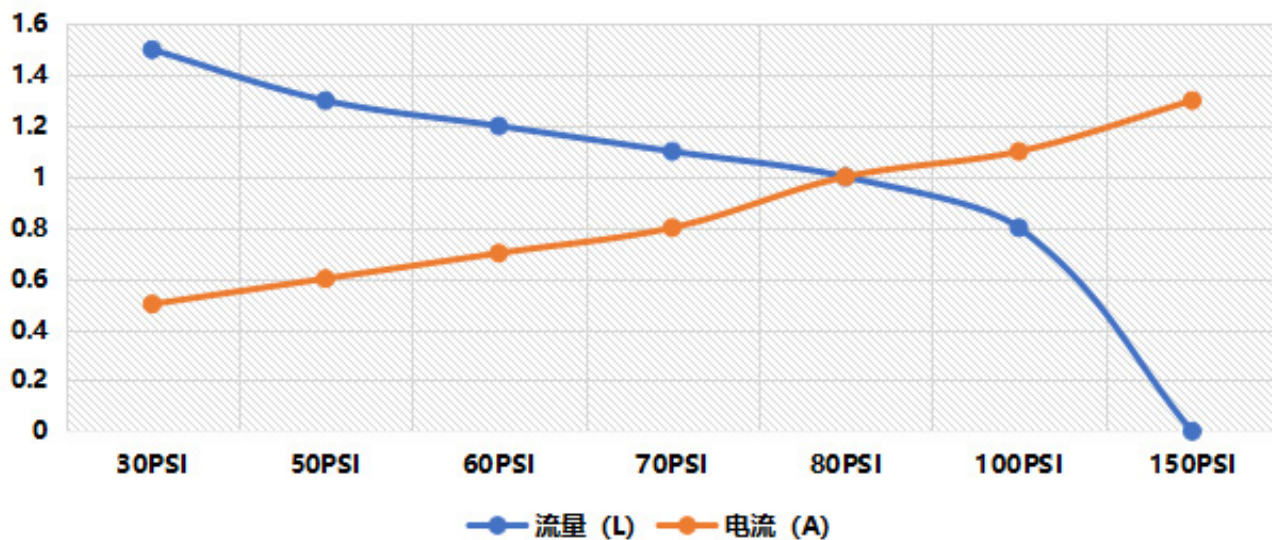
OSL-2020-100G



水泵参数

规格型号 Modl	电压 Volt	进水压力 Inlet pressure	工作流量及压力 Flow@Pressure	封堵压力 Bypass pressure	工作电流 Current	封堵电流 Bypass Current	泵头宽 * 钢管直径 * 泵长 W*D*L	端口 Ports
OSL-2020-100G	24VDC	30PSI	1000ml@80PSI	145±10PSI	0.8A	1.2A	79mm*60mm*170mm	2分快插

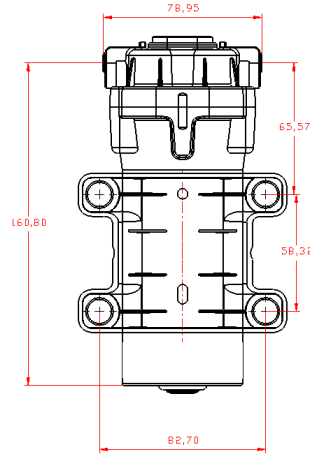
OSL-2020-100G 水泵进水压 30PSI 流量电流曲线图



OSL-2020-200G

Industry leader

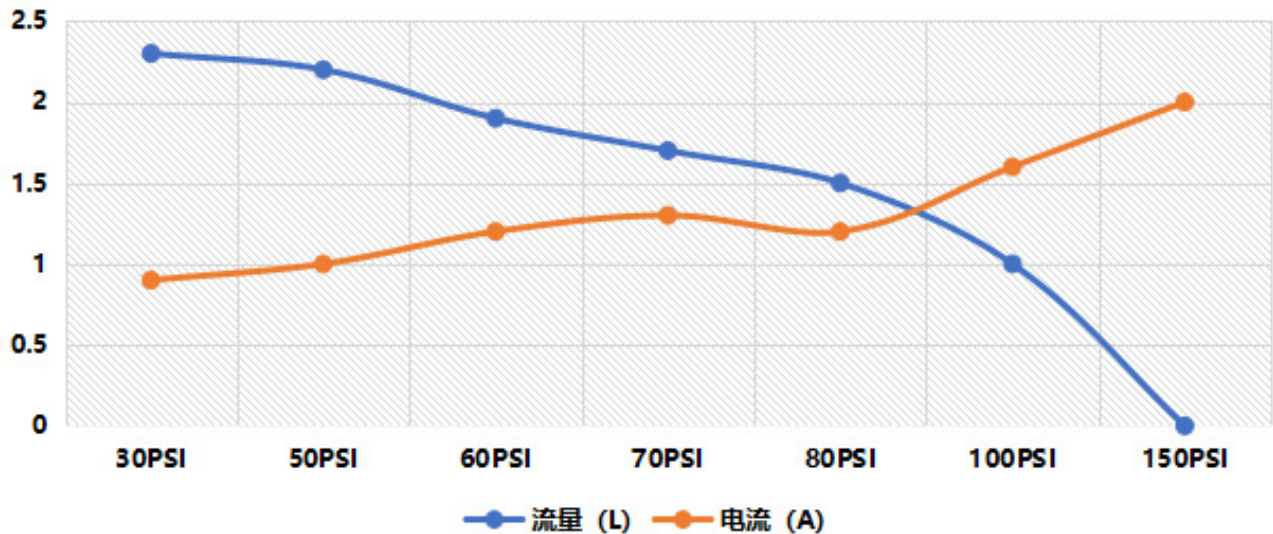
迷你小泵特点：四腔 稳压 超静音 能耗低 通用安装孔位



水泵参数

规格型号 Modl	电压 Volt	进水压力 Inlet pressure	工作流量及压力 Flow@Pressure	封堵压力 Bypass pressure	工作电流 Current	封堵电流 Bypass Current	泵头宽 * 钢管直径 * 泵长 W*D*L	端口 Ports
OSL-2020-200G	24VDC	30PSI	1300ml@80PS	145±10PSI	1.0A	2.0A	79mm*60mm*180mm	3分快插

OSL-2020-200G 水泵进水压 30PSI 流量电流曲线图

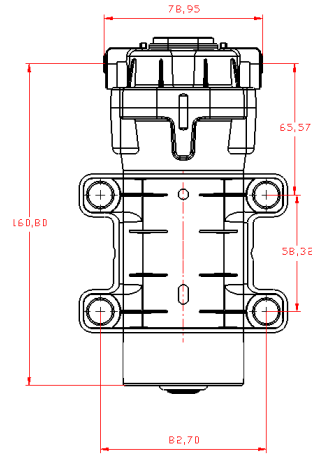


四腔迷你泵

FOUR-CHAMBER MINI PUMP

OSL-2020-400G

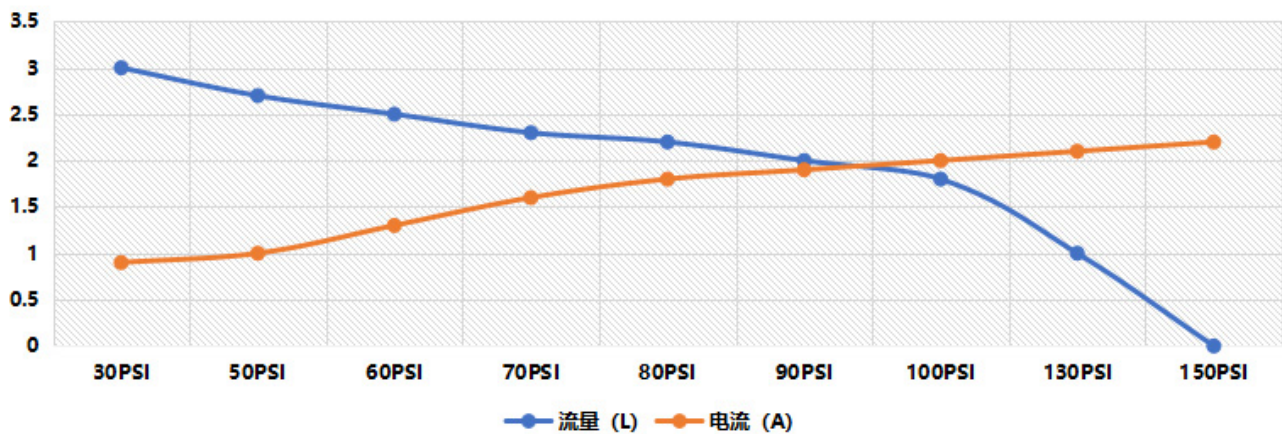
迷你小泵特点：四腔 稳压 超静音
能耗低 通用安装孔位



水泵参数

规格型号 Model	电压 Volt	进水压力 Inlet pressure	工作流量及压力 Flow@Pressure	封堵压力 Bypass pressure	工作电流 Current	封堵电流 Bypass Current	泵头宽 * 钢管直径 * 泵长 W*D*L	端口 Ports
OSL-2020-400G	24VDC	30PSI	2300ml@80PSI	145±10PSI	1.2A	2.0A	79mm*60mm*180mm	3分快插

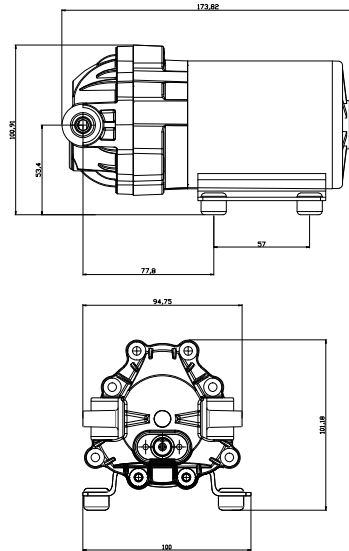
OSL-2020-400G 水泵进水压 30PSI 流量电流曲线图



净水机稳压泵

WATER PURIFIER STABILIZER PUMP

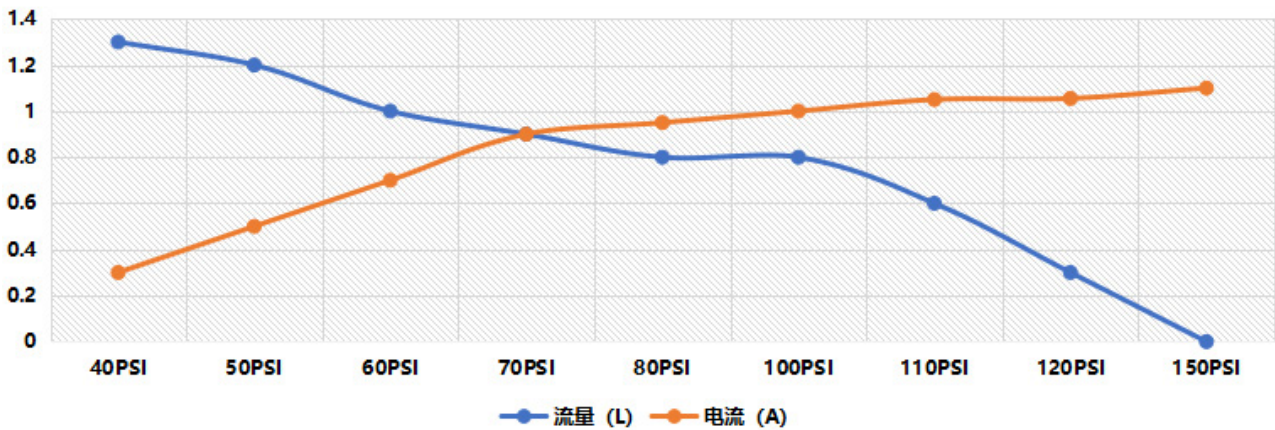
OSL-302-75G



水泵参数

规格型号 Model	电压 Volt	进水压力 Inlet pressure	工作流量及压力 Flow@Pressure	封堵压力 Bypass pressure	工作电流 Current	封堵电流 Bypass Current	泵头宽 * 钢管直径 * 泵长 W*D*L	端口 Ports
OSL-302-75G	24VDC	30PSI	900ml@70PSI	145±10PSI	0.8A	1.2A	95mm*76mm*170mm	3分快插

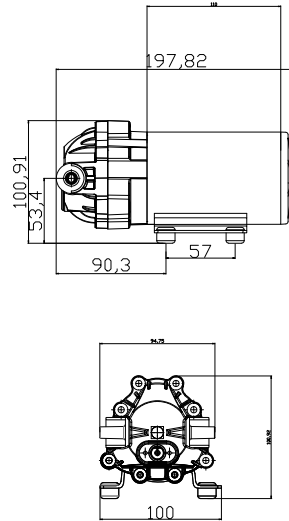
OSL-302-75G 电流流量曲线图



净水机稳压泵

WATER PURIFIER STABILIZER PUMP

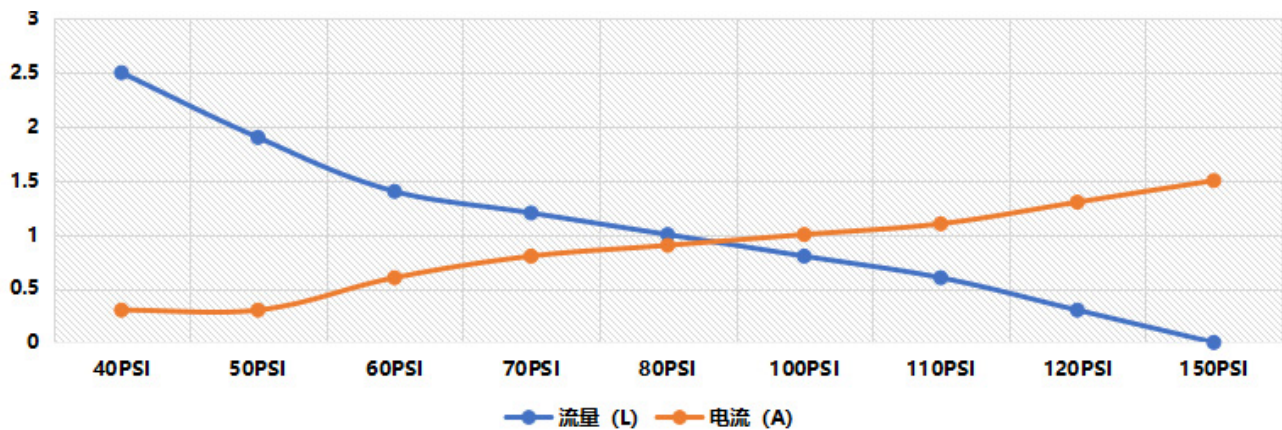
OSL-302-100G



水泵参数

规格型号 Model	电压 Volt	进水压力 Inlet pressure	工作流量及压力 Flow@Pressure	封堵压力 Bypass pressure	工作电流 Current	封堵电流 Bypass Current	泵头宽 * 钢管直径 * 泵长 W*D*L	端口 Ports
OSL-302-100G	24VDC	30PSI	900ml@80PSI	145±10PSI	0.8A	1.2A	95mm*76mm*170mm	3分快插

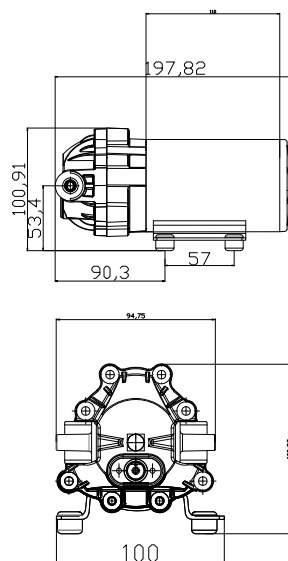
OSL-302-100G 电流流量曲线图



OSL-501-200G

Industry leader

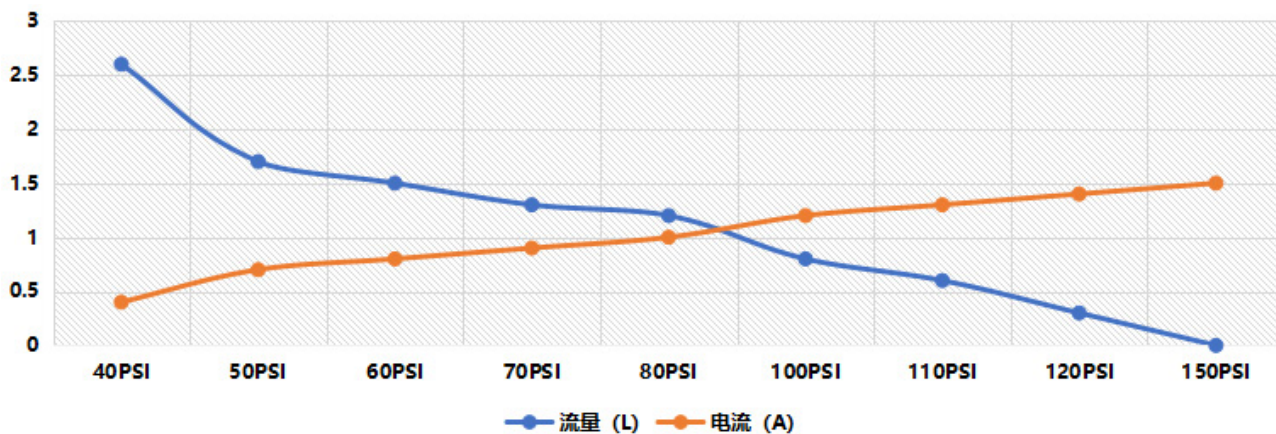
欧时力稳压泵特点：稳压 超静音 增压自吸一体



水泵参数

规格型号 Modl	电压 Volt	进水压力 Inlet pressure	工作流量及压力 Flow@Pressure	封堵压力 Bypass pressure	工作电流 Current	封堵电流 Bypass Current	泵头宽 * 钢管直径 * 泵长 W*D*L	端口 Ports
OSL-501-200G	24VDC	30PSI	1200ml@80PSI	145±10PSI	1.0A	1.5A	95mm*76mm*195mm	3分快插

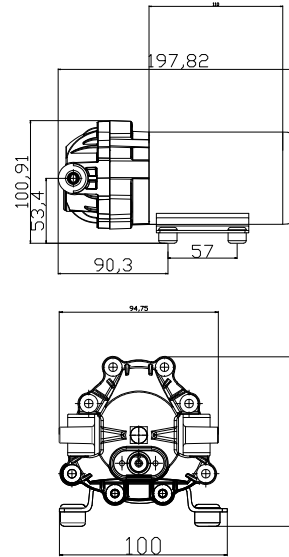
OSL-501-200G 电流流量曲线图



净水机稳压泵

WATER PURIFIER STABILIZER PUMP

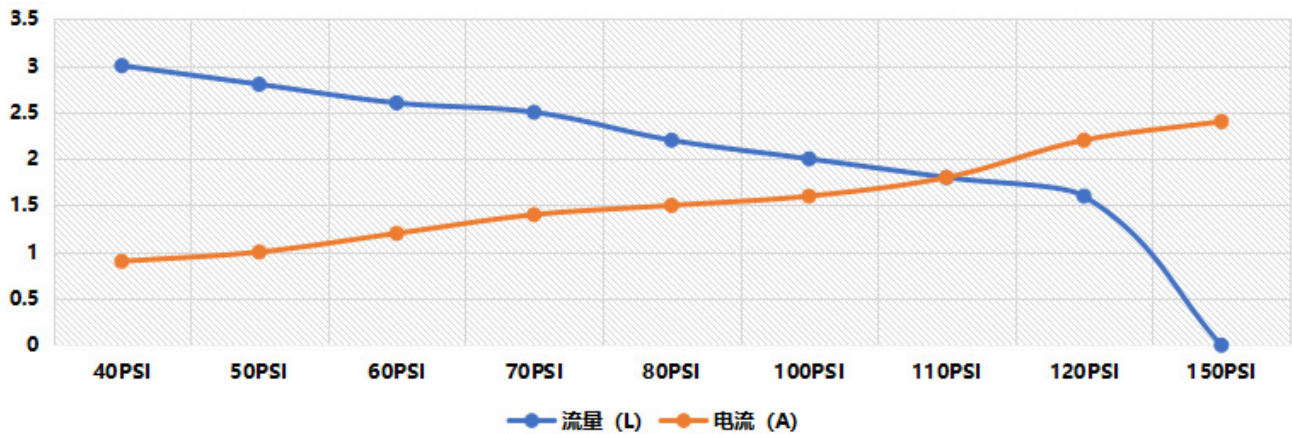
OSL-701-400W



水泵参数

规格型号 Model	电压 Volt	进水压力 Inlet pressure	工作流量及压力 Flow@Pressure	封堵压力 Bypass pressure	工作电流 Current	封堵电流 Bypass Current	泵头宽 * 钢管直径 * 泵长 W*D*L	端口 Ports
OSL-701-400W	24VDC	30PSI	2800ml@80PSI	145±10PSI	1.8A	2.5A	95mm*76mm*195mm	3分快插

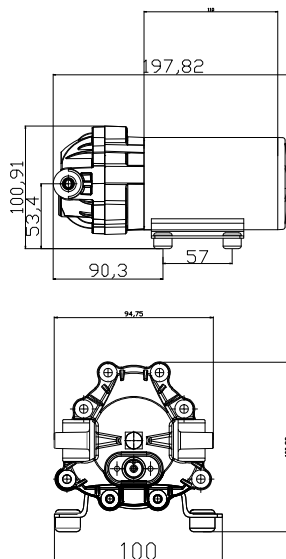
OSL-701-400W 电流流量曲线图



OSL-701-400G

Industry leader

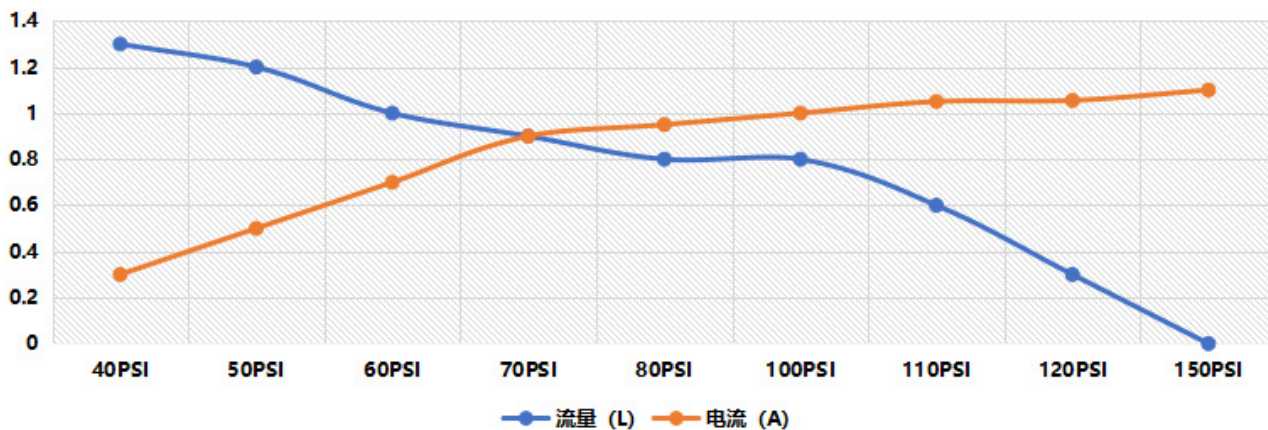
欧时力稳压泵特点：稳压 超静音 增压自吸一体



水泵参数

规格型号 Modl	电压 Volt	进水压力 Inlet pressure	工作流量及压力 Flow@Pressure	封堵压力 Bypass pressure	工作电流 Current	封堵电流 Bypass Current	泵头宽 * 钢管直径 * 泵长 W*D*L	端口 Ports
OSL-701-400G	24VDC	30PSI	2800ml@80PSI	145±10PSI	1.8A	2.5A	95mm*76mm*195mm	3分快插

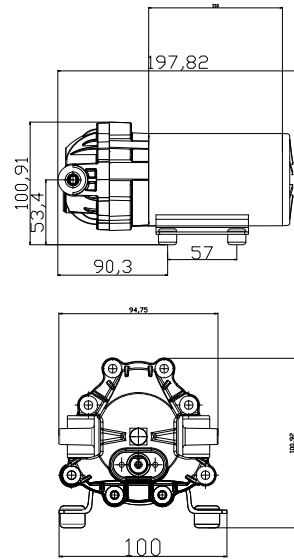
OSL-701-400G 电流流量曲线图



净水机稳压泵

WATER PURIFIER STABILIZER PUMP

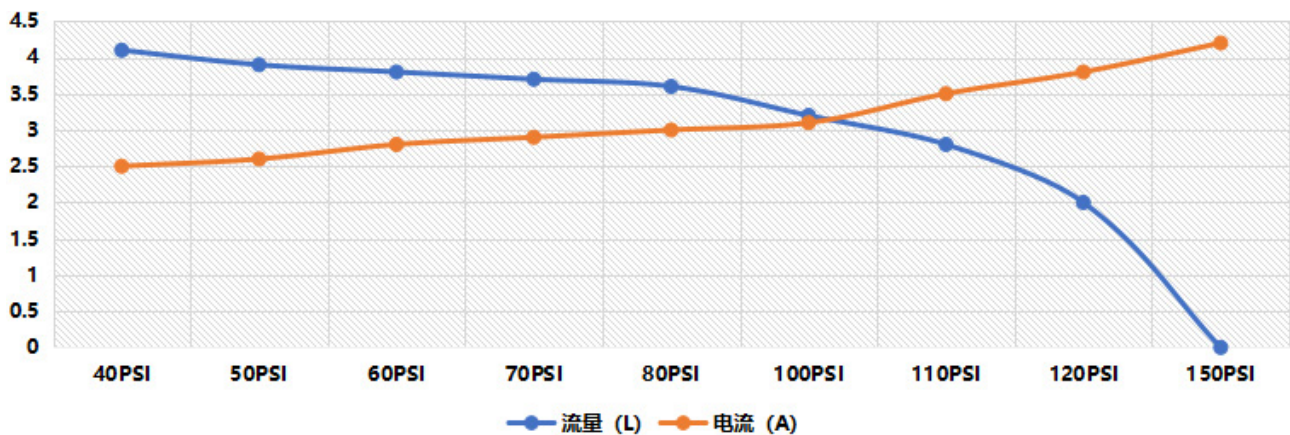
OSL-701-600G



水泵参数

规格型号 Model	电压 Volt	进水压力 Inlet pressure	工作流量及压力 Flow@Pressure	封堵压力 Bypass pressure	工作电流 Current	封堵电流 Bypass Current	泵头宽 * 钢管直径 * 泵长 W*D*L	端口 Ports
OSL-701-600G	24VDC	30PSI	3600ml@80PSI	145±10PSI	3.0A	4.2A	95mm*76mm*195mm	3分快插

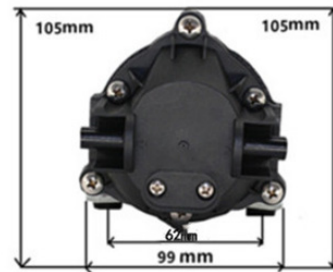
OSL-701-600G 电流流量曲线图



双头稳压泵

DOUBLE HEAD STABILIZED PRESSURE PUMP

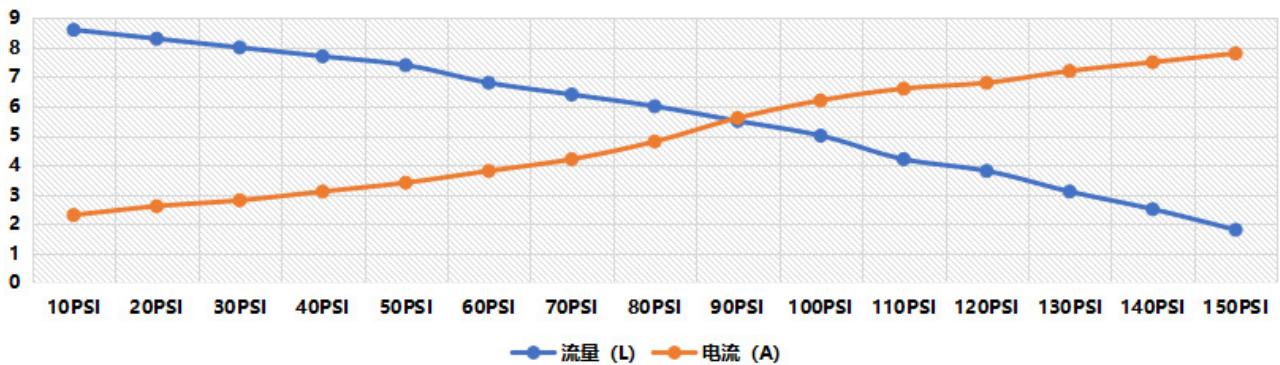
OSL-707-800G



水泵参数

规格型号 Model	电压 Volt	进水压力 Inlet pressure	工作流量及压力 Flow@Pressure	封堵压力 Bypass pressure	工作电流 Current	封堵电流 Bypass Current	泵头宽 * 钢管直径 * 泵长 W*D*L	端口 Ports
OSL-707-800G	24VDC	30PSI	4500ml@80psi	145±10PSI	3.8A	5.2A	99mm*76mm*254mm	3分快插

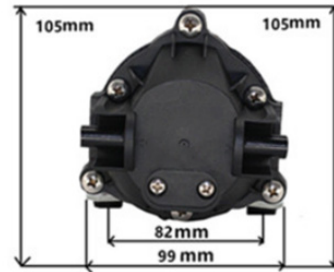
OSL-707-800G 电流流量曲线图



双头稳压泵

DOUBLE HEAD STABILIZED PRESSURE PUMP

OSL-707-1200G



水泵参数

规格型号 Modl	电压 Volt	进水压力 Inlet pressure	工作流量及压力 Flow@Pressure	封堵压力 Bypass pressure	工作电流 Current	封堵电流 Bypass Current	泵头宽 * 钢管直径 * 泵长 W*D*L	端口 Ports
OSL-707-1200G	24VDC	30PS	5000ml@80psi	145±10PSI	5.2A	6.0A	99mm*76mm*280mm	双头 3分快插

OSL-707-1200G 电流流量曲线图

