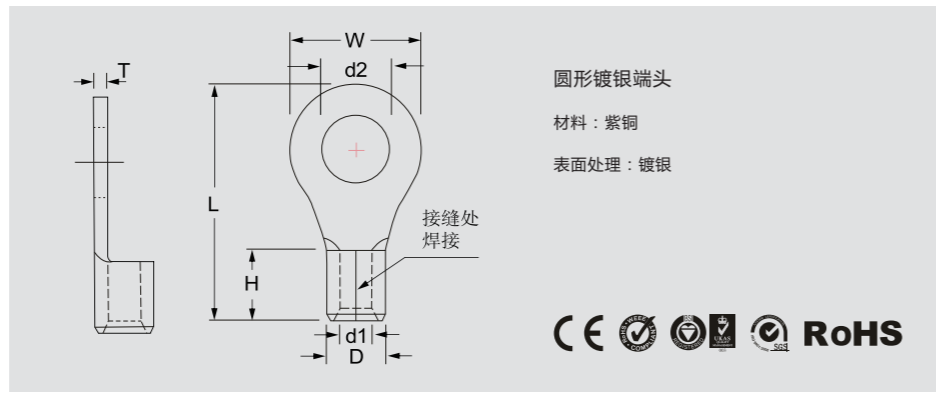
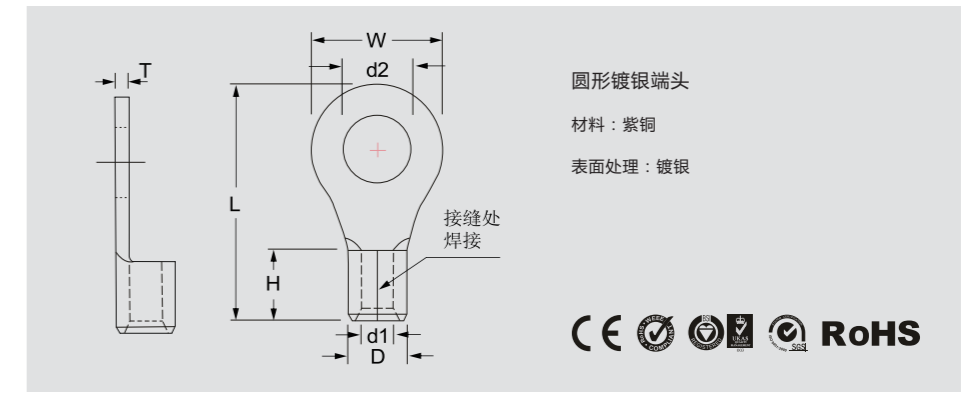


圆形镀银裸端头



型号 ITEM NO.	尺寸 DIMENSION mm							包装 PCS/ PACK
	d2	W	L	H	d1	D	T	
OT0.5-3	3.2	6	13	4	2.2	1.2	0.5	1000
OT0.5-4	4.2	7	14	4	2.2	1.2	0.5	
OT1-3	3.2	6	14.4	5	3.2	1.7	0.7	
OT1-4	4.3	7.6	16.6					
OT1-5	5.3	9.7	19.3					
OT1-6	6.5	11.4	21.8					
OT1.5-3	3.2	6	14.4					
OT1.5-4	4.3	7.8	16.6	5	3.6	2.0	0.7	1000
OT1.5-5	5.3	9.5	19.3					
OT1.5-6	6.5	11.5	21.5					
OT1.5-8	8.5	15	25					
OT1.5-10	10.5	18	29					
OT1.5-12	12.5	18	29					
OT1.5-16	16.5	24	34					
OT2.5-3	3.2	6.5	15	5	4.2	2.6	0.7	1000
OT2.5-4	4.3	7.6	17					
OT2.5-5	5.3	9.5	19.3					
OT2.5-6	6.5	11	21.4					
OT2.5-8	8.5	15	25					
OT2.5-10	10.5	18	29					
OT2.5-12	12.5	18	29	5	4.2	2.6	0.7	1000
OT2.5-16	16.5	24	34					
OT4-4	4.3	8.5	18.1					
OT4-5	5.3	10	20.5					
OT4-6	6.5	12	23.2	6	5.2	3.2	1.0	1000
OT4-8	8.5	15	26.5					
OT4-10	10.5	18	31.2					
OT4-12	12.5	19.5	33.2	7	6.2	4.2	1.0	1000
OT6-4	4.3	9	19.5					
OT6-5	5.3	11	23					
OT6-6	6.5	12	24.5					
OT6-8	8.5	15	27.5					
OT6-10	10.5	18.2	32.3					
OT6-12	12.5	20	34					

圆形镀银裸端头

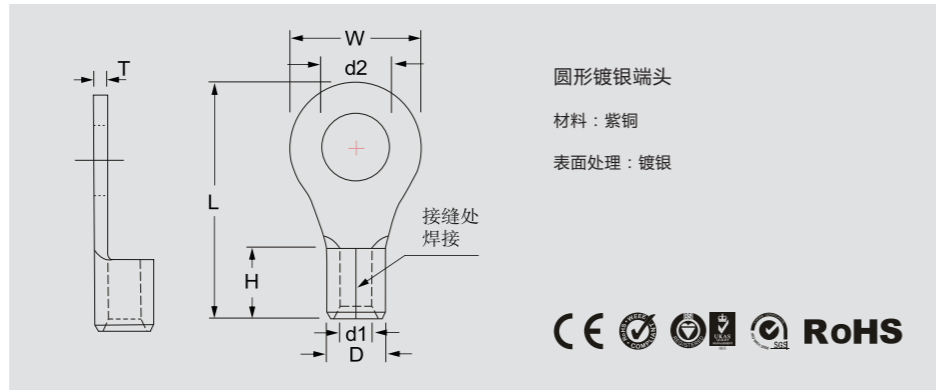


型号 ITEM NO.	尺寸 DIMENSION mm							包装 PCS/ PACK
	d2	W	L	H	d1	D	T	
OT10-4	4.3	10	23.2	8.5	5.6	8	1.2	1000
OT10-5	5.3	12	26					
OT10-6	6.5	14	27.5					
OT10-8	8.5	16	30.2					
OT10-10	12.5	17.3	34.3					
OT10-12	12.5	21	38.2					
OT16-6	6.3	14.5	32.5	7	10	1.5	500	
OT16-8	8.5	18	33.5					
OT16-10	10.5	20.5	38					
OT16-12	12.5	23	41.5					
OT16-14	14.5	30	54					
OT16-16	16.5	30	54					
OT25-6	6.3	17	33.5	14	8.5	12	1.8	200
OT25-8	8.5	21	37.5					
OT25-10	10.5	23	43					
OT25-12	12.5	24	45					
OT25-14	14.5	26	47					
OT25-16	16.5	30	54					
OT35-6	6.3	17	35	14	9.5	13.1	1.8	200
OT35-8	8.5	21	37.5					
OT35-10	10.5	23	43					
OT35-12	12.5	25	47					
OT35-14	14.5	27	50					
OT35-16	16.5	30	54					
OT50-6	6.3	22	39	14	11.5	15.1	1.8	200
OT50-8	8.5	22	39					
OT50-10	10.5	24.5	43.5					
OT50-12	12.5	26	47.5					
OT50-14	14.5	30	54					
OT50-16	16.5	30	54					
OT70-6	6.3	22	49	18.5	13.1	17.5	2.2	200
OT70-8	8.5	22	49					
OT70-10	10.5	24.5	51					
OT70-12	12.5	24.5	51					

冷压端子

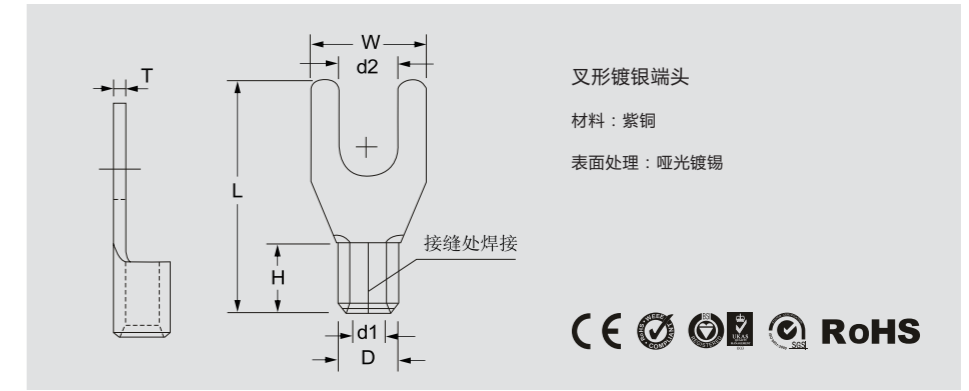
冷压端子

圆形镀银裸端头



型号 ITEM NO.	尺寸 DIMENSION mm							包装 PCS/ PACK
	d2	W	L	H	d1	D	T	
OT70-14	14.5	29	60	18.5	13.1	17.5	2.2	100
OT70-16	16.5	29	60					
OT98-8	8.5	23	51	20	15.1	19.5	2.2	
OT95-10	10.5	27	53					
OT95-12	12.5	27	53					
OT95-14	14.5	29	65					
OT95-16	16.5	29	65					
OT120-8	8.5	30	30	22	17	22.2	2.6	100
OT120-10	10.5							
OT120-12	12.5							
OT120-14	14.5							
OT120-16	16.5							
OT150-8	8.5	31	31	25.5	18.1	24.5	3.2	50
OT150-10	10.5							
OT150-12	12.5							
OT150-14	14.5							
OT150-16	16.5							
OT185-8	8.5	32	67	27	20	27.2	3.5	50
OT185-10	10.5							
OT185-12	12.5							
OT185-14	14.5							
OT185-16	16.5							
OT240-8	8.5	38	70	30	24	32	4.0	50
OT240-10	10.5							
OT240-12	12.5							
OT240-14	14.5							
OT240-16	16.5							
OT300-10	10.5	50.5	103	35	29	37.5	4.2	50
OT300-12	12.5							
OT300-14	14.5							
OT300-16	16.5							
OT300-18	18.5							
OT300-20	21.5							

叉形镀银端头

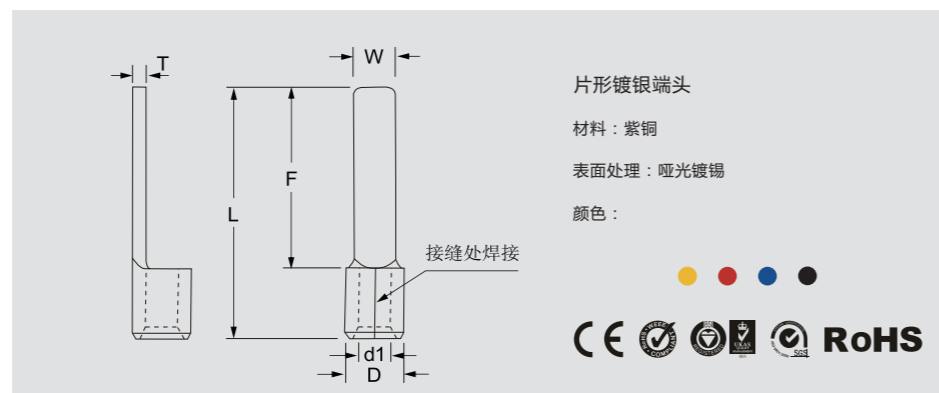


型号 ITEM NO.	尺寸 DIMENSION mm							包装 PCS/PACK
	d2	W	L	H	d1	D	T	
UT0.5-3	3.2	6	13.5	4	1.2	2.2	0.5	1000
UT0.5-4	4.2	7	13.8	4	1.2	2.2	0.5	
UT1-3	3.2	5.7	15.5	5	1.7	3.2	0.7	
UT1-4	4.2	7.1	16					
UT1-5	5.3	9	18.3					
UT1-6	6.3	11.9	21	5	2.0	3.6	0.7	
UT1.5-3	3.2	5.9	15.5					
UT1.5-4	4.2	7.3	16.4					
UT1.5-5	5.3	9	18.3					
UT1.5-6	6.3	11.8	20					
UT1.5-8	8.5	14.6	23.7	5	2.6	4.2	0.7	
UT2.5-3	3.2	6	15.5					
UT2.5-4	4.2	7.6	17					
UT2.5-5	5.3	9.5	18					
UT2.5-6	6.3	11	20	6	3.3	5.2	1.0	
UT2.5-8	8.5	14.8	24.1					
UT4-4	4.2	8.6	18.6					
UT4-5	5.3	9.4	19.6	7	4.3	6.2	1.0	
UT4-6	6.3	11.8	22.1					
UT4-8	8.5	14.9	25.2					
UT4-10	10.5	18	27	8.5	5.7	8	1.2	
UT6-4	4.2	9	19.5					
UT6-5	5.3	11	21					
UT6-6	6.3	12	23					
UT6-8	8.5	15	26					
UT6-10	10.5	17.4	30	11	7	10	1.5	
UT10-4	4.2	10	24					
UT10-5	5.3	10	24					
UT10-6	6.3	12	27	11	7	10	1.5	
UT10-8	8.5	14.4	28.6					
UT10-10	10.5	16.3	31.5					
UT16-5	5.3	11.5	26					
UT16-6	6.5	12.5	29.5	11	7	10	1.5	
UT16-8	8.5	16	32					
UT16-10	10.5	19	33.5					

冷压端子

冷压端子

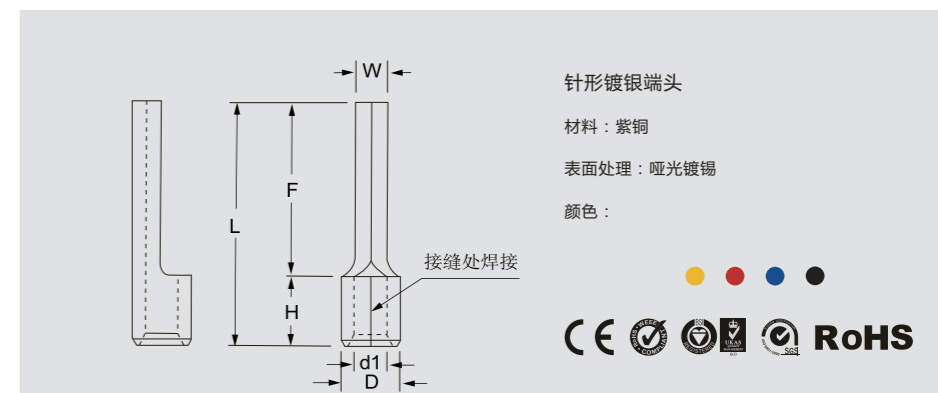
### 片形镀银端头



CE RoHS

型号 ITEM NO.	尺寸 DIMENSION mm							包装 PCS/ PACK
	适用线径	F	L	W	d1	D	T	
C45-1.5	1.5	12	17.8	4.8	2.1	3.5	0.8	1000
C45-2.5	2.5	13	17.8	4.8	2.6	4	0.8	1000
C45-4	4	13	18.8	4.8	3.4	4.8	1.0	1000
C45-6	6	14	21	5.8	4.2	5.8	1.0	1000
C45-10	10	14	22.5	5.9	5.4	7.4	1.2	1000
C45-16	16	15	26.2	6.8	7	9.4	1.5	500
C45-25	25	15.6	27.8	6.8	7.3	10.1	1.8	500
C45-35	35	17	30.3	7	9	12.2	1.8	500
C45-50	50	31	31.2	7.1	11.5	15.2	1.8	200
C45-70	70	23.2	32.3	7.3	14.1	17.8	1.9	100

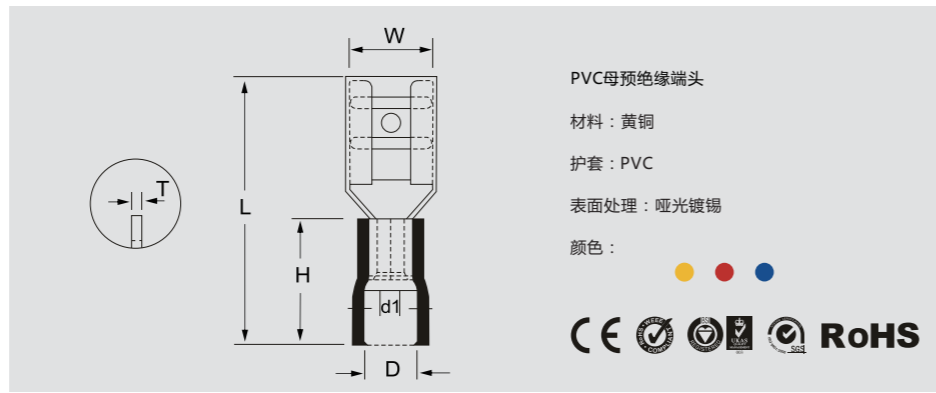
### 针形镀银端头



CE RoHS

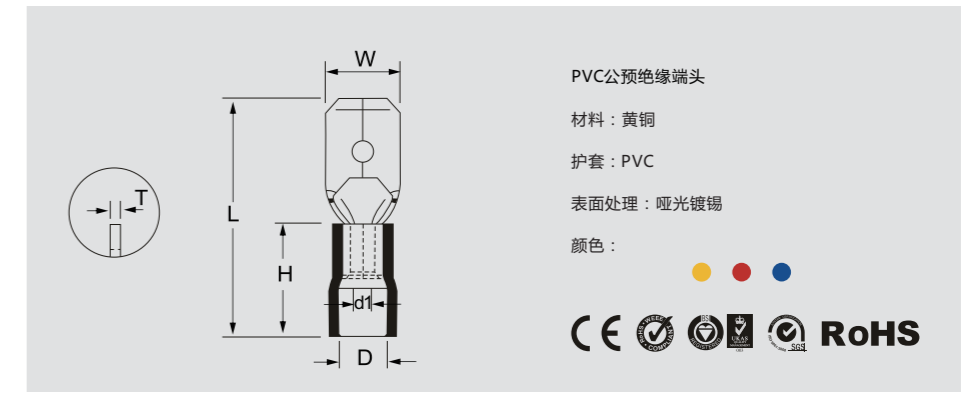
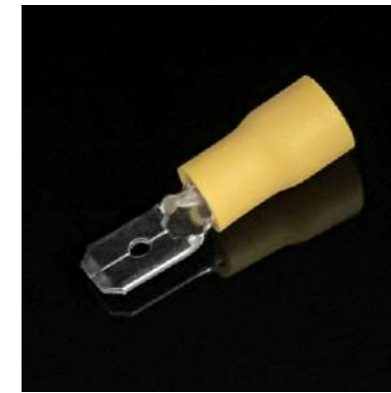
型号 ITEM NO.	尺寸 DIMENSION mm							包装 PCS/ PACK
	使用导线 额定截面	W	L	F	H	d1	D	
IT 0.5-1	0.5	1.0	12	6	4	1.2	2.2	1000
IT 0.5-2	0.5	1.9	12	6	4	1.2	2.2	1000
IT 1-2	0.75-1	1.9	16	9	5	1.7	3.2	1000
IT 1-3	0.75-1	1.9	16	9	5	1.7	3.2	1000
IT 1.5-2	1.25-1.5	2.8	16	9	5	1.9	3.6	1000
IT 1.5-3	1.25-1.5	1.9	16	9	5	1.9	3.6	1000
IT 2.5-2	2-2.5	2.8	16	9	5	2.5	4.2	1000
IT 2.5-3	2-2.5	2.8	16	9	5	2.5	4.2	1000
IT 4-3	3-4	2.8	18	12	6	3.3	5.3	1000
IT 4-4	3-4	4	18	12	6	3.3	5.3	1000
IT 6-3	5-6	3	20	13	7	4.2	6.2	1000
IT 6-4	5-6	4	20	13	7	4.2	6.2	1000
IT 6-5	5-6	5	20	13	7	4.2	6.2	1000
IT10-6	8-10	6	24	15.5	8.5	5.2	7.6	1000
IT16-6	14-16	6	30	19.4	10.6	7	9.9	500
IT25-6	22-25	6	33	10.5	12.5	8.5	12	500
IT35-6	30-35	6	37	23	14	9.5	13	200
IT50-6	50	6	37.5	29	18.5	11.6	15	200

### PVC母预绝缘端头



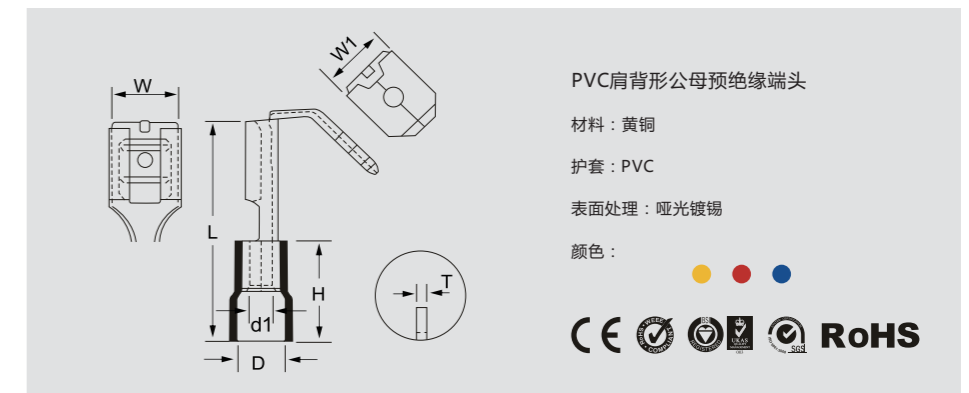
型号 ITEM NO.	接插规格 Nema Tab	尺寸 DIMENSION mm						包装 PCS/ PACK	颜色 COLOR	使用工具 USE THE TOOLS	说明 EXPLANATION
		W	L	H	d1	D	T				
WBM1.25-110(5)	0.5×2.8	3.8	19.0	10.0	1.8	3.7	0.35	1000	● 红 Red	HX-30J LY-2026B	端头材质:黄铜 绝缘材料:PVC 导线截面:0.5-1.5mm <sup>2</sup> 最大电流:Imax=10A 最大耐温:75°C Wire range : 0.5-1.5mm <sup>2</sup> A. W. G : ( 22-16 ) Max.current=10A
WBM1.25-110(8)	0.8×2.8										
WBM1.25-187(5)	0.5×4.75										
WBM1.25-187(8)	0.8×4.75										
WBM1.25-205(5)	0.5×5.2										
WBM1.25-250	0.8×6.35										
WBM1.25-312	0.8×8.0	5.8	19.0	10.0	2.4	4.3	0.35	1000	● 蓝 Blue	HX-30J LY-2026B	端头材质:黄铜 绝缘材料:PVC 导线截面:1.5-2.5mm <sup>2</sup> 最大电流:Imax=15A 最大耐温:75°C Wire range : 1.5-2.5mm <sup>2</sup> A. W. G : ( 16-14 ) Max.current=15A
WBM 2-110(5)	0.5×2.8										
WBM 2-110(8)	0.8×2.8										
WBM 2-187(5)	0.5×4.75										
WBM 2-187(8)	0.8×4.75										
WBM 2-205(5)	0.5×5.2										
WBM 2-250	0.8×6.35	7.5	21.0	13.0	3.5	5.6	0.4	500	● 黄 Yellow	HX-30J LY-2026B	端头材质:黄铜 绝缘材料:PVC 导线截面:4-6mm <sup>2</sup> 最大电流:Imax=24A 最大耐温:75°C Wire range : 4-6mm <sup>2</sup> A. W. G : ( 12-10 ) Max.current=24A
WBM 2-312	0.8×8.0										
WBM 5.5-250	0.8×6.35										
WBM 5.5-312	0.8×8.0										
WBM 5.5-375	1.2×9.4										

### PVC公预绝缘端头



型号 ITEM NO.	接插规格 Nema Tab	尺寸 DIMENSION mm						包装 PCS/ PACK	颜色 COLOR	使用工具 USE THE TOOLS	说明 EXPLANATION
		W	L	H	d1	D	T				
WBG 1.25-110(5)	0.5×2.8	2.8	19.0	10.0	1.8	3.7	0.5	1000	● 红 Red	HX-30J LY-2026B	端头材质:黄铜 绝缘材料:PVC 导线截面:0.5-1.5mm <sup>2</sup> A.W.G:(22-16) 最大电流:Imax=10A 最大耐温:75°C
WBG 1.25-110(8)	0.8×2.8										
WBG 1.25-187(5)	0.5×4.75										
WBG 1.25-187(8)	0.8×4.75										
WBG 1.25-250	0.8×6.35										
WBG 2-110(5)	0.5×4.75										
WBG 2-110(8)	0.8×4.75	4.75	19.0	10.0	2.4	4.3	0.5	1000	● 蓝 Blue	HX-30J LY-2026B	端头材质:黄铜 绝缘材料:PVC 导线截面:1.5-2.5mm <sup>2</sup> A.W.G:(16-14) 最大电流:Imax=15A 最大耐温:75°C
WBG 2-187(5)	0.5×4.75										
WBG 2-187(8)	0.8×4.75										
WBG 2-250	0.8×6.35										
WBG 5.5-250	0.8×6.35										

### PVC肩背形公母预绝缘端头



型号 ITEM NO.	接插规格 Nema Tab	尺寸 DIMENSION mm							包装 PCS/ PACK	颜色 COLOR	说明 EXPLANATION
		W	W1	L	H	d1	D	T			
WGB 1.25-250	0.8×6.35	7.5	6.3	21.5	10.0	1.8	3.8	0.4	500	● 红 Red	端头材质:黄铜 绝缘材料:PVC 导线截面:0.5-1.5mm <sup>2</sup> A.W.G:(22-16) 最大电流:Imax=10A 最大耐温:75°C
WGB 2-250	0.8×6.35	7.5	6.3	21.5	10.0	2.4	4.3	0.4	500	● 蓝 Blue	端头材质:黄铜 绝缘材料:PVC 导线截面:1.5-2.5mm <sup>2</sup> A.W.G:(16-14) 最大电流:Imax=15A 最大耐温:75°C
WGB 5.5-250	0.8×6.35	7.5	6.3	24.0	13.0	3.5	5.6	0.4	500	● 黄 Yellow	端头材质:黄铜 绝缘材料:PVC 导线截面:4-6mm <sup>2</sup> A.W.G:(12-10) 最大电流:Imax=24A 最大耐温:75°C

### PVC母全绝缘端头



**PVC母全绝缘端头**  
 材料：黄铜  
 护套：PVC  
 表面处理：哑光镀锡  
 颜色：

CE RoHS

型号 ITEM NO.	接插规格 Nema Tab	尺寸 DIMENSION mm					包装 PCS/ PACK	颜色 COLOR	使用工具 USE THE TOOLS	说明 EXPLANATION					
		W	L	d1	D	T									
WQM1.25-110(5)	0.5×2.8	3.8	19.0	1.8	3.7	0.3	500	● 红 Red	HX-30J LY-2026B  端头材质: 黄铜 绝缘材料: PVC 导线截面: 0.5-1.5mm <sup>2</sup> 最大电流: I <sub>max</sub> =10A 最大耐温: 75°C Wire range : 0.5-1.5mm <sup>2</sup> A. W. G : ( 22-16 ) Max.current=10A						
WQM1.25-110(8)	0.8×2.8														
WQM1.25-187(5)	0.5×4.75	5.8	20.0												
WQM1.25-187(8)	0.8×4.75														
WQM1.25-205(5)	0.5×5.2	6.5	20.0												
WQM1.25-205(8)	0.8×5.2														
WQM1.25-250	0.8×6.35	7.5	21.5							0.4					
WQM2-110(5)	0.5×2.8	3.8	19.0							2.4	4.2	0.3	500	● 蓝 Blue	HX-30J LY-2026B  端头材质: 黄铜 绝缘材料: PVC 导线截面: 1.5-2.5mm <sup>2</sup> 最大电流: I <sub>max</sub> =15A 最大耐温: 75°C Wire range : 1.5-2.5mm <sup>2</sup> A. W. G : ( 16-14 ) Max.current=15A
WQM2-110(8)	0.8×2.8														
WQM2-187(5)	0.5×4.75	5.8	20.0												
WQM2-187(8)	0.8×4.75														
WQM2-205(5)	0.5×5.2	6.5	20.0												
WQM2-205(8)	0.8×5.2														
WQM2-250	0.8×6.35	7.5	21.5	0.4											
WQM5.5-250	0.8×6.35	7.5	25.0	3.5	5.6	0.4	500	● 黄 Yellow	HX-30J LY-2026B  端头材质: 黄铜 绝缘材料: PVC 导线截面: 4-6mm <sup>2</sup> 最大电流: I <sub>max</sub> =24A 最大耐温: 75°C Wire range : 4-6mm <sup>2</sup> A. W. G : ( 12-10 ) Max.current=24A						

### PVC子弹形公预绝缘端头



**PVC子弹形公预绝缘端头**  
 材料：黄铜  
 护套：PVC  
 表面处理：哑光镀锡  
 颜色：

CE RoHS

型号 ITEM NO.	尺寸 DIMENSION mm							包装 PCS/ PACK	颜色 COLOR	使用工具 USE THE TOOLS	说明 EXPLANATION
	W	F	L	H	d1	D	T				
WZDM1.25-156	4.0	9.0	21.0	10.0	1.8	3.8	0.4	1000	● 红 Red	HX-30J	端头材质: 黄铜 绝缘材料: PVC 导线截面: 0.5-1.5mm <sup>2</sup> A.W.G: (22-16) 最大电流: I <sub>max</sub> =10A 最大耐温: 75°C
WZDM2-156	4.0	9.0	21.0	10.0	2.4	4.3	0.4	1000	● 蓝 Blue	HX-30J	端头材质: 黄铜 绝缘材料: PVC 导线截面: 1.5-2.5mm <sup>2</sup> A.W.G: (16-14) 最大电流: I <sub>max</sub> =15A 最大耐温: 75°C
WZDM2-195	5.0	9.0	24.0								
WZDM5.5-195	5.0	9.0	24.0	13.0	3.5	5.6	0.4	500	● 黄 Yellow	HX-30J	端头材质: 黄铜 绝缘材料: PVC 导线截面: 4-6mm <sup>2</sup> A.W.G: (12-10) 最大电流: I <sub>max</sub> =24A 最大耐温: 75°C

### PVC子弹形母全绝缘端头

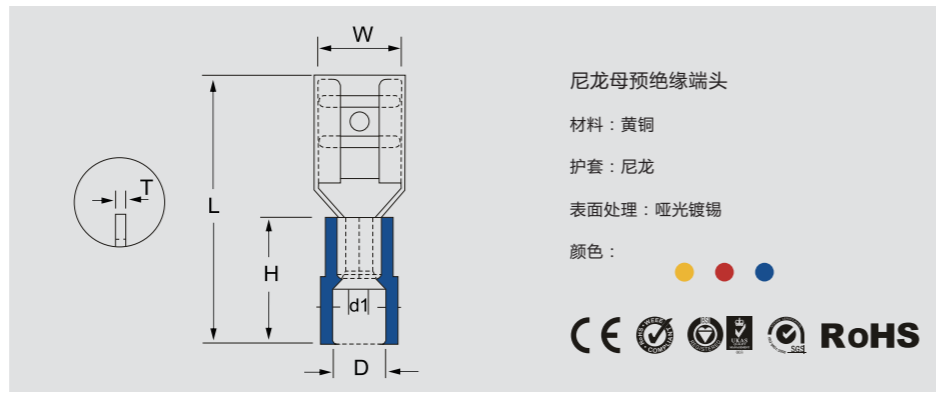


**PVC子弹形母全绝缘端头**  
 材料：黄铜  
 护套：PVC  
 表面处理：哑光镀锡  
 颜色：

CE RoHS

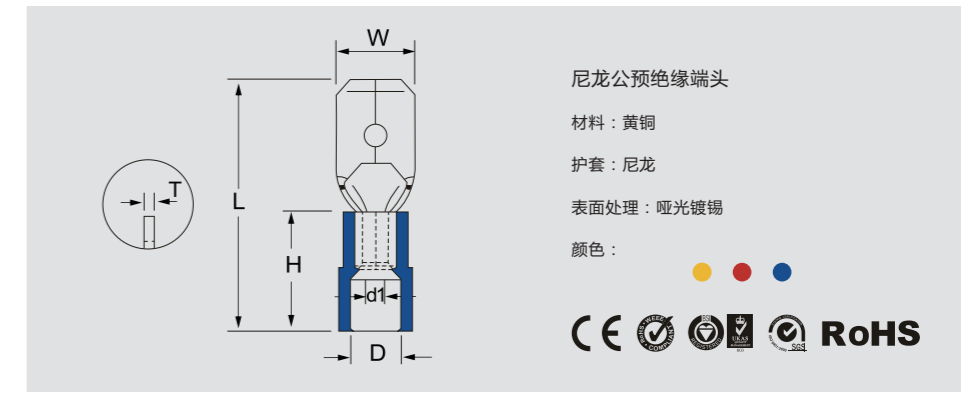
型号 ITEM NO.	尺寸 DIMENSION mm						包装 PCS/ PACK	颜色 COLOR	使用工具 USES THE TOOL	说明 EXPLANATION
	W	F	L	d1	D	T				
WZDG 1.25-156	3.9	13.0	23.3	1.8	3.8	0.4	500	● 红 Red	HX-30J	端头材质: 黄铜 绝缘材料: PVC 导线截面: 0.5-1.5mm <sup>2</sup> A.W.G: (22-16) 最大电流: I <sub>max</sub> =10A 最大耐温: 75°C
WZDG 2-156	3.9	14.0	23.3	2.4	4.3	0.4	500	● 蓝 Blue	HX-30J	端头材质: 黄铜 绝缘材料: PVC 导线截面: 1.5-2.5mm <sup>2</sup> A.W.G: (16-14) 最大电流: I <sub>max</sub> =15A 最大耐温: 75°C
WZDG 2-195			25.0							
WZDG 5.5-156	3.9	14.0	25.0	3.5	5.6	0.4	500	● 黄 Yellow	HX-30J	端头材质: 黄铜 绝缘材料: PVC 导线截面: 4-6mm <sup>2</sup> A.W.G: (12-10) 最大电流: I <sub>max</sub> =24A 最大耐温: 75°C
WZDG 5.5-195										4.9

### 尼龙母全绝缘端头



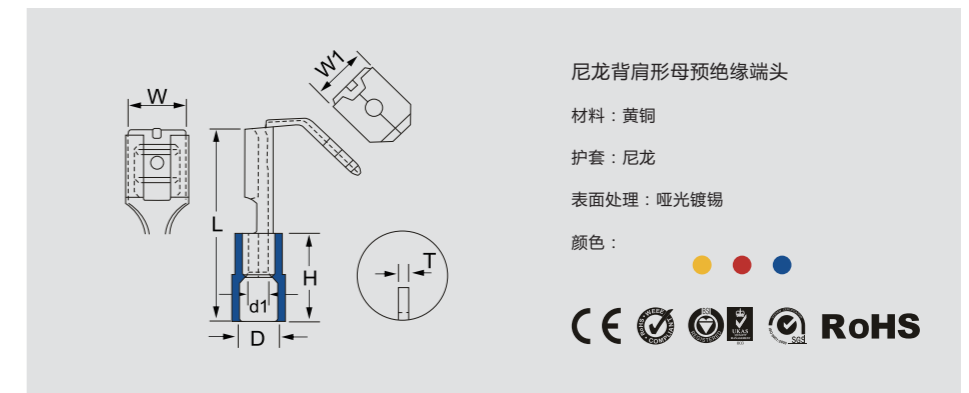
型号 ITEM NO.	接插规格 Nema Tab	尺寸 DIMENSION mm						包装 PCS/ PACK	颜色 COLOR	使用工具 USE THE TOOLS	说明 EXPLANATION					
		W	L	H	d1	D	T									
WBMNN1.25-110(5)	0.5×2.8	3.8	20.0	11.0	1.8	3.8	0.3	1000	● 红 Red	HX-30J 端头材质: 黄铜 绝缘材料: PA66 导线截面: 0.5-1.5mm <sup>2</sup> 最大电流: I <sub>max</sub> =10A 最大耐温: 105°C Wire range : 0.5-1.5mm <sup>2</sup> A. W. G : ( 22-16 ) Max.current=10A						
WBMNN1.25-110(8)	0.8×2.8	3.8														
WBMNN1.25-187(5)	0.5×4.75	5.8														
WBMNN1.25-187(8)	0.8×4.75	5.8	0.35													
WBMNN1.25-205(5)	0.5×5.2	6.5														
WBMNN1.25-250	0.8×6.35	7.5	22.0				0.4				500					
WBMNN1.25-312	0.8×8.0	9.1	25.0													
WBMNN2-110(5)	0.5×2.8	3.8	20.0				11.0				2.4	4.3	0.3	1000	● 蓝 Blue	HX-30J 端头材质: 黄铜 绝缘材料: PA66 导线截面: 1.5-2.5mm <sup>2</sup> 最大电流: I <sub>max</sub> =15A 最大耐温: 105°C Wire range : 1.5-2.5mm <sup>2</sup> A. W. G : ( 16-14 ) Max.current=15A
WBMNN2-110(8)	0.8×2.8	3.8														
WBMNN2-187(5)	0.5×4.75	5.6														
WBMNN2-187(8)	0.8×4.75	5.6	0.35													
WBMNN2-205(5)	0.5×5.2	6.5														
WBMNN2-250	0.8×6.35	7.5	22.0	0.4	500											
WBMNN2-312	0.8×8.0	9.1	25.0													
WBMNN5.5-250	0.8×6.35	7.5	24.0	13.0	3.5	6.2		0.4	500	● 黄 Yellow			HX-30J 端头材质: 黄铜 绝缘材料: PA66 导线截面: 4-6mm <sup>2</sup> 最大电流: I <sub>max</sub> =24A 最大耐温: 105°C Wire range : 4-6mm <sup>2</sup> A. W. G : ( 12-10 ) Max.current=24A			
WBMNN5.5-312	0.8×8.0	9.1	26.5													
WBMNN5.5-375	1.2×9.4	10.9	28.6													

### 尼龙公预绝缘端头



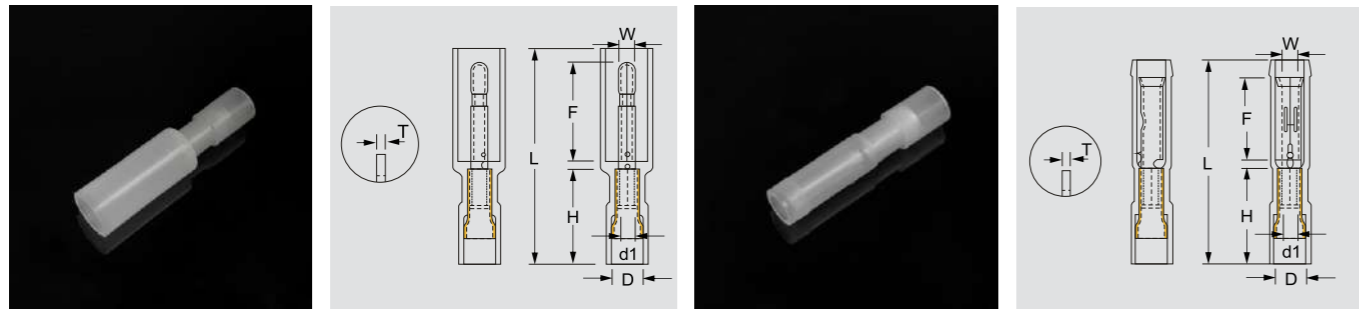
型号 ITEM NO.	接插规格 Nema Tab	尺寸 DIMENSION mm						包装 PCS/ PACK	颜色 COLOR	使用工具 USE THE TOOLS	说明 EXPLANATION					
		W	L	H	d1	D	T									
WBGNN1.25-110(5)	0.5×2.8	2.8	20.0	11.0	1.8	3.8	0.5	1000	● 红 Red	HX-30J 端头材质: 黄铜 绝缘材料: PA66 导线截面: 0.5-1.5mm <sup>2</sup> A.W.G: (22-16) 最大电流: I <sub>max</sub> =10A 最大耐温: 105°C						
WBGNN1.25-110(8)	0.8×2.8						0.4									
WBGNN1.25-187(5)	0.5×4.75	0.5														
WBGNN1.25-187(8)	0.8×4.75	0.4														
WBGNN1.25-250	0.8×6.35	6.35	22.0													
WBGNN2-187(5)	0.5×4.75	4.75	20.0				11.0				2.4	4.3	0.5	1000	● 蓝 Blue	HX-30J 端头材质: 黄铜 绝缘材料: PA66 导线截面: 1.5-2.5mm <sup>2</sup> A.W.G: (16-14) 最大电流: I <sub>max</sub> =15A 最大耐温: 105°C
WBGNN2-187(8)	0.8×4.75												0.4			
WBGNN2-250	0.8×6.35	6.35	22.0													
WBGNN5.5-250	0.8×6.35	6.35	25.0				13.0				3.5	6.2	0.4	500	● 黄 Yellow	HX-30J 端头材质: 黄铜 绝缘材料: PA66 导线截面: 4-6mm <sup>2</sup> 最大电流: I <sub>max</sub> =24A A.W.G: (12-10) 最大耐温: 105°C

### 尼龙肩背形母预绝缘端头



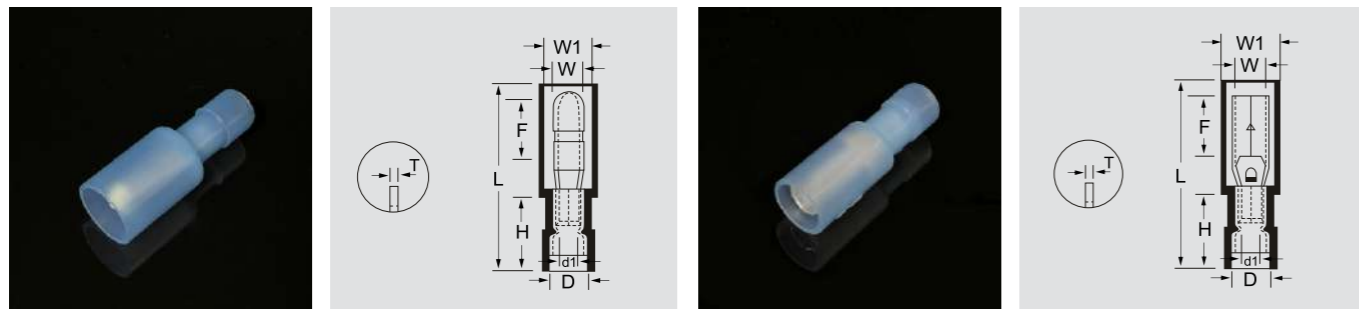
型号 ITEM NO.	接插规格 Nema Tab	尺寸 DIMENSION mm							包装 PCS/ PACK	颜色 COLOR	说明 EXPLANATION
		W	W1	L	H	d1	D	T			
WGBNN1.25-250	0.8×6.35	7.5	6.3	22.5	11.0	1.8	4.0	0.4	500	● 红 Red	端头材质: 黄铜 绝缘材料: PA66 导线截面: 0.5-1.5mm <sup>2</sup> 最大电流: I <sub>max</sub> =10A A.W.G: (22-16) 最大耐温: 105°C
WGBNN2-250	0.8×6.35	7.5	6.3	22.5	11.0	2.4	4.8	0.4	500	● 蓝 Blue	端头材质: 黄铜 绝缘材料: PA66 导线截面: 1.5-2.5mm <sup>2</sup> 最大电流: I <sub>max</sub> =15A A.W.G: (16-14) 最大耐温: 105°C
WGBNN5.5-250	0.8×6.35	7.5	6.3	24.0	13.0	3.5	6.5	0.4	500	● 黄 Yellow	端头材质: 黄铜 绝缘材料: PA66 导线截面: 4-6mm <sup>2</sup> 最大电流: I <sub>max</sub> =24A A.W.G: (12-10) 最大耐温: 105°C

### 尼龙子弹形公/母全绝缘端头



型号 ITEM NO.	尺寸 DIMENSION mm							包装 PCS/ PACK	颜色 COLOR	使用工具 USE THE TOOLS	说明 EXPLANATION
	W	L	F	H	d1	D	T				
WZDGN 0.5-078	2.0	27.0	12.0	11.0	1.6	3.5	0.3	500	白 White	HX-30J	端头材质: 黄铜 最大电流: I <sub>max</sub> =10A 绝缘材料: PA66加铜套 最大耐温: 105°C 导线截面: 0.5-0.75mm <sup>2</sup>
型号 ITEM NO.	尺寸 DIMENSION mm							包装 PCS/ PACK	颜色 COLOR	使用工具 USE THE TOOLS	说明 EXPLANATION
W	L	F	H	d1	D	T					
WZDMN 0.5-078	2.05	24.8	10.0	11.0	1.6	3.5	0.3	500	白 White	HX-30J	端头材质: 黄铜 最大电流: I <sub>max</sub> =10A 绝缘材料: PA66加铜套 最大耐温: 105°C 导线截面: 0.5-0.75mm <sup>2</sup>

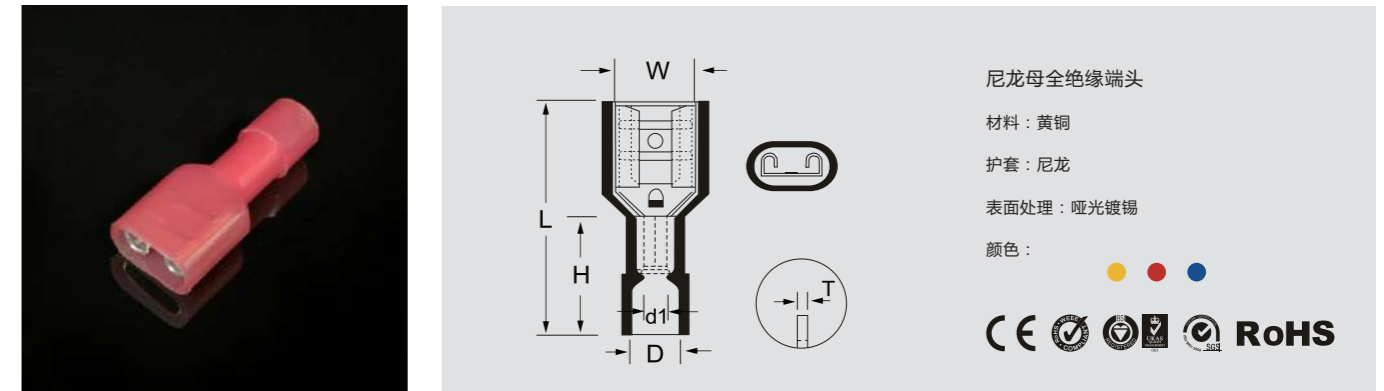
### 尼龙子弹形公/母全绝缘端头



型号 ITEM NO.	尺寸 DIMENSION mm								包装 PCS/ PACK	颜色 COLOR	使用工具 USE THE TOOLS	说明 EXPLANATION
	W	W1	F	L	H	d1	D	T				
WZDGN 1.25-156	4.0	7.4	9.0	27.0	10.0	1.8	4.0	0.4	500	红 Red	HX-30J	端头材质: 黄铜 绝缘材料: PA66 导线截面: 0.5-1.5mm <sup>2</sup> 最大电流: I <sub>max</sub> =10A A.W.G.: (22-16) 最大耐温: 105°C
WZDGN 2-156	4.0	8.6	9.0	27.0	10.0	2.4	5.0	0.4	500	蓝 Blue	HX-30J	端头材质: 黄铜 绝缘材料: PA66 导线截面: 1.5-2.5mm <sup>2</sup> 最大电流: I <sub>max</sub> =15A A.W.G.: (16-14) 最大耐温: 105°C

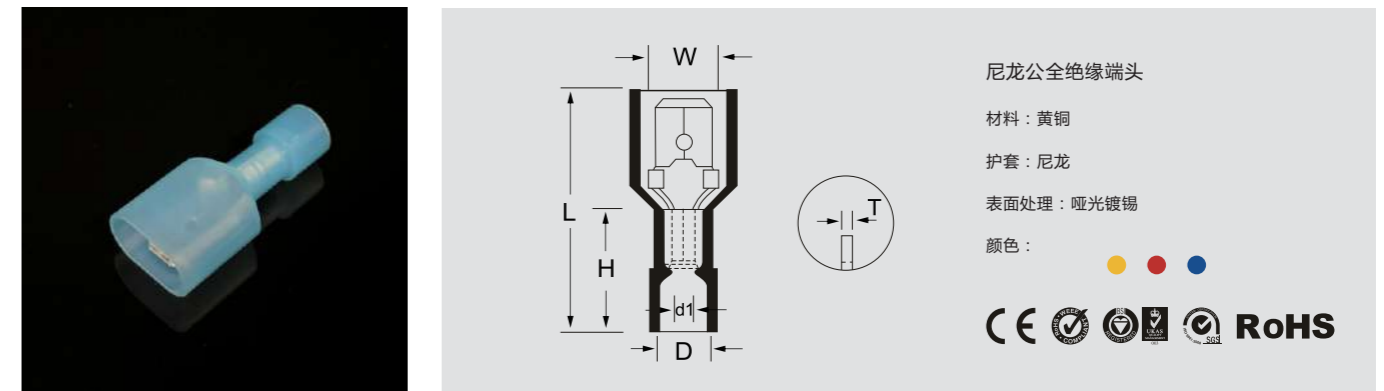
型号 ITEM NO.	尺寸 DIMENSION mm								包装 PCS/ PACK	颜色 COLOR	使用工具 USES THE TOOL	说明 EXPLANATION
	W	W1	F	L	H	d1	D	T				
WZDMN 1.25-156	3.9	6.9	9	25.2	11.0	1.8	4.0	0.4	500	红 Red	HX-30J	端头材质: 黄铜 绝缘材料: PA66 导线截面: 0.5-1.5mm <sup>2</sup> 最大电流: I <sub>max</sub> =10A A.W.G.: (22-16) 最大耐温: 105°C
WZDMN 2-156	3.9	7.9	9	25.2	11.0	2.4	5.0	0.4	500	蓝 Blue	HX-30J	端头材质: 黄铜 绝缘材料: PA66 导线截面: 1.5-2.5mm <sup>2</sup> 最大电流: I <sub>max</sub> =15A A.W.G.: (16-14) 最大耐温: 105°C

### 尼龙母全绝缘端头



型号 ITEM NO.	接插规格 Nema Tab	尺寸 DIMENSION mm						包装 PCS/ PACK	颜色 COLOR	使用工具 USE THE TOOLS	说明 EXPLANATION
		W	L	H	d1	D	T				
WMV 1.25-110(5)	0.5×2.8	3.8	19.5	11.0	1.8	4.0	0.3	500	红 Red	HX-30J	端头材质: 黄铜 绝缘材料: PA66 导线截面: 0.5-1.5mm <sup>2</sup> A.W.G.: (22-16) 最大电流: I <sub>max</sub> =10A 最大耐温: 105°C
WMV 1.25-110(8)	0.8×2.8										
WMV 1.25-187(5)	0.5×4.75										
WMV 1.25-187(8)	0.8×4.75										
WMV 1.25-250	0.8×6.35										
WMV 2-187(5)	0.5×4.75	5.8	20.2	11.0	1.8	4.0	0.35	500	蓝 Blue	HX-30J	端头材质: 黄铜 绝缘材料: PA66 导线截面: 1.5-2.5mm <sup>2</sup> A.W.G.: (16-14) 最大电流: I <sub>max</sub> =15A 最大耐温: 105°C
WMV 2-187(8)	0.8×4.75										
WMV 2-250	0.8×6.35										
WMV 5.5-250	0.8×6.35										
WMV 5.5-250	0.8×6.35	7.5	24.0	13.0	3.5	6.3	0.4				

### 尼龙公全绝缘端头



型号 ITEM NO.	接插规格 Nema Tab	尺寸 DIMENSION mm						包装 PCS/ PACK	颜色 COLOR	使用工具 USES THE TOOL	说明 EXPLANATION
		W	L	H	d1	D	T				
WGV 1.25-250	0.8×6.35	6.35	24.0	11.0	1.8	4.0	0.8	500	红 Red	HX-30J	端头材质: 黄铜 绝缘材料: PA66 导线截面: 0.5-1.5mm <sup>2</sup> 最大电流: I <sub>max</sub> =10A A.W.G.: (22-16) 最大耐温: 105°C
WGV 2-250	0.8×6.35	6.35	24.0	11.0	2.4	4.5	0.8	500	蓝 Blue	HX-30J	端头材质: 黄铜 绝缘材料: PA66 导线截面: 1.5-2.5mm <sup>2</sup> 最大电流: I <sub>max</sub> =15A A.W.G.: (16-14) 最大耐温: 105°C
WGV 5.5-250	0.8×6.35	6.35	25.0	13.0	3.5	6.3	0.4	500	黄 Yellow	HX-30J	端头材质: 黄铜 绝缘材料: PA66 导线截面: 4-6mm <sup>2</sup> 最大电流: I <sub>max</sub> =24A A.W.G.: (12-10) 最大耐温: 105°C

### 尼龙旗形母全绝缘端头



尼龙旗形母全绝缘端头

材料：黄铜  
护套：尼龙  
表面处理：哑光镀锡  
颜色：  
● ●

CE RoHS

型号 ITEM NO.	接插规格 Nema Tab	尺寸 DIMENSION mm					包装 PCS/ PACK	颜色 COLOR	使用工具 USE THE TOOLS	说明 EXPLANATION
		W	F	L	d1	T				
WLDNY 1.25-187(5)A	0.5×4.75	5.8	7.0	15	1.8	0.35	500	● 红Red	HX-30J AP-07FL	端头材质: 黄铜 绝缘材料: PA66 导线截面: 0.5-1.0mm <sup>2</sup> 最大电流: I <sub>max</sub> =10A A. W. G.: (22-18) 最大耐温: 105°C
WLDNY 1.25-187(8)A	0.8×4.75									
WLDNY 1.25-250	0.8×6.35	7.5	8.4	16	1.8	0.5	500	● 红Red	HX-30J AP-07FL	端头材质: 黄铜 绝缘材料: PA66 导线截面: 0.5-1.5mm <sup>2</sup> 最大电流: I <sub>max</sub> =10A A. W. G.: (22-16) 最大耐温: 105°C
WLDNY 2-187(5)A	0.5×4.75	5.8	7.0	15.2	2.4	0.35	500	● 蓝Blue	HX-30J AP-07FL	端头材质: 黄铜 绝缘材料: PA66 导线截面: 1.5-2.5mm <sup>2</sup> 最大电流: I <sub>max</sub> =15A A. W. G.: (16-14)
WLDNY 2-187(8)A	0.8×4.75									
WLDNY 2-250	0.8×6.35	7.5	8.4	16	2.4	0.5	500	● 蓝Blue	HX-30J AP-07FL	端头材质: 黄铜 绝缘材料: PA66 导线截面: 1.5-2.5mm <sup>2</sup> 最大电流: I <sub>max</sub> =15A A. W. G.: (16-14)



尼龙旗形母全绝缘端头

材料：黄铜  
护套：尼龙  
表面处理：哑光镀锡  
颜色：  
●

CE RoHS

型号 ITEM NO.	接插规格 Nema Tab	尺寸 DIMENSION mm					包装 PCS/ PACK	颜色 COLOR	使用工具 USE THE TOOLS	说明 EXPLANATION
		W	F	L	d1	T				
WLDNYD5.5-250	0.8×6.35	7.5	7.3	18	3.5	0.4	500	● 黄Yellow	HX-30J	端头材质: 黄铜 绝缘材料: PA66 导线截面: 4-6mm <sup>2</sup> 最大电流: I <sub>max</sub> =24A A. W. G.: (12-10)

### PVC长形全绝缘中间端头(TL-JTK型)



PVC长形全绝缘中间端头

材料：紫铜  
护套：PVC  
表面处理：哑光镀锡  
颜色：  
● ● ●

CE RoHS

型号 ITEM NO.	尺寸 DIMENSION mm				最大电流 I <sub>max</sub>	导线面积		包装 PCS/ PACK	颜色 COLOR	使用工具 USE THE TOOLS	说明 EXPLANATION
	L	L1	D	d1		A. W. G.	mm <sup>2</sup>				
WGVC 1.25	24.6	15.0	4.2	2.15	19A	22-16	0.5-1.5	1000	● 红Red	HX-30J AP30J	端头材质: 紫铜管 绝缘材料: PVC 最大耐温: 75°C
WGVC 2	24.6	15.0	4.7	2.75	27A	16-14	1.5-2.5	500	● 蓝Blue		
WGVC 5.5	26.0	15.0	6.3	4.25	48A	12-10	4-6	500	● 黄Yellow		
WGVC 8	35.0	21.0	8.5	5	62A	8 (8)	6-10	200	● 红Red		
WGVC 14	45.0	26.0	10.5	6.6	88A	14 (6)	10-16	100	● 蓝Blue		
WGVC 22	52.0	29.0	12.5	8.0	115A	22 (4)	16-25	100	● 黄Yellow		
WGVC 38	55.0	32.0	15.5	10.0	160A	38 (2)	25-35	100	● 红Red		

### PVC短形全绝缘中间端头(TL-JTK型)



PVC短形全绝缘中间端头

材料：紫铜  
护套：PVC  
表面处理：哑光镀锡  
颜色：  
● ● ●

CE RoHS

型号 ITEM NO.	尺寸 DIMENSION mm				最大电流 I <sub>max</sub>	导线面积		包装 PCS/ PACK	颜色 COLOR	使用工具 USES THE TOOL	说明 EXPLANATION
	L	L1	D	d1		A. W. G.	mm <sup>2</sup>				
WGVD1.25	16.0	8.0	4.3	2.15	19A	22-16	0.5-1.5	1000	● 红Red	HX-30J AP30J	端头材质: 紫铜管 绝缘材料: PVC 最大耐温: 75°C
WGVD2	16.0	8.0	5.0	2.75	27A	16-14	1.5-2.5	500	● 蓝Blue		
WGVD5.5	20.5	8.5	6.3	4.25	48A	10-12	4-6	500	● 黄Yellow		



### 尼龙长形全绝缘中间端头(TL-JTK型)



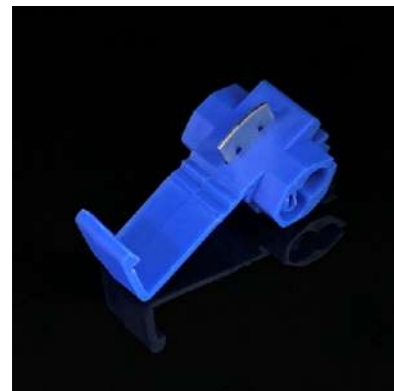
尼龙长形全绝缘中间端头

材料：紫铜  
护套：尼龙  
表面处理：哑光镀锡  
颜色：  
● ● ●

CE RoHS

型号 ITEM NO.	尺寸 DIMENSION mm				最大电流 Imax	导线截面 Wire Range		包装 PCS/ PACK	颜色 COLOR	说明 EXPLANATION
	L	D	d1	L1		A. W. G	mm <sup>2</sup>			
WGVNN1.25	25.2	4.0	2.15	15.0	19A	22-16	0.5-1.5	500	● 红Red	端头材质: 紫铜 绝缘材料: PA66 最大耐温: 105°C 电压: 600V
WGVNN2	25.2	4.5	2.75	15.0	27A	16-14	1.5-2.5	500	● 蓝Blue	
WGVNN5.5	28.0	6.3	4.25	15.0	48A	12-10	4-6	500	● 黄Yellow	

### PVC快速端头



PVC快速端头

材料：黄铜  
护套：PVC  
表面处理：哑光镀锡  
颜色：  
● ● ●

CE RoHS

型号 ITEM NO.	使用线径 USING LINE DIA	尺寸 DIMENSION mm		包装 PCS/ PACK	颜色 COLOR	说明 EXPLANATION
		W	L			
WKS1.25-N3	0.5-1.5 22-16	20.0	27.0	200	● 红Red	材料：PP 导线截面：0.5-1.5mm <sup>2</sup>
WKS1.25-N4						
WKS2-N3	1.5-2.5 16-14	20.0	27.0	200	● 蓝Blue	材料：PP 导线截面：1.5-2.5mm <sup>2</sup>
WKS2-N4						
WKS5.5-N3	2.5-6 4-6	20.5	34.5	200	● 黄Yellow	材料：PP 导线截面：4-6mm <sup>2</sup>
WKS5.5-N4						

### PVC螺旋式压线帽



PVC螺旋式压线帽

护套：PVC  
颜色：  
● ● ● ● ● ●

CE RoHS

型号 ITEM NO.	尺寸 DIMENSION mm			包装 PCS/ PACK	颜色 COLOR	说明 EXPLANATION 导线组合范围 CABLE ARRANGE
	A	B	C			
WSP1	15.0	8.5	6.7	500	●	最少0.75x1+0.5x1 最多1.5x2 min 0.75x1+0.5x1 max 1.5x2
WSP2	17.5	10.1	7.4	500	●	最少0.75x3 最多1.5x3 min 0.75x3 max 1.5x3
WSP3	22.1	12.6	9.9	500	●	最少0.75x3 最多1.5x3+1x1 min 0.75x3 max 1.5x3+1x1
WSP4	24.5	13.7	11.0	500	●	最少0.25x1+0.75x1 最多2.5x4+0.75x1 min 0.25x1+0.75x1 max 2.5x4+0.75x1
WSP6	26.5	16	12.7	500	●	最少0.25x2 最多6x2+4x2 min 0.25x2 max 6x2+4x2
WSP8	32.2	18.3	12.8	500	●	最少4x3 最多6x4 min 4x3 max 6x4

### 尼龙压线帽



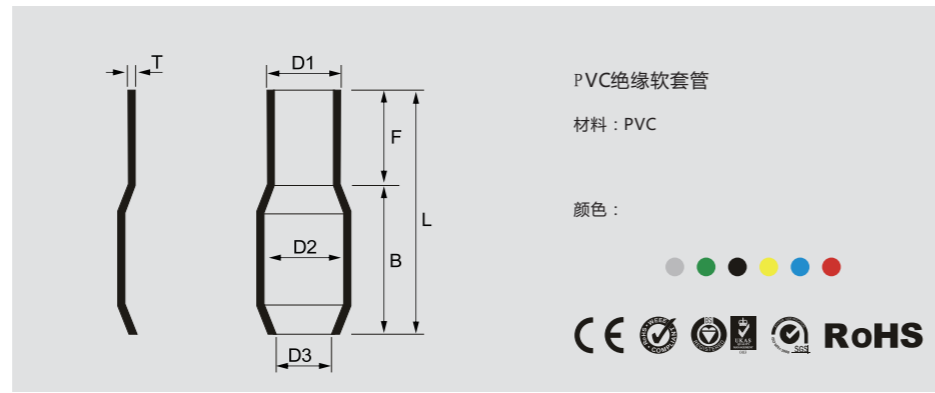
尼龙压线帽

材料：紫铜  
护套：尼龙  
颜色：  
●

CE RoHS

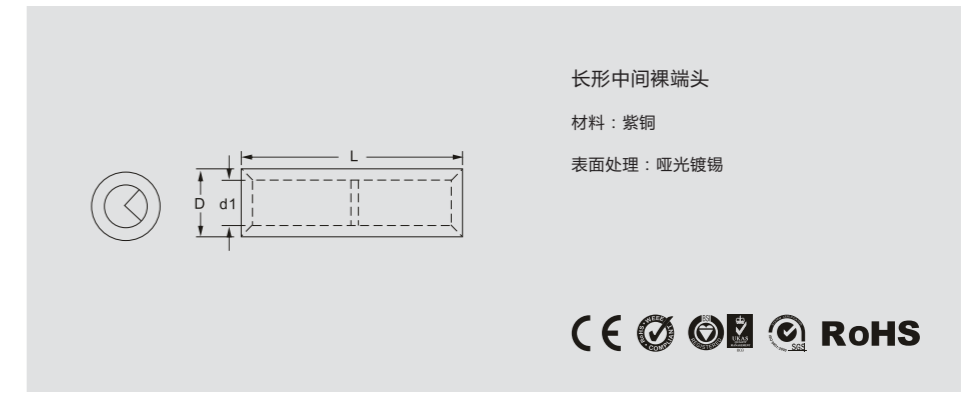
型号 ITEM NO.	STUD SIZE 螺栓口直径 美制螺栓号 mm <sup>2</sup> (A.W.G.)	尺寸 DIMENSION mm					包装 PCS/PACK	颜色 COLOR
		W	L	D	T	C		
WBEO1.25	1.5(22-16)	5.0	21.0	8.0	0.5	2.3	500	○ 白 White
WBET 2	2.5(16-14)	5.5	21.0	8.0	0.45	3.1	500	
WBEF 5.5	4(12-10)	7.5	25.5	10.0	0.7	4.0	500	
WBEE 8	10(8)	9.4	29.8	12.0	1.25	4.4	300	

PVC绝缘软套管



型号 ITEM NO.	尺寸 DIMENSION mm							包装 PCS/ PACK	说明 EXPLANATION
	D1	D2	D3	L	F	B	T		
ST 1.25	2.8	3.3	3.1	13.0	6.0	7.0	0.6	1000	材料：PVC绝缘软套管 ● ● ● ● ● ● ●
ST 2	3.3	4.5	3.7	14.0	7.0	7.0	0.7	1000	
ST 3.5	4.2	5.7	4.1	17.0	9.0	8.0	0.8	1000	
ST 5.5	4.8	5.7	5.2	17.0	9.0	8.0	0.8	500	
ST 8	6.2	7.2	6.2	19.0	10.0	9.0	1.0	500	
ST 14	7.5	10.0	8.0	25.0	14.0	11.0	1.1	200	
ST 22	10.5	12.0	9.5	30.0	15.0	15.0	1.2	200	
ST 38	12.5	14.0	11.8	34.0	17.5	16.5	1.5	100	
ST 60	15.0	16.8	13.5	39.0	20.0	19.0	1.5	100	
ST 70	16.0	17.5	14.5	43.0	22.0	20.0	1.5	50	
ST 80	17.0	19.0	16.0	47.0	25.0	22.0	1.5	50	
ST 100	19.0	22.0	18.0	54.0	30.0	24.0	1.6	50	
ST 125	21.0	24.0	20.0	57.0	32.0	25.0	1.7	50	
ST 150	23.0	24.5	22.0	65.0	35.0	30.0	1.8	25	
ST 200	27.0	32.0	24.0	65.0	35.0	30.0	2.0	20	
ST 240	29.0	38.0	26.5	77.0	35.0	39.0	2.0	20	
ST 325	29.0	38.0	29.0	77.0	37.0	40.0	2.5	20	
ST 400	42.0	45.0	36.0	85.0	46.0	41.0	2.5	10	
ST 500	46.0	48.0	40.0	88.0	46.0	42.0	2.5	10	
ST 630	52.0	50.0	44.0	92.0	50.0	47.0	2.5	10	

长形中间裸端头



型号 ITEM NO.	尺寸 DIMENSION mm				包装 PCS/ PACK
	D	d	L	T	
WGNC 0.5	2.1	1.3	12.0	0.4	1000
WGNC 1.25	3.35	2.15	15.0	0.6	1000
WGNC 2	3.95	2.75	15.0	0.6	1000
WGNC 3.5	5.0	3.4	15.0	0.6	1000
WGNC 5.5	5.45	4.25	15.0	0.6	1000
WGNC 8	7	5	21.0	1.0	1000
WGNC 14	9	6.6	26.0	1.2	500
WGNC 22	11.0	8	29.0	1.5	250
WGNC 38	13.0	10	32.0	1.5	200
WGNC 60	15.3	11.4	36.0	1.95	100
WGNC 70	17.5	13.3	37.0	2.1	100
WGNC 80	19.5	14.5	38.0	2.5	50
WGNC 100	22.0	16.4	38.0	2.8	50
WGNC 150	26.5	19.5	54.0	3.5	25
WGNC 180	28.5	21	57.0	3.75	10
WGNC 200	32.5	24	63.0	4.2	10
WGNC 325	37	28	72.0	4.5	5

### 短形中间裸端头



短形中间裸端头  
 材料：紫铜  
 表面处理：哑光镀锡

CE RoHS

型号 ITEM NO.	尺寸 DIMENSION mm				包装 PCS/ PACK
	L	D	d1	T	
WGND0.5	5.0	2.1	1.3	0.4	1000
WGND 1	8.0	3.35	2.15	0.6	1000
WGND 2	8.0	3.95	2.75	0.6	1000
WGND 5	8.5	5.45	4.25	0.6	1000
WGND 8	9.5	7.0	5.0	1.0	1000
WGND 14	11.0	9.0	6.6	1.2	500
WGND 22	13.5	11.0	8.0	1.5	250
WGND 38	16.5	13.0	10.0	1.5	200
WGND 60	19.0	15.3	11.4	1.95	100
WGND 70	19.0	17.5	13.3	2.1	100
WGND 80	19.5	19.5	14.5	2.5	50
WGND 100	20.0	22.0	16.4	2.8	50
WGND 150	27.0	26.5	19.5	3.5	25
WGND 180	28.5	28.5	21.0	3.75	10
WGND 200	32.0	32.5	24.0	4.20	10
WGND 325	37.0	37.0	28.0	4.50	5

### 管形预绝缘端头(TG-JT型)



管形预绝缘端头  
 材料：紫铜  
 护套：尼龙  
 表面处理：镀锡  
 颜色：

CE RoHS

型号 ITEM NO.	尺寸 DIMENSION mm						包装 PCS/ PACK	标准色 STANDARD COLOR	选配色 SELECTED COLOR	使用工具 USE THE TOOLS	
	F	L	W	H	D	C					
WEK 0306	6.0	10.4	1.9	4.4	1.1	0.8	1000	粉红色 Pink 天蓝色 Sky blue	● 红R ● 蓝B ● 黄Y ● 黑BK ● 绿G ● 灰GY ○ 白W ● 橙O	SN-06WF FSC-0510GF	
WEK 0308	8.0	12.4									
WEK 0506	6.0	12.0	2.6	6.0	1.3	1.0	1000	橙色 Orange 白色 White			
WEK 0508	8.0	14.0									
WEK 0510	10.0	16.0									
WEK 0512	12.0	18.0									
WEK 7506	6.0	12.3	2.8	6.3	1.5	1.2	1000	白色 White 蓝色 Blue 灰色 Grey			
WEK 7508	8.0	14.3									
WEK7508L	8.0	14.5	3.0	6.5	1.7	1.4	1000	黄色 Yellow 红色 Red			
WEK 7510	10.0	16.3									
WEK 7512	12.0	18.3									
WEK 7518	18.0	24.3									
WEK 1006	6.0	12.3	3.0	6.3	2.0	1.7	1000	红色 Red 黑色 Black			
WEK 1008	8.0	14.3									
WEK 1008L	8.0	14.5	3.3	6.5	4.0	7.4	2.6	1000			蓝色 Blue 灰色 Gray
WEK 1010	10.0	16.3									
WEK 1012	12.0	18.3									
WEK 1012L	12.0	18.5									
WEK 1018	18.0	24.3	3.0	6.3	2.0	1.7	1000	红色 Red 黑色 Black			
WEK 1508	8.0	14.3									
WEK 1508L	8.0	14.5	3.5	6.5	4.8	7.4	3.2	1000	灰色 Gray 橙色 Orange		
WEK 1510	10.0	16.5									
WEK 1512	12.0	18.5									
WEK 1518	18.0	24.5									
WEK 2508	8.0	15.4	4.0	7.4	2.6	2.3	1000	蓝色 Blue 灰色 Gray			
WEK 2510	10.0	17.4									
WEK 2512	12.0	19.4									
WEK 2518	18.0	25.4									
WEK 4009	9.0	16.4	4.8	7.4	3.2	2.8	1000	灰色 Gray 橙色 Orange			
WEK 4010	10.0	17.4									
WEK 4012	12.0	19.4									
WEK 4015	15.0	22.4									
WEK 4018	18.0	25.4									

冷压端子

管形预绝缘端头(TG-JT型)



管形预绝缘端头  
 材料：紫铜  
 护套：尼龙  
 表面处理：镀锡  
 颜色：

CE RoHS

型号 ITEM NO.	尺寸 DIMENSION mm						包装 PCS/ PACK	标准色 STANDARD COLOR	选配色 SELECTED COLOR	使用工具 USE THE TOOLS
	F	L	W	H	D	C				
WEK 6012	12.0	20.5	6.0	8.5	3.9	3.5	1000	黑色 Black	● 红R ● 蓝B ● 黄Y ● 黑BK ● 绿G ● 灰GY ○ 白W ● 橙O	SN-06WF HX-35WF FSC-0510GF FSC-2550GF
WEK 6018	18.0	26.5						绿色 Green		
WEK 10-12	12.0	20.8	7.5	9.0	4.9	4.5	500	黄色 Yellow		
WEK 10-18	18.0	26.8						乳白色 Milk		
WEK 16-12	12.0	22.0						褐色 Brown		
WEK 16-18	18.0	28.0	8.7	10.0	6.2	5.8	500	红色 Red		
WEK 25-12	12.0	24.0						绿色 Green		
WEK 25-16	16.0	28.0	11.0	12.0	7.9	7.5	250	乳白色 Milk		
WEK 25-18	18.0	30.0						蓝色 Blue		
WEK 25-22	22.0	34.0						褐色 Brown		
WEK 35-16	16.0	30.0						黑色 Black		
WEK 35-18	18.0	32.0	12.5	14.0	8.7	8.3	250	黄色 Yellow		
WEK 35-22	22.0	36.0						灰褐色 Gray		
WEK 35-25	25.0	39.0						红色 Red		
WEK 50-12	12.0	28.0						蓝色 Blue		
WEK 50-20	20.0	36.0	15.0	16.0	10.9	10.3	250	绿色 Green		
WEK 50-25	25.0	41.0						黄色 Yellow		
WEK 70-20	20.0	37.0	16.0	17.0	14.3	13.5	100	黄色 Yellow		
WEK 70-25	25.0	42.0						红色 Red		
WEK 95-25	25.0	44.0	18.5	19.0	15.6	14.8	100	红色 Red		
WEK 120-27	27.0	47.6	20.3	20.6	17.7	16.7	50	蓝色 Blue		
WEK 120-32	32.0	52.6						黄色 Yellow		
WEK 150-25	25.0	50.6	23.4	25.6	20.6	19.6	50	黄色 Yellow		
WEK 150-27	27.0	52.6								
WEK 150-32	32.0	57.6								

双线管形预绝缘端头



双线管形预绝缘端头  
 材料：紫铜  
 护套：尼龙  
 表面处理：哑光镀锡  
 颜色：

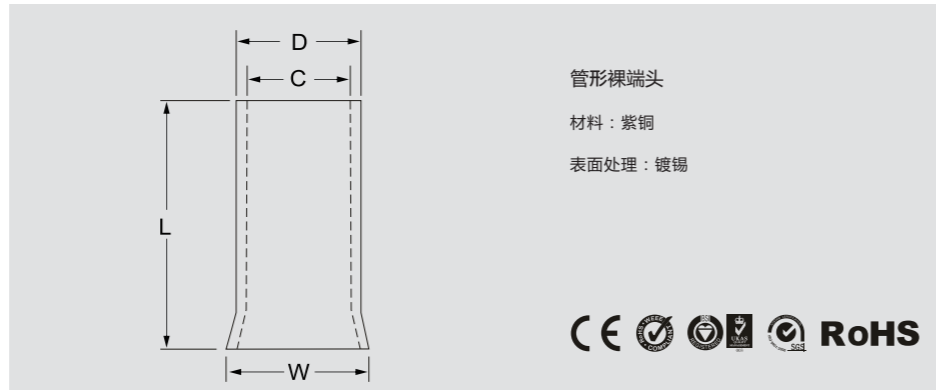
CE RoHS

型号 ITEM NO.	尺寸 DIMENSION mm						包装 PCS/ PACK	标准色 STANDARD COLOR	选配色 SELECTED COLOR	使用工具 USE THE TOOLS
	F	L	W	H	D	C				
WTE 0508	8.0	14.5	5.0	6.5	1.8	1.5	1000	白色 White	● 红R ● 蓝B ● 黄Y ● 黑BK ● 绿G ● 灰GY ○ 白W ● 橙O	SN-06WF HX-35WF 5C-0510GF 5C-2550GF
WTE 0510	10.0	16.5						橙色 Orange		
WTE 7508	8.0	14.9	5.5	6.9	2.1	1.8	1000	蓝色 Blue		
WTE 7510	10.0	16.9						灰色 Gray		
WTE 7512	12.0	18.9						白色 White		
WTE 1008	8.0	15.1	5.5	7.1	2.3	2.0	1000	红色 Red		
WTE 1010	10.0	17.1						黄色 Yellow		
WTE 1508	8.0	15.5	6.6	7.5	2.6	2.3	1000	黑色 Black		
WTE 1512	12.0	19.5						红色 Red		
WTE 2510	10.0	19.5	8.0	9.5	3.3	2.9	1000	灰色 Gray		
WTE 2513	13.0	22.5						蓝色 Blue		
WTE 4012	12.0	23.1	8.8	11.1	4.2	3.8	1000	橙色 Orange		
WTE 6014	14.0	26.1	9.5	12.1	5.3	4.9	500	绿色 Green		
WTE 10-14	14.0	26.6	12.6	12.6	6.9	6.5	500	黄色 Yellow		
WTE 16-14	14.0	31.3	19.0	17.3	8.7	8.3	250	黑色 Black		
								棕色 Brown		
								红色 Red		
								白色 White		
								乳白色 Milk		
								蓝色 Blue		
								绿色 Green		

冷压端子

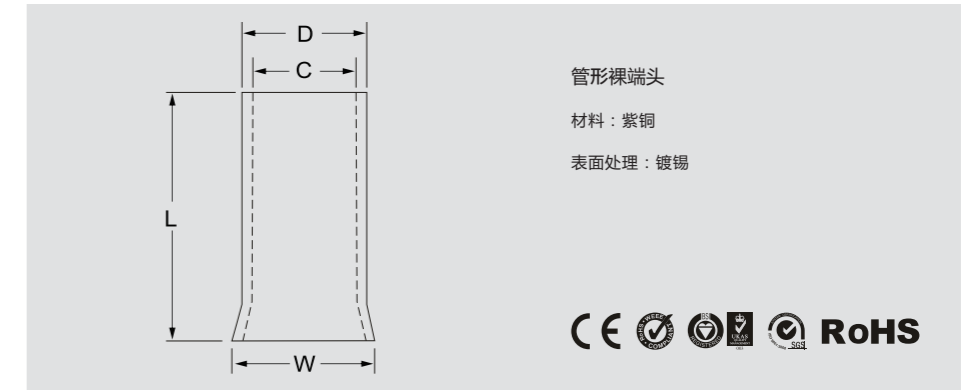
冷压端子

管形裸端头(TG型)



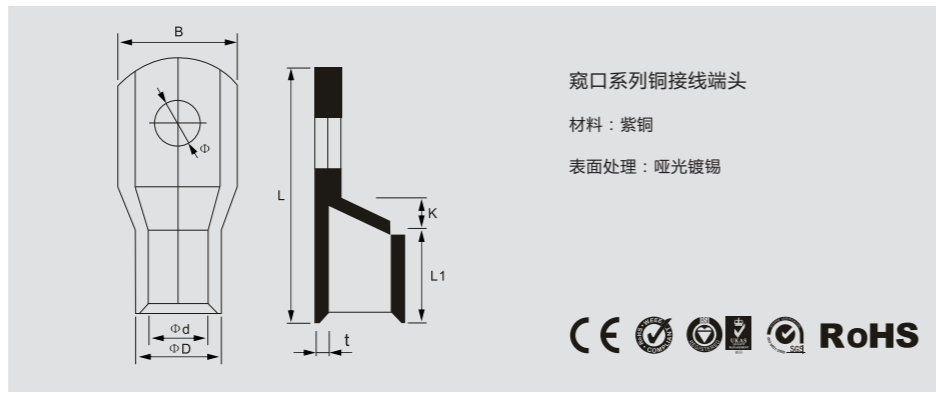
型号 ITEM NO.	尺寸 DIMENSION mm				包装 PCS/PACK	使用工具 USE THE TOOLS
	L	W	D	C		
WEN 0206	6.0	1.5	1.1	0.8	2000	SN-06WF FSC-0510GF
WEN 0208	8.0					
WEN 0306	6.0					
WEN 0308	8.0					
WEN 0506	6.0	1.7	1.3	1.0	2000	
WEN 0508	8.0					
WEN 0510	10.0					
WEN 0512	12.0	1.9	1.5	1.2	2000	
WEN 7506	6.0					
WEN 7508	8.0					
WEN 7510	10.0					
WEN 7512	12.0					
WEN 1006	6.0	2.2	1.7	1.4	2000	
WEN 1008	8.0					
WEN 1010	10.0					
WEN 1012	12.0					
WEN 1018	18.0					
WEN 1508	8.0					
WEN 1510	10.0					
WEN 1512	12.0					
WEN 1518	18.0					
WEN 2506	6.0	3.3	2.6	2.3	2000	
WEN 2508	8.0					
WEN 2510	10.0					
WEN 2512	12.0					
WEN 2518	18.0					
WEN 4009	9.0	3.9	3.2	2.8	1000	
WEN 4012	12.0					
WEN 4018	18.0					
WEN 6010	10.0	4.7	3.9	3.5	1000	
WEN 6012	12.0					
WEN 6018	18.0					

管形裸端头(TG型)



型号 ITEM NO.	尺寸 DIMENSION mm				包装 PCS/PACK	使用工具 USE THE TOOLS
	L	W	D	C		
WEN 10-12	12.0	5.8	4.9	4.5	1000	HX-35WF FSC-0510GF FSC-2550GF
WEN 10-16	16.0					
WEN 10-18	18.0					
WEN 10-20	20.0					
WEN 10-25	25.0					
WEN 16-12	12.0	7.2	6.2	5.8	1000	
WEN 16-16	16.0					
WEN 16-18	18.0					
WEN 16-20	20.0					
WEN 16-22	22.0					
WEN 16-25	25.0					
WEN 16-38	38.0	9.1	7.9	7.5	500	
WEN 25-12	12.0					
WEN 25-16	16.0					
WEN 25-18	18.0					
WEN 25-22	22.0					
WEN 25-25	25.0					
WEN 35-16	16.0	10.2	8.7	8.3	500	
WEN 35-20	20.0					
WEN 35-25	25.0					
WEN 50-12	12.0					
WEN 50-18	18.0					
WEN 50-22	22.0					
WEN 50-25	25.0					
WEN 70-22	22.0	15.8	14.3	13.5	200	
WEN 70-25	25.0					
WEN 70-32	32.0					
WEN 95-25	25.0	17.3	15.6	14.8	100	
WEN 95-30	30.0					
WEN 95-34	34.0					
WEN 120-30	30.0	20.2	17.7	16.7	100	
WEN 120-34	34.0					
WEN 120-38	38.0					
WEN 150-32	32.0	23.0	20.6	19.6	50	
WEN 150-40	40.0					
WEN 185-32	32.0					
WEN 185-40	40.0					

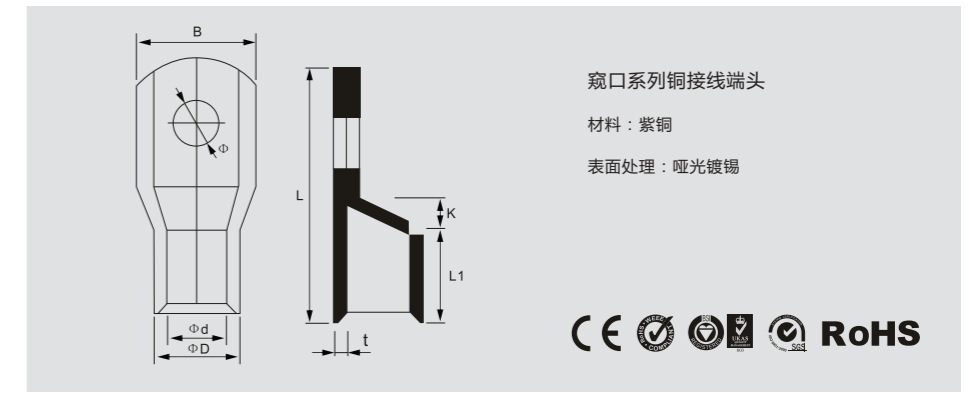
SC(DTGA)窥口系列铜接线端头



冷压端子

型号 Type	尺寸 Dimension(mm)								包装 PCS/PACK
	DΦ	dΦ	L1	K	B	Φ	t	L	
WFT 1.5-4	3.5	2.1	5.0	1.2	7.5	4.3	0.7	18.0	1000
WFT 1.5-5					9.0	5.3			
WFT 1.5-6					9.0	6.5			
WFT 2.5-4	4.0	2.6	7.0	1.2	7.5	4.3	0.7	20.0	
WFT 2.5-5					9.0	5.3			
WFT 2.5-6					9.0	6.5			
WFT 4-4	4.8	3.4	7.0	1.2	9.0	4.3	0.7	20.0	
WFT 4-5					9.0	5.3			
WFT 4-6					9.0	6.5			
WFT 4-8					12.0	8.5		23.0	
WFT 6-5	5.5	4.1	9.0	1.2	9.0	5.3	0.7	23.0	
WFT 6-6					12.0	6.5			
WFT 6-8					12.0	8.5			
WFT 6-10	6.0	4.5	9.0	1.2	15.0	10.5	0.75	27.5	500
WFT 10-6	6.7	5.1	9.5	1.5	10.3	6.5	0.8	25.0	
WFT 10-8					12.3	8.5			
WFT 10-10	7	5.4	9.5	1.5	14.0	10.5	0.8	28.0	
WFT 16-6	8	6	12.0	2.0	11.5	6.5	1.0	31.0	
WFT 16-8					14.0	8.5			
WFT 16-10					14.0	10.5			
WFT 16-12					16.0	12.5		1.0	
WFT 25-6	9.0	7.0	13.5	2.5	13.0	6.5	1.0	34.0	
WFT 25-8					15.0	8.5			
WFT 25-10					15.0	10.5			
WFT 25-12					18.0	13.0		1.0	35.5
WFT 35-6	10.5	8.2	15.0	3.5	15.0	6.5	1.15	38.0	
WFT 35-8					17.0	8.5			
WFT 35-10					17.0	10.5			
WFT 35-12					17.0	13.0			
WFT 50-6	12.4	9.8	17.0	5.0	18.0	6.5	1.35	43.5	
WFT 50-8					18.0	8.5			
WFT 50-10					18.0	10.5			
WFT 50-12					22.0	13.0			
WFT 50-16					22.0	17.0		1.35	49.0

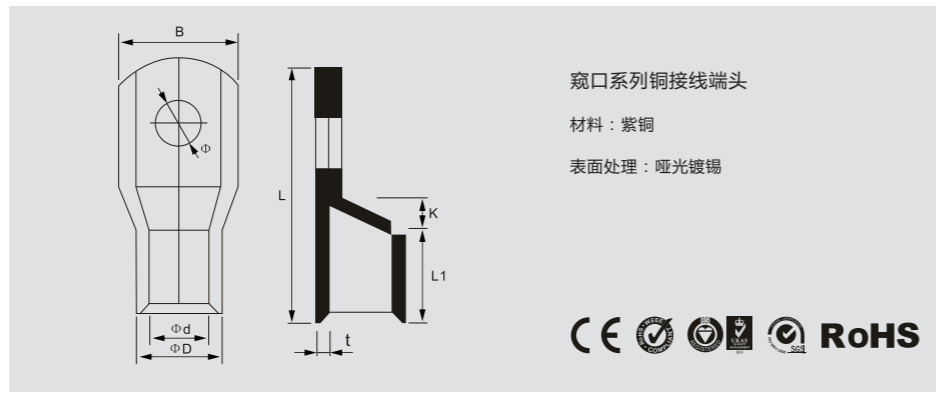
SC(DTGA)窥口系列铜接线端头



冷压端子

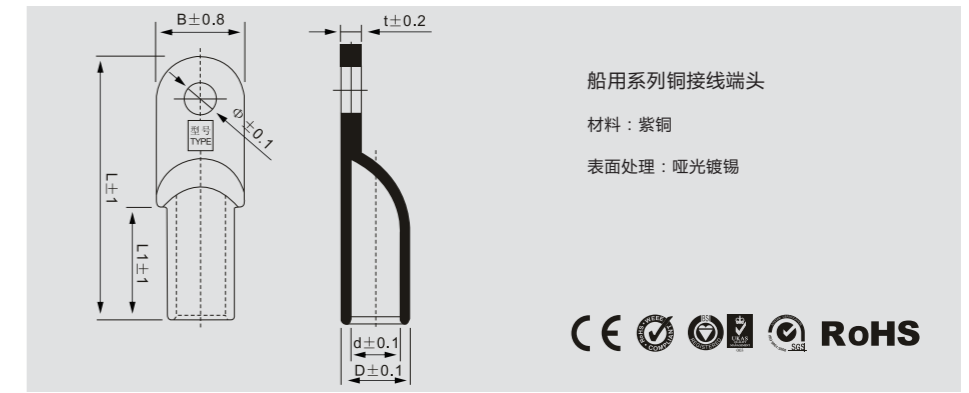
型号 Type	尺寸 Dimension(mm)								包装 PCS/PACK
	DΦ	dΦ	L1	K	B	Φ	t	L	
WFT 70-8	14.7	11.9	19.0	5.0	21.7	8.5	1.4	50.0	100
WFT 70-10						10.5			
WFT 70-12						13.0			
WFT 70-14	14.7	11.9	19.0	5.0	22.0	15.0	1.4	50.0	
WFT 70-16						17.0			
WFT 95-8	17.0	13.4	22.0	6.0	25.0	8.5	1.8	55.0	
WFT 95-10						10.5			
WFT 95-12						13.0			
WFT 95-14						15.0			
WFT 95-16	17.0	17.0	50						
WFT 120-8	19.0	15.0	25.0	7.0	27.0	8.5	2.0	62.0	
WFT 120-10						10.5			
WFT 120-12						13.0			
WFT 120-14						15.0			
WFT 120-16						17.0			
WFT 150-8	21.0	17.0	27.0	8.0	30.0	8.5	2.0	69.0	
WFT 150-10						10.5			
WFT 150-12						13.0			
WFT 150-14						15.0			
WFT 150-16	17.0	20							
WFT 185-10	24.0	19.0	32.0	12.0	34.3	10.5	2.5	78.0	
WFT 185-12						13.0			
WFT 185-14						15.0			
WFT 185-16						17.0			
WFT 185-18						18.5			

SC(DTGA)窥口系列铜接线端头



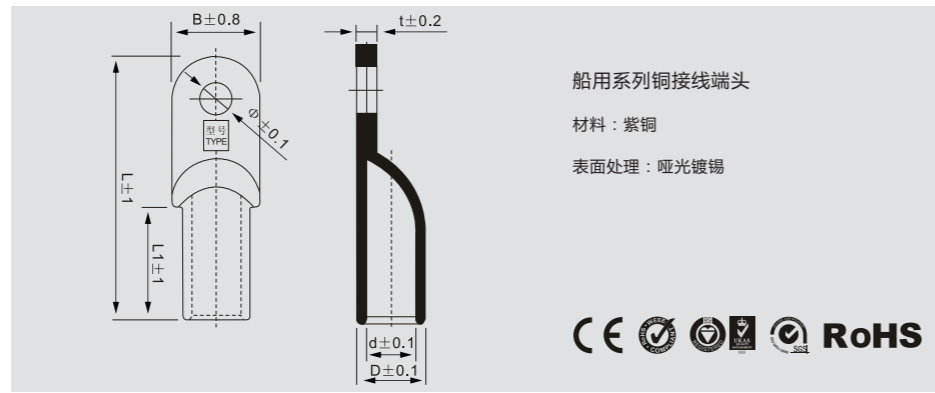
型号 Type	尺寸 Dimension(mm)								包装 PCS/PACK
	DΦ	dΦ	L1	K	B	Φ	t	L	
WFT 240-10	26.0	21.0	39.0	12.0	38.0	10.5	2.5	92.0	10
WFT 240-12						13.0			
WFT 240-14						15.0			
WFT 240-16						17.0			
WFT 240-18						18.5			
WFT 240-20						21.0			
WFT 300-10	30.0	24.0	43.0	15.0	43.0	10.5	3.0	101.0	5
WFT 300-12						13.0			
WFT 300-14						15.0			
WFT 300-16						17.0			
WFT 300-18						18.5			
WFT 300-20						21.0			
WFT 400-12	34.0	27.0	48.0	17.0	49.0	13.0	3.5	114.0	5
WFT 400-14						15.0			
WFT 400-16						17.0			
WFT 400-20						21.0			
WFT 500-16	38.0	30.0	50.0	20.0	56.0	17.0	4.0	124.0	5
WFT 500-20						21.0			
WFT 630-16	45.0	35.0	56.0	22.0	64.0	17.0	5.0	144.0	5
WFT 630-20						21.0			
WFT 800-16	50.0	40.0	78.0	22.0	73.0	17.0	5.0	170.0	5
WFT 800-20						21.0			
WFT800-BL						21.0			
WFT1000-BL	56.0	44.0	90.0	22.0	81.0	21.0	6.0	200.0	5
WFT1200-BL	60.0	47.0	100.0	22.0	87.3	21.0	6.5	210.0	5

船用系列铜接线端头(DTGY型)



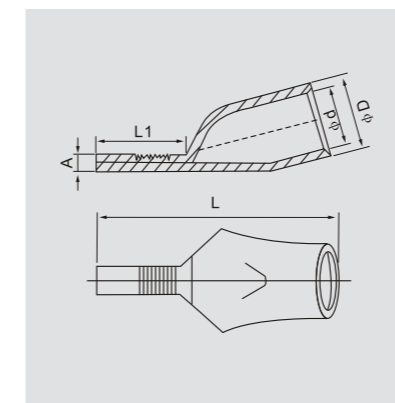
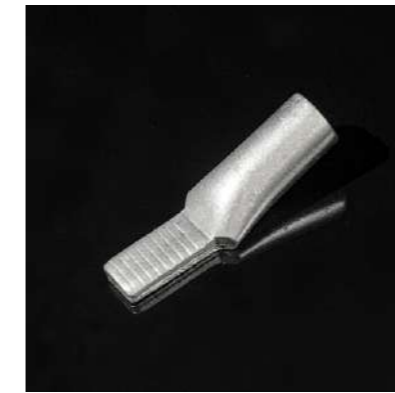
型号 Type	尺寸 Dimension(mm)								包装 PCS/PACK
	D	d	L1	B	Φ	t	L		
WJG10-6	8.0	5.4	18.0	12.0	6.5	2.5	38.0	100	
WJG10-8				12.0	8.5	2.5			
WJG10-10				14.0	10.5	1.9			
WJG16-6	9.0	6.0	18.0	13.0	6.5	2.9	40.0	100	
WJG16-8				13.0	8.5	2.9			
WJG16-10				15.0	10.5	2.7			
WJG16-12	10.0	7.0	19.0	17.0	13.0	2.6	46.0	100	
WJG25-6				14.0	6.5	2.9			45.0
WJG25-8				14.0	8.5	2.9			
WJG25-10	10.0	7.0	19.0	15.0	10.5	2.7	48.0	100	
WJG25-12				17.0	13.0	2.4			
WJG35-6				11.0	8.0	22.0			16.0
WJG35-8	16.0	8.5	2.9						
WJG35-10	16.0	10.5	2.9						
WJG35-12	18.0	13.0	2.6						
WJG50-6	13.0	10.0	23.0	18.5	6.5	2.9	54.5	100	
WJG50-8				18.5	8.5	2.9			
WJG50-10				18.5	10.5	2.9			
WJG50-12				19.0	13.0	2.9			
WJG50-14				22.5	15.0	2.6			
WJG50-16				22.5	17.0	2.6			
WJG70-8	16.0	12.0	25.0	22.5	8.5	3.9	60.0	50	
WJG70-10				22.5	10.5	3.9			
WJG70-12				22.5	13.0	3.9			
WJG70-14				22.5	15.0	3.9			
JG70-16				24.0	17.0	3.7			

船用系列铜接线端头(DTGY型)



型号 Type	尺寸 Dimension(mm)							包装 PCS/PACK
	D	d	L1	B	Φ	t	L	
WJG95-8	18.0	14.0	26.0	25.5	8.5	3.9	66.0	50
WJG95-10					10.5			
WJG95-12					13.0			
WJG95-14					15.0			
WJG95-16					17.0			
WJG120-10	20.0	16.0	29.0	28.0	10.5	3.9	72.0	
WJG120-12					13.0			
WJG120-14					15.0			
WJG120-16					17.0			
WJG150-10	22.0	17.0	34.0	31.0	10.5	4.9	80.0	
WJG150-12					13.0			
WJG150-14					15.0			
WJG150-16					17.0			
WJG185-12	24.0	19.0	34.0	35.5	13.0	4.9	86.0	
WJG185-14					15.0			
WJG185-16					17.0			
WJG240-12	26.0	21.0	37.0	39.0	13.0	4.9	93.0	
WJG240-14					15.0			
WJG240-16					17.0			
WJG240-20					21.0			
WJG300-12	30.0	24.0	42.0	43.0	13.0	5.9	103	10
WJG300-14					15.0			
WJG300-16					17.0			
WJG300-20					21.0			
WJG400-12	34.0	27.0	48.0	49.0	13.0	6.9	114	5
WJG400-14					15.0			
WJG400-16					17.0			
WJG400-20					21.0			
WJG500-16	38.0	30.0	50.0	55.0	17.0	7.9	124	3
WJG500-20					21.0			

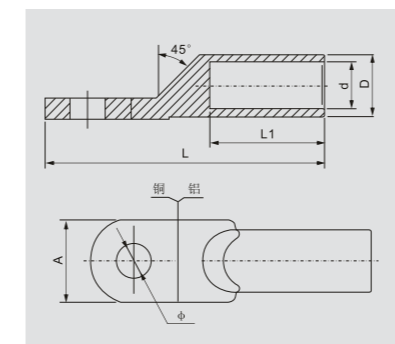
C45鸭舌裸端头



型号 Type	D	d	L	L1
WYC 1.5 <sup>2</sup>	3.5	2.1	22	10
WYC 2 <sup>2</sup>	4	2.6	22	10
WYC 4 <sup>2</sup>	4.8	3.4	22	10
WYC 6 <sup>2</sup>	6	4	27	10
WYC 10 <sup>2</sup>	6.7	5.1	33	13
WYC 16 <sup>2</sup>	8	6	36	13
WYC 25 <sup>2</sup>	9	7	37	13
WYC 35 <sup>2</sup>	10.5	8.2	39	13
WYC 50 <sup>2</sup>	12.4	9.8	43.5	13
WYC 70 <sup>2</sup>	14.7	11.9	47	13
WYC 95 <sup>2</sup>	17	13.4	50	18

引进C45插针, 采用T2铜管制造, 表面镀锡

DTL系列铜铝接线端头



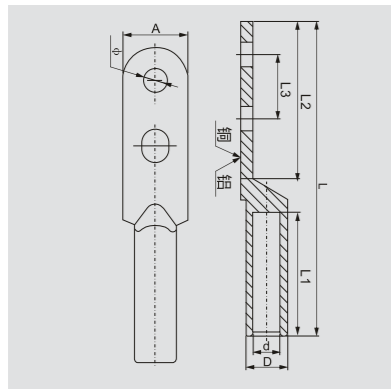
型号 Type	主要尺寸 (mm)					
	Φ	D	d	L	L1	A
DTL-10	8.5	10	5.5	68	30	15.8
DTL-16		11	6.5	70	32	15.8
DTL-25		12	7.4	75	36	18
DTL-35		14	8.4	85	40	19.7
DTL-50	10.5	16	10	90	41	23
DTL-70	13.0	18	11.8	102	47	26
DTL-95		21	13.5	112	51	28
DTL-120	15.0	23	15.0	120	56	30
DTL-150		25	17	126	57	34
DTL-185	17	27	19.0	133	60	37
DTL-240		30	21.0	140	62	40
DTL-300	21	34	23.5	158	66	50
DTL-400		38	27	170	72	50
DTL-500		42	29.2	180	77	60
DTL-630		52	34.5	222	80	60
DTL-630	方头平板	52	34.5	225	80	78
DTL-800		60	38.5	270	90	100

冷压端子

冷压端子

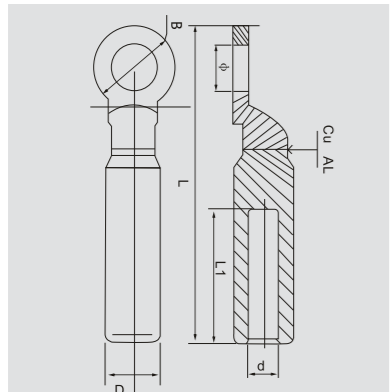


### DTL2系列圆头双孔铜铝接线端头



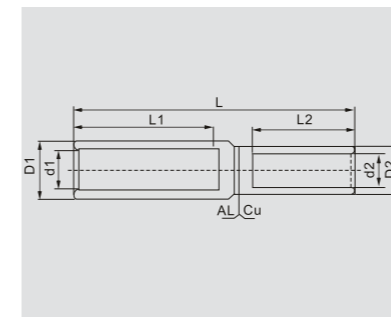
型号 Type	主要尺寸(mm)							
	φ	D	d	L1	L	A	L2	L3
WDTL2-16-8(20)	8.5	11	6.5	32	90	18	43	20
WDTL2-25-8(20)		12	7.4	36	95	18	44	
WDTL2-35-8(20)		14	8.4	40	107	23	50	
WDTL2-50-8(20)		16	10	41	110	23	50	
WDTL2-70-10(25)	10.5	18	11.8	47	128	28	59	25
WDTL2-95-10(25)		21	13.5	51	138	28	62	
WDTL2-120-12(30)	13	23	15	56	152	34	72	30
WDTL2-150-12(30)		25	17	57	155	34	70	
WDTL2-185-12(35)	13	27	19	60	167	40	80	35
WDTL2-240-12(35)		30	21	62	172	40	80	
WDTL2-300-16(40)	17	34	23.5	66	195	50	98	40
WDTL2-400-16(40)		38	26.5	72	205	50	97	
WDTL2-500-16(45)	17	42	29.2	77	235	60	116	45

### CAL系列铜铝接线端头



型号 Type	主要尺寸(mm)					
	φ	B	D	d	L	L1
WCAL-16A	10.5	20	16	5.8	85	42
WCAL-25A				6.7		
WCAL-35A				8.2		
WCAL-50A	13	24	20	9.2	90	43
WCAL-70A				11.2		
WCAL-95A				12.7		
WCAL-120A	13	30	24	13.9	118	60
WCAL-150A				15.7		
WCAL-185A	13	35	35	17.5	125	60
WCAL-240A				19.7		
WCAL-300A	17	36	40	23.5	153	88
WCAL-400A				26.0		
WCAL-500A	方头平板	60	47	29.2	200	90
WCAL-630A				34.5		

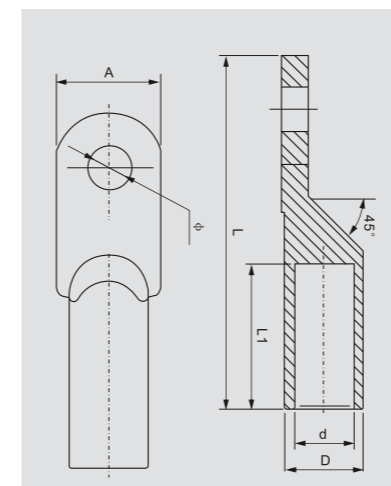
### GTL系列铜铝连接管



型号 Type	主要尺寸(mm)						
	D1	d1	L1	D2	d2	L2	L
WGTL-10	10	5.5	32	8	4.2	23	70
WGTL-16	11	6.5	32	9	5.6	23.5	75
WGTL-25	12	7.4	36	10	6.6	28	80
WGTL-35	14	8.4	42	11	7.4	30	85
WGTL-50	16	10.0	47	12	8.4	31	90
WGTL-70	18	11.8	50	14	10.0	34.5	100
WGTL-95	21	13.5	54	16	11.8	35.5	105
WGTL-120	23	15.0	55	18	13.5	40	110
WGTL-150	25	17.0	56	20	15.0	45.5	115
WGTL-185	27	19.0	58	22	17.0	49	125
WGTL-240	30	21.0	60	25	19.0	51	130
WGTL-300	34	23.5	69	27	21.0	55	145
WGTL-400	38	27.0	70	30	23.5	64.5	155
WGTL-500	42	29.2	75	34	27.0	65	165
WGTL-630	54	34.0	80	38	29.0	70	180

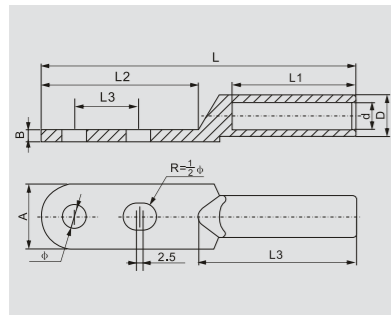
主要用于冷缩、热缩电缆附件的终端连接

### DT系列铜接线端头



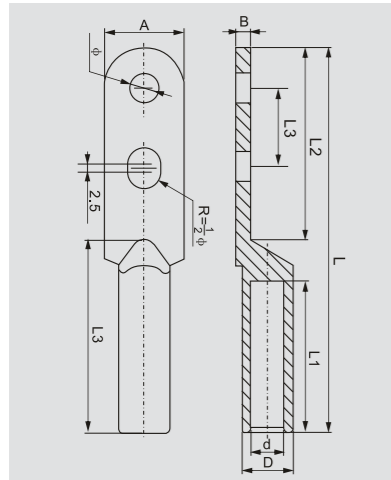
型号 Type	主要尺寸(mm)					
	φ	D	d	L	L1	A
WDT-10	8.5	9	5.5	62	28	15.8
WDT-16		10	6.5	68	32	15.8
WDT-25		11	7.4	70	34	18
WDT-35	10.5	12	8.4	80	37	19.7
WDT-50		14	10.0	85	40	23
WDT-70	13	16	11.8	95	43	26
WDT-95		18	13.5	104	49	28
WDT-120	15	20	15.0	112	50	30
WDT-150		22	17.0	120	56	34
WDT-185	17	25	19.0	125	56	37
WDT-240		27	21.0	136	62	40
WDT-300	21	31	23.5	158	68	50
WDT-400		34	27.0	160	70	50
WDT-500		38	29.2	186	82	60
WDT-630	方头平板	45	34.5	215	85	60
WDT-630		45	34.5	215	85	78
WDT-800		50	38.5	260	90	100

DT<sub>2</sub>系列铜双孔型接线端头



型号 Type	主要尺寸(mm)							
	Φ	D	d	L1	L	A	L2	L3
WDT <sub>2</sub> -10-8(20)	8.5	9	5.5	28	81	16	41	20
WDT <sub>2</sub> -16-8(20)		10	6.5	32	87	16	41	
WDT <sub>2</sub> -25-8(20)		11	7.4	34	88	18	41	
WDT <sub>2</sub> -35-8(20)		12	8.4	37	100	23	48	
WDT <sub>2</sub> -50-8(20)		14	10	40	106	23	51	
WDT <sub>2</sub> -70-10(25)	10.5	16	11.8	43	118	28	56	25
WDT <sub>2</sub> -95-10(25)		18	13.5	49	126	28	57	
WDT <sub>2</sub> -120-12(30)	13	20	15	50	138	34	66	30
WDT <sub>2</sub> -150-12(30)		22	17	56	140	34	66	
WDT <sub>2</sub> -185-12(35)	13	25	19	56	152	40	70	35
WDT <sub>2</sub> -240-12(35)		27	21	62	158	40	70	
WDT <sub>2</sub> -300-16(40)	17	31	23.5	68	178	50	80	45
WDT <sub>2</sub> -400-16(40)		34	27.0	70	185	50	82	
WDT <sub>2</sub> -500-16(45)	17	38	29.2	82	218	60	100	45
WDT <sub>2</sub> -630-16(45)		45	34.5	87	227	60	100	

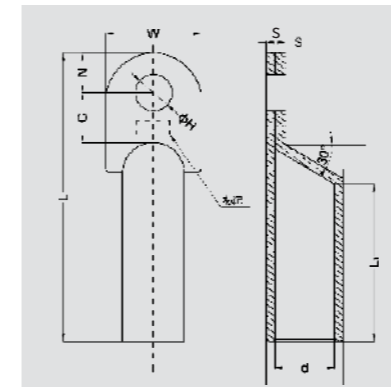
DT<sub>2</sub>系列铜双孔型接线端头



型号 Type	主要尺寸(mm)							
	Φ	D	d	L1	L	A	L2	L3
WDT <sub>2</sub> -50-8(45)	8.5	14	10	40	130	23	75	45
WDT <sub>2</sub> -70-10(45)	10.5	16	11.8	43	137	28	75	
WDT <sub>2</sub> -95-10(45)		18	13.5	49	145	28	75	
WDT <sub>2</sub> -120-12(45)	13.0	20	15	50	152	34	80	
WDT <sub>2</sub> -150-12(45)		22	17	56	155	34	80	
WDT <sub>2</sub> -185-12(45)		25	19	56	162	40	80	
WDT <sub>2</sub> -240-12(45)	17.0	27	21	62	168	40	80	
WDT <sub>2</sub> -300-16(45)		31	23.5	68	183	50	87	
WDT <sub>2</sub> -400-16(45)		34	26.5	70	190	50	87	
WDT <sub>2</sub> -500-16(45)	17.0	38	29.2	82	218	60	100	
WDT <sub>2</sub> -630-16(45)		45	34.5	87	227	60	102	

注释：50mm<sup>2</sup> 70mm<sup>2</sup> 95mm<sup>2</sup> 最大孔径可订制到13mm  
 120mm<sup>2</sup> 150mm<sup>2</sup> 185mm<sup>2</sup> 240mm<sup>2</sup> 最大孔径可订制到17mm  
 定制孔径40mm尺寸同上

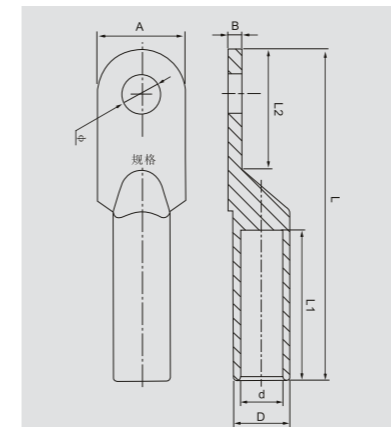
DT-G系列铜接线端头



型号 Type	导体标称截面积 mm <sup>2</sup>	螺栓直径 mm	ΦH H12 mm	d		D		L <sub>1</sub> mm	C mm	N mm	W mm	L	
				标称值 mm	偏差 mm	标称值 mm	偏差 mm					标称值 mm	偏差 mm
WDT(G)-10	10	6	6.5	5	±0.30	8	0 -0.12	30	9	9	10	50	±1.50
WDT(G)-16	16	6	6.5	6		9		31	10	9	12	55	
WDT(G)-25	25	6	6.5	7		10		34	11	9	14	60	
WDT(G)-35	35	8	8.4	8.5		12		36	14	9	16	66	
WDT(G)-50	50	8	8.4	10		14		40	14	11	19	72	
WDT(G)-70	70	10	10.5	12	±0.40	16	0 -0.16	42	15	12	22	80	
WDT(G)-95	95	10	10.5	13		18		46	17	14	25	87	
WDT(G)-120	120	12	13	15		20		48	19	16	28	96	
WDT(G)-150	150	12	13	16	±0.50	22	0 -0.24	52	20	17	32	103	
WDT(G)-185	185	16	16.5	18		25		55	23	19	36	115	
WDT(G)-240	240	16	16.5	20		27		60	23	20	40	120	
WDT(G)-300	300	16	17	24	±0.60	31	0 -0.30	65	25	20	45	135	±2.0
WDT(G)-400	400	16	17	26		34		70	31	20	50	150	
WDT(G)-500 <sup>b</sup>	500 <sup>b</sup>			30		38		75	35	24	56	170	
WDT(G)-630 <sup>b</sup>	630 <sup>b</sup>			35		45		85	44	24	65	210	

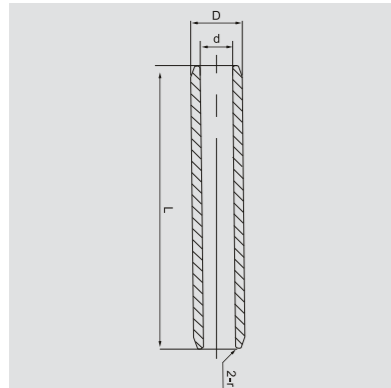
a表中C、N的偏差为GB/T1800.3-1998规定的标准公差等级IT14级。  
 b螺栓直径和数量由供需双方商定。

DL系列铝接线端头(堵油)



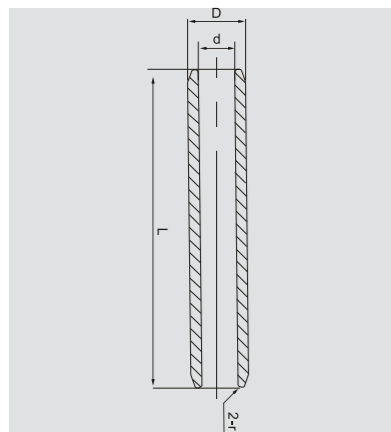
型号 Type	主要尺寸(mm)					
	Φ	D	d	L	L1	A
WDL-10	8.5	9	5.5	64	30	15.8
WDL-16		10	6.2	67	32	15.8
WDL-25		12	7.4	75	34	18
WDL-35	10.5	14	8.5	85	36	19.7
WDL-50		16	10.0	90	40	23
WDL-70	12.5	18	11.8	102	42	26
WDL-95		21	13.5	112	46	28
WDL-120	14.5	23	15.0	120	53	30
WDL-150		25	17.0	126	56	34
WDL-185	17	27	19.0	133	58	37
WDL-240		30	21.0	140	60	40
WDL-300	21	34	23.5	160	65	50
WDL-400		38	27	170	72	50
WDL-500		42	29.2	180	75	60
WDL-630	方头平板	54	34.5	225	80	78
WDL-800		60	38.6	270	90	100

GT-G铜连接管(通孔)



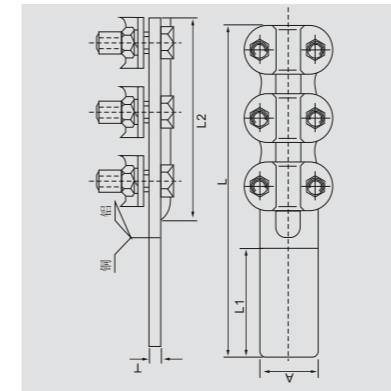
型号 Type	D	d	L	r
WGT-G-10	8	5.4	44	0.5
WGT-G-16	9	6	56	0.5
WGT-G-25	10	7	60	0.5
WGT-G-35	11	8	64	0.7
WGT-G-50	13	10	72	0.7
WGT-G-70	16	12	78	0.7
WGT-G-95	18	14	82	0.8
WGT-G-120	20	16	90	0.8
WGT-G-150	22	17	94	1.2
WGT-G-185	24	19	100	1.2
WGT-G-240	26	21	110	1.5
WGT-G-300	30	24	120	1.5
WGT-G-400	34	27	140	1.8
WGT-G-500	38	30	175	1.8
WGT-G-630	45	35	210	2
WGT-G-800	50	40	/	/
WGT-G-1000	56	44	/	/

GL-G铝连接管(通孔)



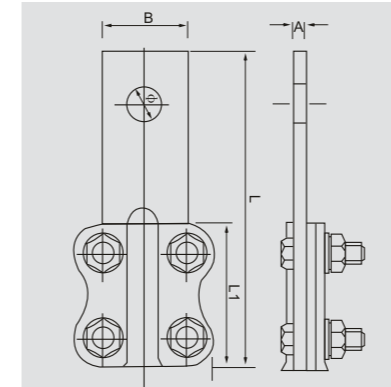
型号 Type	D	d	L	r
WGL-G-16	10	6	65	0.8
WGL-G-25	12	7	70	1
WGL-G-35	14	9	75	1
WGL-G-50	16	10	80	1.2
WGL-G-70	18	12	90	1.2
WGL-G-95	21	14	95	1.5
WGL-G-120	23	15	100	1.5
WGL-G-150	25	17	105	1.8
WGL-G-185	27	19	110	1.8
WGL-G-240	30	21	120	1.8
WGL-G-300	34	23	130	1.8
WGL-G-400	38	27	140	2
WGL-G-500	40	30	168	2.2
WGL-G-630	54	34	170	4

SLG 铜铝设备线夹



型号 Type	适用导线外径 Conductor (mm <sup>2</sup> )	主要尺寸 Dimensions(mm)				
		A	L	L1	L2	T
WSTL-1(74)定型	35-50	40	120	40	65	4.5
WSTL-2(74)定型	70-95	40	136	40	80	4.5
WSLG-1(85)定型	35-50	40	145	52	65	4.5
WSTL-3(74)定型						
WSLG-2(85)定型	70-95	40	175	65	80	4.5
WSTL-4(74)定型						
WSLG-3(85)定型	120-150	50	225	70	125	5.5
WSTL-5(74)定型						
WSLG-4(85)定型	185-240	50	225	70	125	5.5
WSTL-6(74)定型						
WSLG-3-80(85)定型	120-150	80	225	70	125	5.5
WSTL-7(74)定型						
WSLG-4-80(85)定型	185-240	80	225	70	125	5.5
WSTL-8(74)定型						

JTL 铜铝接线夹



型号 Type	Φ	L	L1	B	A
WJTL-100A	10.5	68	40	20	3
WJTL-200A	13	76	45	23	3
WJTL-300A	13	85	50	25	3.6
WJTL-400A	13	95	52	29	3.6
WJTL-500A	15	104	57	31	3.8
WJTL-600A	15	108	57	33	3.8
WJTL-800A	15	114	65	35	5
WJTL-1000A	15	123	70	35	5

JBL、JBT、JB-TL系列异形并沟线夹及绝缘罩



产品名称 Name	型号 Type	适用导线规格 Conductor
异形铝并沟线夹 Specific form aluminium parallel	JBL-16~120A(B)	LGJ-16~120
	JBL-50~240A(B)	LGJ-50~240
	JBL-120~400A(B)	LGJ-120~400

产品名称 Name	型号 Type	适用导线规格 Conductor
异形铜并沟线夹 Specific form copper parallel groove clamp	JBT-16~120	16~120
	JBT-50~240	50~240
异形铜铝并沟线夹 Specific form Bimetallic parallel groove clamp	JB-TL-16~120	16~120

注：A型为两个螺钉，B型为三个螺钉。

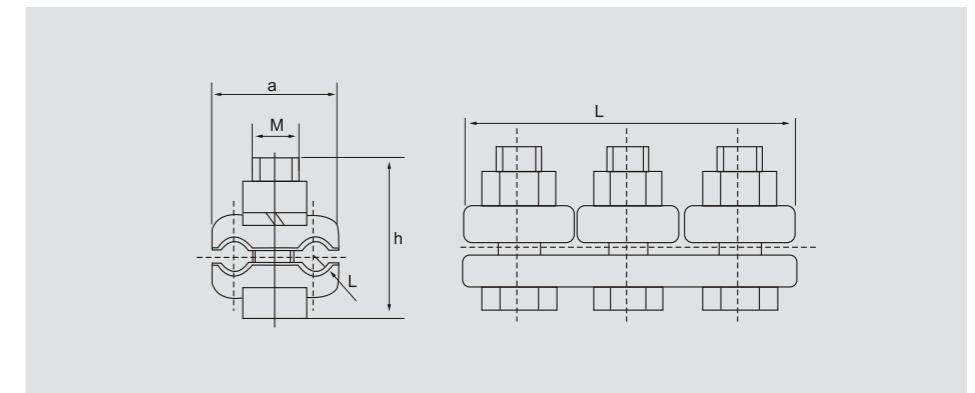
JBT-TL 型铜铝并沟线夹



型号 Type	适用导线范围(mm <sup>2</sup> ) Suitable section of conductor	适用铜线 For copper wire(mm <sup>2</sup> )	主要尺寸 Dimensions(mm)					
			a	M	L	r1	r2	H
WJB-TL-0	16-25	16-25	35	10	60	3.5	3.5	35
WJB-TL-10	35-50	16-25	40	10	70	5	3.5	35
WJB-TL-11	35-50	35-50	40	10	70	5	5	35
WJB-TL-21	70-95	35-50	50	12	100	6.5	5	45
WJB-TL-22	70-95	70-95	50	12	100	6.5	6.5	45
WJB-TL-31	120-150	30-50	62	12	110	8	5	50
WJB-TL-32	120-150	70-95	62	12	110	8	6.5	50
WJB-TL-33	120-150	120-150	62	12	110	8	8	50
WJB-TL-41	185-240	35-50	65	12	110	10.5	5	50
WJB-TL-42	185-240	70-95	65	12	110	10.5	6.5	50
WJB-TL-43	185-240	120-150	65	12	110	10.5	8.5	50
WJB-TL-44	185-240	185-240	65	12	110	10.5	10.5	50

线夹本体和盖板为铜、铝合金件，其余全部热镀锌钢制件。

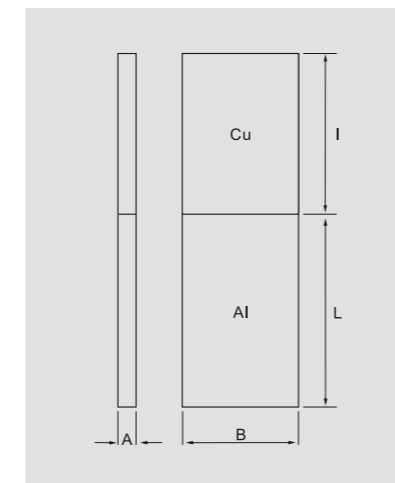
JB型铝并沟线夹



型号 Type	适用导线范围(mm <sup>2</sup> ) Suitable section of conductor	主要尺寸 Dimensions(mm)					重量 Wiegth (kg)
		a	M	L	r	h	
WJB-0	16-25	38	10	72	3.5	40	0.2
WJB-1	35-60	45	12	80	5	45	0.4
WJB-2	70-95	52	12	112	7	50	0.7
WJB-3	120-150	62	16	140	8.9	65	1.1
WJB-4	185-240	71	16	142	11	65	1.3

线夹本体和盖板为铝件，其余全部热镀锌钢制件。

MG铜铝过渡板



型号 Type	适用导体螺纹 Conductor (mm)	主要尺寸 Dimensions(mm)			
		B	A	I	L
WMG-50X5	50x5	50	5	50	60
WMG-63X6.3	63x6.3	63	6.3	68	85
WMG-63X8	63x8	63	8	68	85
WMG-63X10	63x10	63	10	68	85
WMG-80x6.3	80x6.3	80	6.3	85	100
WMG-80x8	80x8	80	8	85	100
WMG-80x10	80x10	80	10	85	100
WMG-100x8	100x8	100	8	105	120
WMG-100x10	100x10	100	10	105	120
WMG-125x8	125x8	125	8	130	140
WMG-125x10	125x10	125	10	130	140
WMG-125x12.5	125x12.5	125	12.5	130	140