



## 2.5APF\*\*F\*\*S02\*



Ordering Code - 订单编码

2.5	A	P	F	**	F**	S02	*	BB	-	O	-	F	Y
Group 2.5 2.5 组	Covers 前后盖	Gear pump 齿轮泵	Pressure 压力(bar)	Displacement 排量(ml/r)	Ports combination 油口组合		Shaft and flange 轴伸和法兰		Rotation 旋向		Ports position 油口位置		
	A 铸铁		F 200	20	Accessory 1 附录1	Accessory 2 附录2	B 双向	BB 后进后出					
	C 铝制		G 250	25			L 逆时针	BS 后进侧出					
	/ 铝制			27			R 顺时针	SB 侧进后出					
				30				SS 侧进侧出					
				32									
				36									
				40									

Covers/前后盖	Rotation/旋向	Ports position/油口位置
A Cast iron covers 铸铁前后盖	B Bi-direction 双向	BB Back inlet and back outlet 后进后出
C Aluminum covers, cast iron body, side plate structure 铝前后盖, 铸铁泵体, 侧板式结构	L CCW 逆时针	BS Back inlet and side outlet 后进侧出
Omit Aluminum alloy covers and body, bushing 铝前后盖和铝合金挤压型材泵体, 轴套式结构	R CW 顺时针	SB Side inlet and back outlet 侧进后出
		SS Side inlet and side outlet 侧进侧出

O Bearing/支撑	F Seal/密封件	Y Options/可选项
O Outboard bearing 带外支撑	F FPM seal 氟橡胶	Y Relief valve 溢流阀
Omit No outboard bearing 无外支撑	Omit NBR seal 丁腈橡胶	D Check valve 单向阀
		/ Omit 不带阀



2.5APF\*\*F\*\*S02\*

34





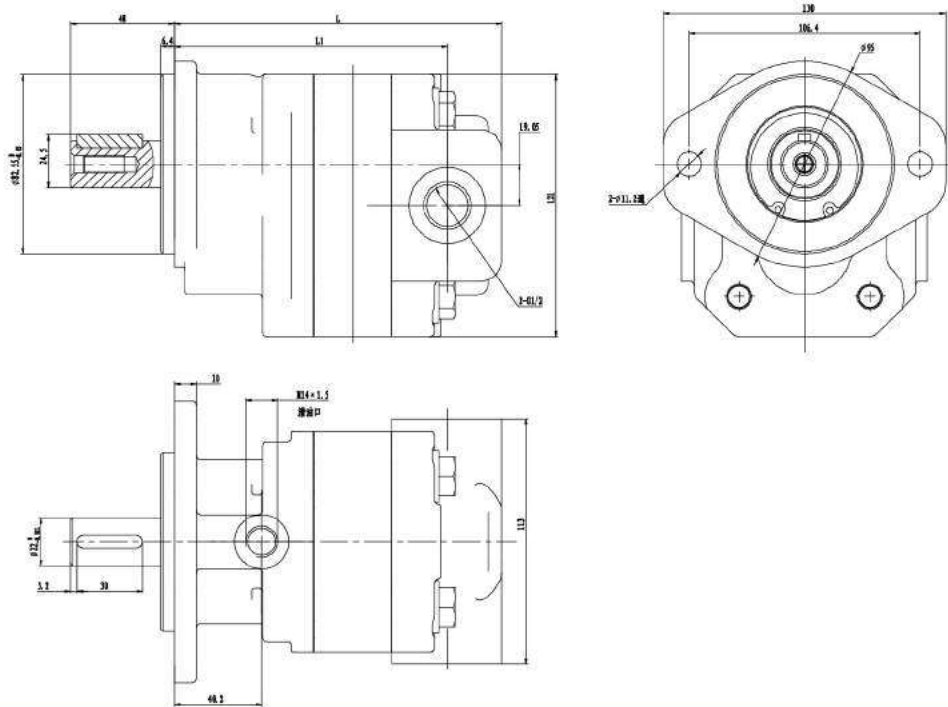
# 2.5EPF\*\*L\*\*PB143-0



## Specifications - 性能参数

Model 型号	Displacement 排量 (ml/r)	Pressure 压力 (bar)		Speed 转速 (r/min)			L (mm)	L1 (mm)
		Rated 额定	Peak 最高	Rated 额定	Max 最高	Min 最低		
2.5EPF10.16L04PB143-0	10.16	210	250	2000	3000	600	137	112
2.5EPF15.23L04PB143-0	15.23	210	250	2000	3000	600	143.5	118.5
2.5EPF20.31L04PB143-0	20.31	210	250	2000	3000	600	150	125
2.5EPF25.39L04PB143-0	25.39	210	250	2000	3000	600	156.5	131.5
2.5EPF30.47L04PB143-0	30.47	210	250	2000	3000	600	163	138
2.5EPF35.54L04PB143-0	35.54	180	210	2000	3000	600	169.5	144.5
2.5EPF40.62L04PB143-0	40.62	180	210	2000	3000	600	176	151

## Dimension - 外形尺寸



## 2.5EPF\*\*L\*\*PB143-0



## 2.5EPF\*\*L\*\*PB143-0



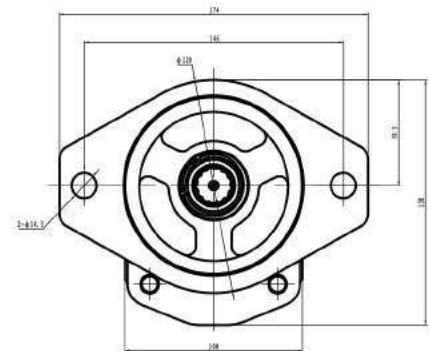
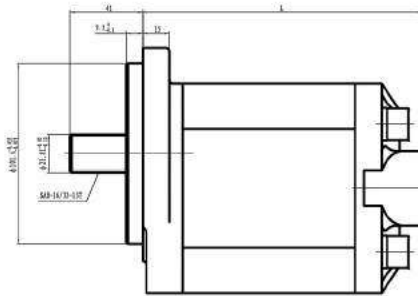
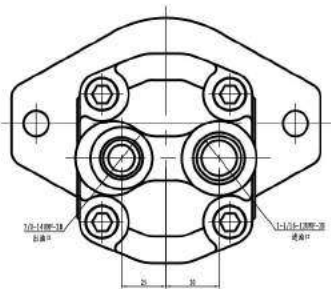
## 2.8PF\*\*LJ\*\*S95BB\*



### Specifications - 性能参数

Model 型号	Displacement 排量 (ml/r)	Pressure 压力 (bar)		Speed 转速 (r/min)			L (mm)
		Rated 额定	Peak 最高	Rated 额定	Max 最高	Min 最低	
2.8PF06LJ39S95BB*	06	250	280	2000	4000	800	115
2.8PF08LJ39S95BB*	08	250	280	2000	4000	800	117
2.8PF10LJ39S95BB*	10	250	280	2000	4000	700	119
2.8PF12LJ39S95BB*	12	250	280	2000	3500	700	121.5
2.8PF14LJ39S95BB*	14	250	280	2000	3500	600	123.5
2.8PF16LJ39S95BB*	16	250	280	2000	3500	600	125.5
2.8PF19LJ39S95BB*	19	250	280	2000	3000	500	128.5
2.8PF22LJ39S95BB*	22	250	280	2000	3000	500	132
2.8PF25LJ39S95BB*	25	250	280	2000	3000	500	135
2.8PF28LJ39S95BB*	28	250	280	2000	3000	500	138.5
2.8PF30LJ39S95BB*	30	230	250	2000	3000	500	140.5
2.8PF32LJ39S95BB*	32	230	250	2000	3000	400	142.5
2.8PF36LJ39S95BB*	36	200	230	1500	2750	400	147
2.8PF40LJ39S95BB*	40	200	230	1500	2750	400	151.5
2.8PF43LJ39S95BB*	43	170	190	1500	2500	400	154.5
2.8PF45LJ39S95BB*	45	170	190	1500	2500	400	156.5

### Dimension - 外形尺寸



## 2.8PF\*\*LJ\*\*S95BB\*





# 3APF\*\*F\*\*Z05\*



## Ordering Code - 订单编码

Use Guide  
使用说明

0PF

1PF

1.5PF

2PF

2.5PF

2.8PF

3PF

3.5PF

4PF

Constant Flow  
Gear Pumps  
恒流齿轮泵

Pumps With  
Valve  
组合泵

HILO Gear  
Pumps  
斜齿轮泵

Cat Pumps  
卡特泵

PTO

3	A	P	F	**	F**	Z05	*	BB	-	O	-	F	Y	K	
Group 3 3组	Covers 前后盖	Gear pump 齿轮泵	Pressure 压力(bar)	Displacement 排量(ml/r)	Ports combination 油口组合	Shaft and flange 轴伸和法兰	Rotation 旋向	Ports position 油口位置							
	A 铸铁	P 齿轮泵	F 200	22	Accessory 1 附录1	Accessory 2 附录2	B 双向	BB 后进后出							
	B 侧板	DP 双联 齿轮泵		26			L 逆时针	BS 后进侧出							
	E 铸铁侧板			34			R 顺时针	SB 侧进后出							
				39				SS 侧进侧出							
				43											
				51											
				60											
				70											
				78											
				89											

Covers/前后盖	Gear pump/齿轮泵	Rotation/旋向
A Cast iron covers 铸铁前后盖	P Gear Pump 齿轮泵	B Bi-direction 双向
B Side plate structure 侧板式结构	DP Double Pump 双联齿轮泵	L CCW 逆时针
E Cast iron covers with side plate structure 铸铁前后盖侧板式结构		R CW 顺时针

Ports position/油口位置	O Bearing/支撑	F Seal/密封件
BB Back inlet and back outlet 后进后出	O Outboard bearing 带外支撑	F FPM seal 氟橡胶
BS Back inlet and side outlet 后进侧出	Omit No outboard bearing 无外支撑	Omit NBR seal 丁腈橡胶
SB Side inlet and back outlet 侧进后出		
SS Side inlet and side outlet 侧进侧出		

Y Options/可选项	K Multiple Pump/可组合泵
Y Relief valve 溢流阀	K Multiple pumps can be used as single pumps,they can also be combined into tandem pumps.Please refer to page 30 for more details. 可组合泵，也可作为单泵使用，也可两个泵组合成双联泵，详见P30。
D Check valve 单向阀	
/ Omit 不带阀	





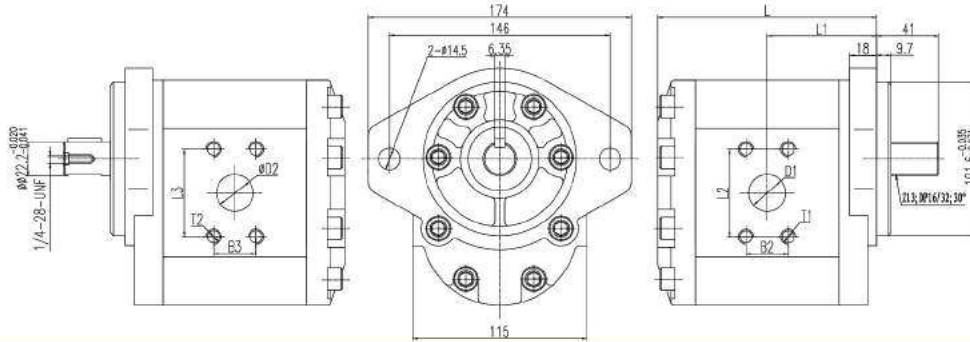
# 3APF\*\*



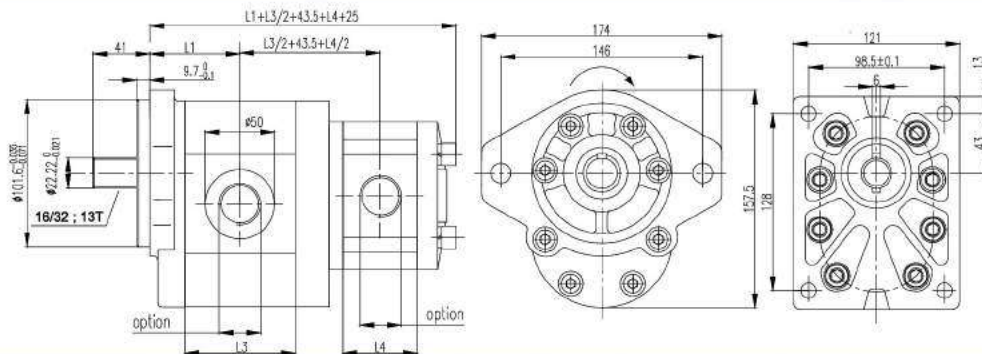
## Specifications - 性能参数

Model 型号	Displacement 排量 (ml/r)	Pressure 压力 (bar)		Speed 转速 (r/min)			L (mm)	L1 (mm)	L2 (mm)	B2 (mm)	φD1 (mm)	T1 (mm)	L3 (mm)	B3 (mm)	φD2 (mm)	T2 (mm)
		Rated 额定	Peak 最高	Rated 额定	Max 最高	Min 最低										
3APF22F32	22	200 (250)	250 (300)	2000	3000	400	130.3	65.3	52.4	26.2	27	3/8- 16UN C-2B	26.2	47.6	19	3/8- 16UN C-2B
3APF26F32	26	200 (250)	250 (300)	2000	3000	400	133.3	66.8								
3APF34F32	34	200 (250)	250 (300)	2000	3000	400	138.8	69.6								
3APF39F32	39	200 (250)	250 (300)	2000	3000	400	142.8	71.6								
3APF43F32	43	200 (250)	250 (300)	2000	2800	400	145.3	72.8								
3APF51F32	51	200 (250)	250 (300)	2000	2400	400	151.3	75.8	58.7	28.4	33	7/16- 14UN C-2B	26.2	52.4	27	
3APF60F36	60	180 (200)	230 (250)	1500	2800	400	157.8	79.1								
3APF70F36	70	180 (200)	200 (230)	1500	2500	400	164.8	82.5								
3APF78F36	78	160 (200)	200 (230)	1500	2300	400	171	85	58.7	28.4	33	7/16- 14UN C-2B	26.2	52.4	27	
3APF89F36	89	140 (180)	180 (200)	1500	2000	400	176	88								

## Dimension - 外形尺寸



## 3/2APF\*\*/\*\*DL\*\*Z05(S05)\* DOUBLE PUMPS - 3/2APF\*\*/\*\*DL\*\*Z05(S05)\* 双联泵



Front Pump Displacement 前泵排量(ml/r)	22	26	34	39	43	51	60	70	/	/	/	/	/
L3(Front Pump)	80	83	88.5	92.5	95	101	107.5	114.5	/	/	/	/	/
Rear Pump Displacement 后泵排量(ml/r)	4	6	8	10	12	14	16	18	20	23	25	28	30
L4(Rear Pump)	50.5	54	57	60	63	66	69	72.5	76	80.5	83	88	91





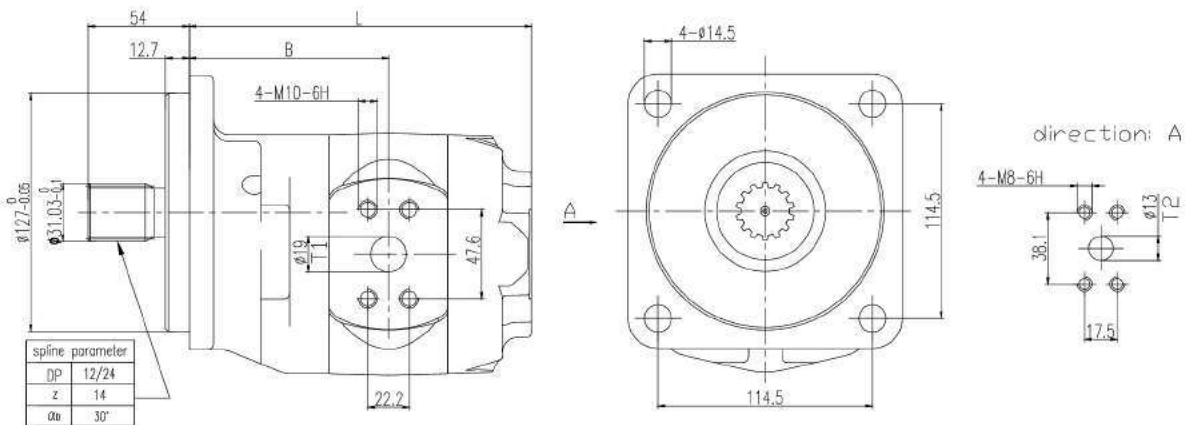
## 3EPF\*\*F\*\*S69\*



## Specifications - 性能参数

Model 型号	Displacement 排量 (ml/r)	Pressure 压力 (bar)		Speed 转速 (r/min)		L (mm)	B (mm)	T1 (mm)	T2 (mm)
		Rated 额定	Peak 最高	Max 最高	Min 最低				
3EPF16.4	16.4	218	250	2400	600	151	90.6	φ19	φ13
3EPF24.6	24.6	218	250	2400	600	157.4	93.8		
3EPF32.8	32.8	218	250	2400	600	163.7	97		
3EPF41	41	218	250	2400	600	170	100		
3EPF49.2	49.2	218	250	2400	600	176.4	103.3		
3EPF57.3	57.3	180	210	2400	600	182.8	106.5		
3EPF65.5	65.5	180	210	2400	600	189	109.7		

## Dimension - 外形尺寸



## Ordering Code

Group Number	Structure Improve Number	Function Code	Pressure Level Code	Displacement	Inlet/Outlet Combination	Shaft Extension Combination	Rotation
3	E	P	F	**	F22	S69	/L
3 Group	Second Improve	Gear Pump	18-25 MPa	Refer to Above Table	LJ53, etc Refer to Accessory1	P16, S05, etc Refer to accessory 2	L-left Omit-Right

## 型号说明

组别	改进代码	功能代码	压力等级代码	排量	进出口组合形式	轴伸组合形式	旋向
3组	第二次改进	齿轮泵	18-25 MPa	参见上表	LJ53等等 参见附录1	P16, S05等等 参见附录2	L-左旋 不标注-右旋





# 3ADPF\*\*/\*\*



## Ordering Code - 订单编码

3	A	DP	F/G	**/**	DL**	Z05	L	BS	-	O	F
Group 3 3组	Covers 前后盖	Gear pump 齿轮泵	Pressure 压力(bar)	Displacement 排量(ml/r)	Ports combination 油口组合	Shaft and flange 轴伸和法兰	Rotation 旋向	Ports position 油口位置		Bearing 支承	Seal 密封
	A 铸铁	DP 双联 齿轮泵	F 200	Front/Rear 前/后泵			L 逆时针	BS 后进侧出		0 带外 支承	F 氟橡 胶
	B 铸铝	TP 三联 齿轮泵	G 250	22			R 顺时针	SB 侧进后出		/ 无外 支承	/ 丁腈 橡胶
	/ 铝制			26				SS 侧进侧出			
	E 铸铁 侧板			34							
				39							
				43							
				51							
				60							
				70							
				78							
				89							

Covers/前后盖	Gear pump/齿轮泵	Rotation/旋向
A Cast iron covers 铸铁前后盖	DP Double Pump 双联齿轮泵 TP Triple Pump 三联齿轮泵	L CCW 逆时针 R CW 顺时针
B Side plate structure 侧板式结构		
Omit Aluminum covers and body, bushing 铝前后盖		
E Cast iron covers with side plate structure 铸铁前后盖侧板式结构		

Ports position/油口位置	O Bearing/支撑	F Seal/密封件
BS Back inlet and side outlet 后进侧出	O Outboard bearing 带外支撑	F FPM seal 氟橡胶
SB Side inlet and back outlet 侧进后出	Omit No outboard bearing 无外支撑	Omit NBR seal 丁腈橡胶
SS Side inlet and side outlet 侧进侧出		



3ADPF\*\*/\*\*



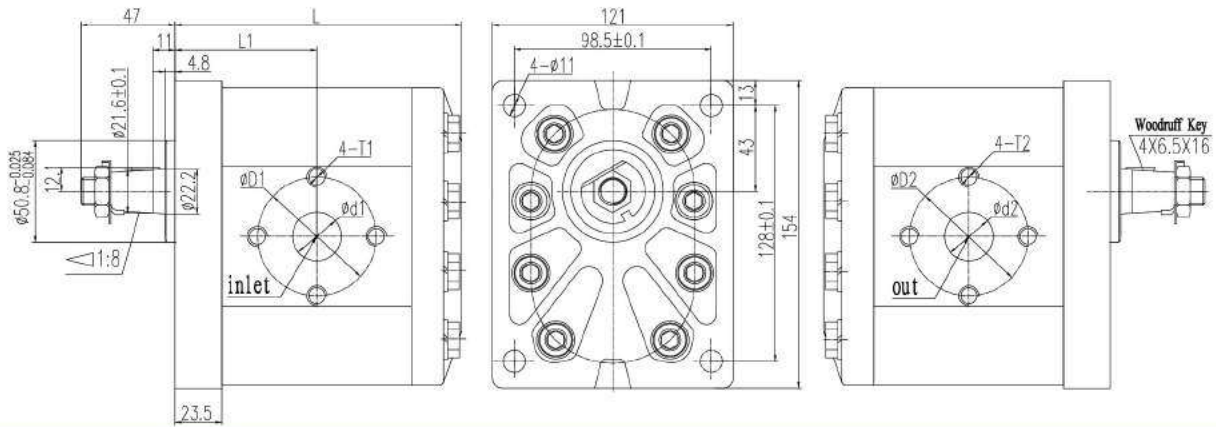
### 3APF\*\*F\*\*Z05\*



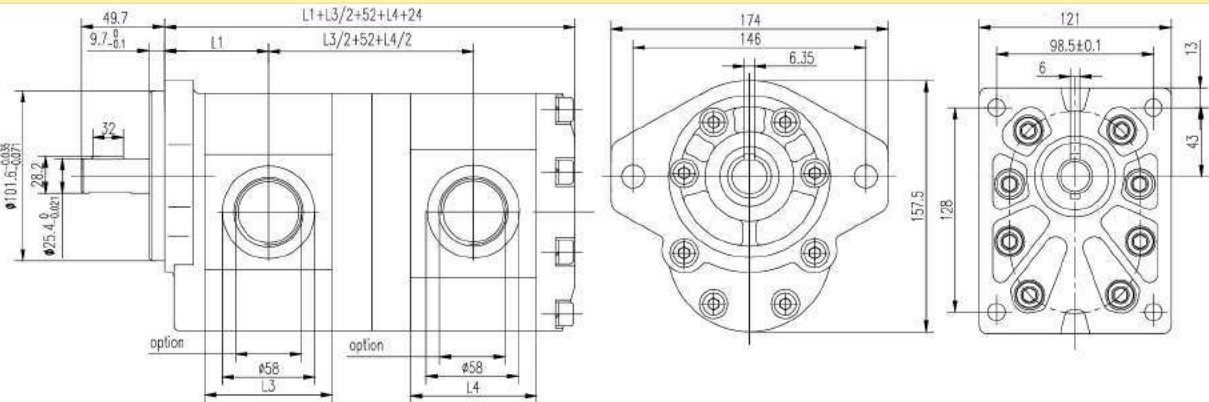
#### Specifications - 性能参数

Model 型号	Displacement 排量 (ml/r)	Pressure 压力 (bar)		Speed 转速 (r/min)			L (mm)	L1 (mm)	φD1 (mm)	φd1 (mm)	T1 (mm)	φD2 (mm)	φd2 (mm)	T2 (mm)
		Rated 额定	Peak 最高	Rated 额定	Max 最高	Min 最低								
3APF22F10	22	200(250)	250(300)	2000	3000	400	128.5	65.5	56	27	M10	56	19	M10
3APF26F10	26	200(250)	250(300)	2000	3000	400	131.5	67						
3APF34F10	34	200(250)	250(300)	2000	3000	400	137	69.8						
3APF39F10	39	200(250)	250(300)	2000	3000	400	141	71.8						
3APF43F09	43	200(250)	250(300)	2000	2800	400	143.5	73	51	27	56	27	M10	
3APF51F11	51	200(250)	250(300)	2000	2400	400	149.5	76	56	27				
3APF60F12	60	180(200)	230(250)	1500	2800	400	156	79.3	62	33	51	27	M10	
3APF70F12	70	180(200)	200(230)	1500	2500	400	163	82.8						
3APF78F12	78	160(200)	200(230)	1500	2300	400								
3APF89F12	89	140(180)	180(200)	1500	2000	400								

#### Dimension - 外形尺寸



#### 3APF\*\*/\*\*DL\*\*P88\* DOUBLE PUMPS - 3APF\*\*/\*\*DL\*\*Z05(S05)\* 双联泵



Displacement - 排量 (ml/r)	22	26	34	39	43	51	60	70
L3(Front Pump)/L4(Rear Pump)	80	83	88.5	92.5	95	101	107.5	114.5



# 3BPF\*\*LJ53S05\*

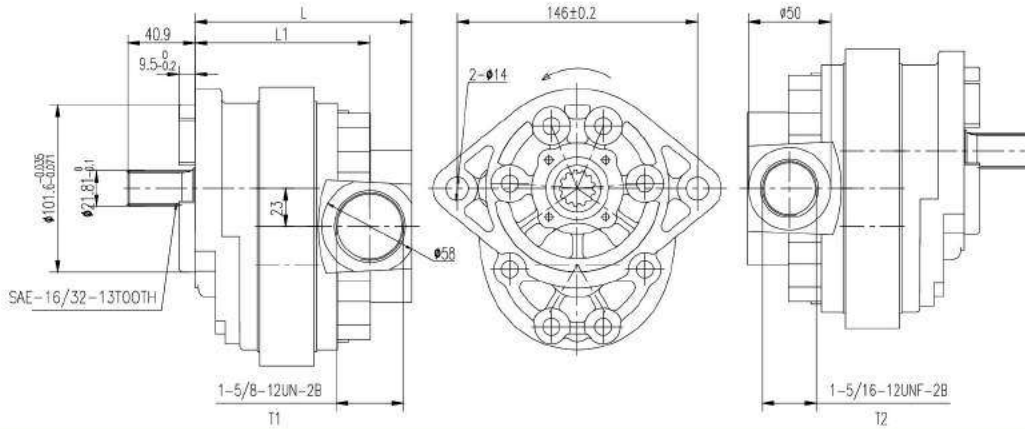


Use Guide  
使用说明

## Specifications - 性能参数

Model 型号	Displacement 排量 (ml/r)	Pressure 压力 (bar)		Speed 转速 (r/min)			L (mm)	L1 (mm)	T1 (mm)	T2 (mm)
		Rated 额定	Peak 最高	Rated 额定	Max 最高	Min 最低				
3BPF22LJ53S05*	22	200	250	2000	3000	400	111.6	85.6	1-5/8-12UNC-2B	1-5/16-12UNC-2B
3BPF26LJ53S05*	26	200	250	2000	3000	400	114.5	88.5		
3BPF34LJ53S05*	34	200	250	2000	3000	400	120.2	94.2		
3BPF39LJ53S05*	39	200	250	2000	3000	400	123.8	97.8		
3BPF43LJ53S05*	43	200	250	2000	2800	400	126.5	100.5		
3BPF50LJ53S05*	50	200	250	2000	2400	400	131.5	105.5		
3BPF60LJ53S05*	60	180	230	1500	2800	400	138.5	112.5		
3BPF63LJ53S05*	63	180	200	1500	2500	400	140.8	114.8		

## Dimension - 外形尺寸



## Ordering Code

Group Number	Structure Improve Number	Function Code	Pressure Level Code	Displacement	Inlet/Outlet Combination	Shaft Extension Combination	Rotation
3	B	P	F	**	LJ53	S05	/L
3 Group	Second Improve	Gear Pump	F:18-25 MPa	Refer to Above Table	LJ53, etc Refer to Accessory1	P16, S05,etc Refer to accessory 2	L-left Omit-Right

## 型号说明

组别	结构改进编号	功能编号	压力等级编码	排量	进油口组合形式	轴伸组合形式	旋项
3组	第二次改进	齿轮泵	F:16-25 MPa	参见上表	如LJ53等等, 见附录1	如P16、S05等等, 见附录2	L-左旋 不标注-右旋

3BPF\*\*LJ53S05

44

0PF

1PF

1.5PF

2PF

2.5PF

2.8PF

3PF

3.5PF

4PF

Constant Flow  
Gear Pumps  
恒流齿轮泵

Pumps With  
Valve  
组合泵

HiLO Gear  
Pumps  
剪差机泵

Cat Pumps  
卡特泵

PTO





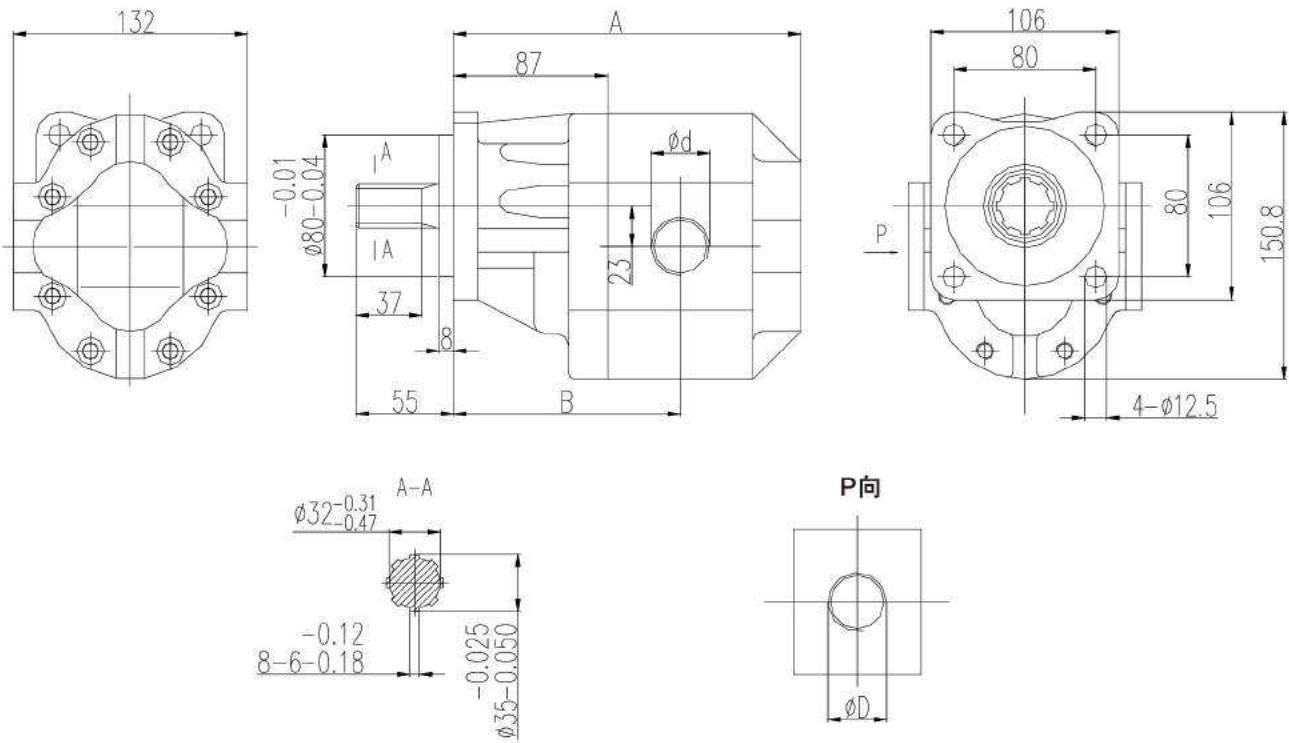
# 3CPF\*\*L\*\*H27



## Specifications - 性能参数

Model 型号	Displacement 排量 (ml/r)	Pressure 压力 (bar)		Speed 转速 (r/min)			A (mm)	B (mm)	D (mm)	d (mm)	重量 (kg)
		Rated 额定	Peak 最高	Rated 额定	Max 最高	Min 最低					
3CPF43L03H27	43	210	300	2000	3000	300	171	115.5	G1	G3/4	12.8
3CPF51L00H27	51	210	300	2000	3000	300	177	118.5	G1	G1	13.2
3CPF61L00H27	61	210	300	2000	3000	300	183.6	121.8	G1	G1	13.6
3CPF82L11H27	82	210	300	2000	3000	300	196	128	G1-1/4	G1	14.1

## Dimension - 外形尺寸



## 3CPF\*\*L\*\*H27\*



## 3CPF\*\*L\*\*H27



## 3.5APF\*\*L\*\*S12B\*\*-O



## Ordering Code - 订单编码

3.5	A	P	F	**	L**	S12	B	BB	-	O	-	F	Y
Group 3.5 3.5组	Covers 前后盖	Gear pump 齿轮泵	Pressure 压力(bar)	Displacement 排量(ml/r)	Ports combination 油口组合	Shaft and flange 轴伸和法兰	Rotation 旋向	Ports position 油口位置					
	E 铸铁	P 齿轮泵	F 200	52	Accessory 1 附录1	Accessory 2 附录2	B 双向	BB 后进后出					
	B 侧板	DP 双联		63			L 逆时针	BS 后进侧出					
	/ 铝制	TP 三联		73			R 顺时针	SB 侧进后出					
		M 马达		85				SS 侧进侧出					
				93									
				104									
				115									

## Covers/前后盖

A Cast iron covers  
铸铁前后盖

B Side plate structure  
侧板式结构

Omit Aluminum covers  
铝前后盖

## Gear pump/齿轮泵

P Gear Pump 齿轮泵

DP Double Pump 双联齿轮泵

TP Triple pump 三联齿轮泵

M Motor 马达

## Rotation/旋向

B Bi-direction 双向

L CCW 逆时针

R CW 顺时针

## Ports position/油口位置

BB Back inlet and back outlet 后进后出

BS Back inlet and side outlet 后进侧出

SB Side inlet and back outlet 侧进后出

SS Side inlet and side outlet 侧进侧出

O  
Bearing/支撑

O Outboard bearing 带外支撑

Omit No outboard bearing 无外支撑

F  
Seal/密封件

F FPM seal 氟橡胶

Omit NBR seal 丁腈橡胶

## Y

## Options/可选项

Y Relief valve 溢流阀

D Check valve 单向阀

/ Omit 不带阀





# 3.5APF\*\*L\*\*S12B\*\*-O

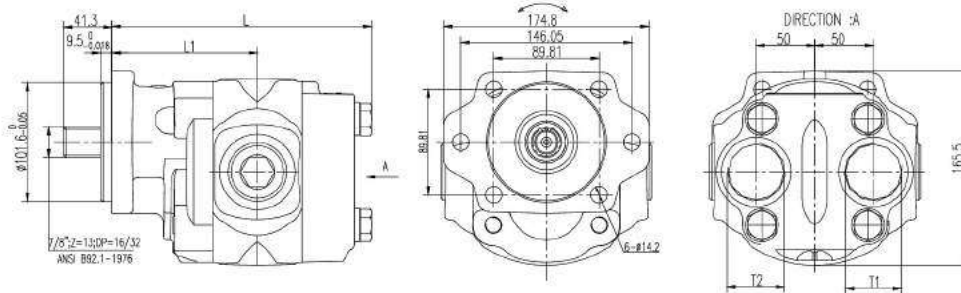


Use Guide  
使用说明

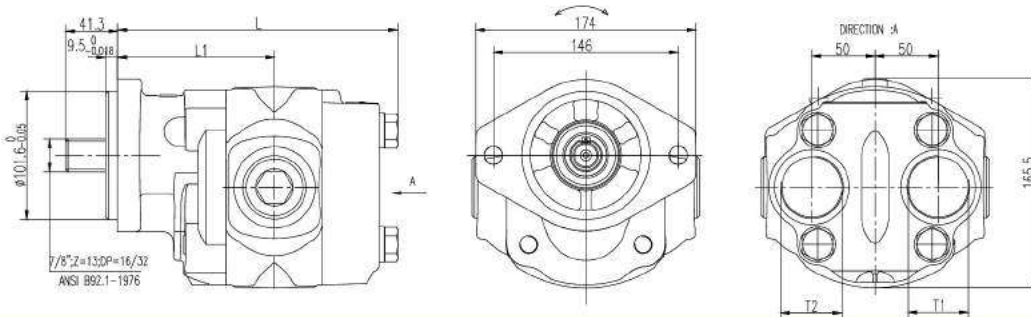
## Specifications - 性能参数

Model 型号	Displacement 排量 (ml/r)	Pressure 压力 (bar)		Speed 转速 (r/min)			L (mm)	L1 (mm)	T1 (mm)	T2 (mm)
		Rated 额定	Peak 最高	Rated 额定	Max 最高	Min 最低				
3.5APF52	52	170	210	1500	3600	600	181.0	206.5	1"	1-1/4"
3.5APF63	63	170	210	1500	3600	600	187.5	216.0	1"	1-1/4"
3.5APF73	73	170	210	1500	3600	600	193.5	225.3	1-1/4"	1-1/4"
3.5APF85	85	150	180	1500	3600	600	200.5	235.5	1-1/4"	1-1/4"
3.5APF93	93	150	180	1500	3600	600	206.5	244.5	1-1/2"	1-1/4"
3.5APF104	104	150	180	1500	3600	600	213.0	254.5	1-1/2"	1-1/4"
3.5APF115	115	120	140	1500	3600	600	219.0	263.5	1-1/2"	1-1/4"

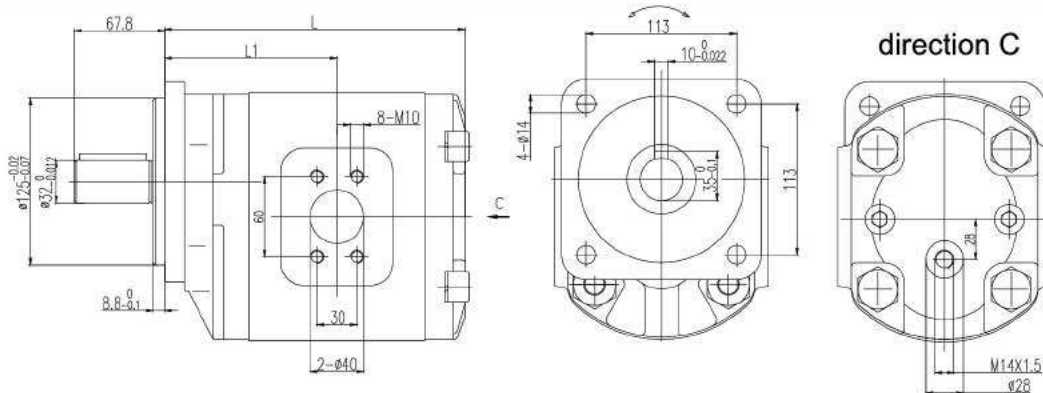
## Dimension - 外形尺寸



## 3.5APF\*\*L\*\*S05B-O



## 3.5BPF\*\*F108P64B-O



## 3.5APF\*\*L\*\*S12B\*\*-O

0PF

1PF

1.5PF

2PF

2.5PF

2.8PF

3PF

3.5PF

4PF

Constant Flow  
Gear Pumps  
恒流齿轮泵

Pumps With  
Valve  
组合泵

HILO Gear  
Pumps  
斜齿轮泵

Cat Pumps  
卡特泵

PTO



# 3.5EPF\*\*L\*\*H27B



Use Guide  
使用说明

OPF

1PF

1.5PF

2PF

2.5PF

2.8PF

3PF

3.5PF

4PF

Constant Flow  
Gear Pumps  
恒流齿轮泵

Pumps With  
Valve  
组合泵

HILO Gear  
Pumps  
斜齿机泵

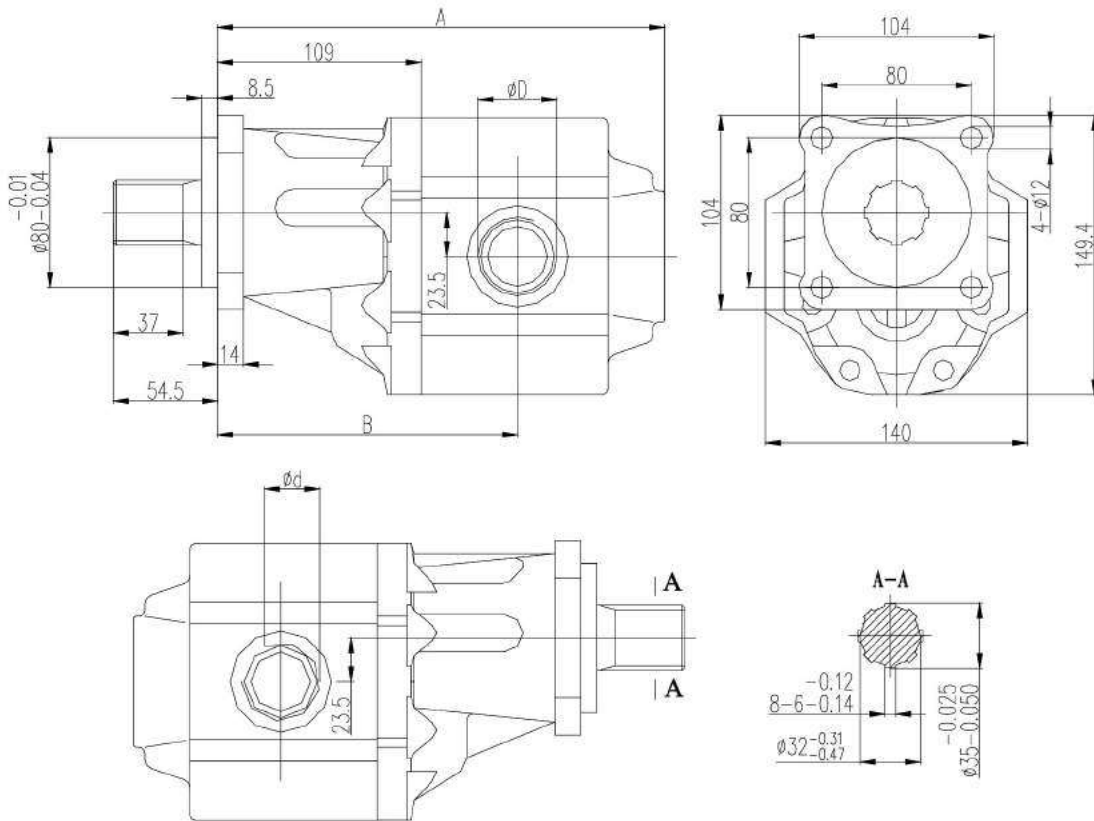
Cat Pumps  
卡特泵

PTO

## Specifications - 性能参数

Model 型号	Displacement 排量 (ml/r)	Pressure 压力 (bar)		Speed 转速 (r/min)			A (mm)	B (mm)	D (mm)	d (mm)
		Rated 额定	Peak 最高	Rated 额定	Max 最高	Min 最低				
3.5EPF82L00H27B	82	210	300	2000	3000	300	233	157.5	G1	G1
3.5EPF95L99H27B	95	210	300	2000	3000	300	239	160.5	G1-1/4	G1-1/4

## Dimension - 外形尺寸



## 3.5EPF\*\*L\*\*H27B







# 4PF\*\*F\*\*S68L



Use Guide  
使用说明

## Specifications - 性能参数

Model 型号	Displacement 排量 (ml/r)	Pressure 压力 (bar)		Speed 转速 (r/min)			L (mm)	L1 (mm)
		Rated 额定	Peak 最高	Rated 额定	Max 最高	Min 最低		
4PF66F161S68L	66	210	250	1800	2200	600	197.3	121
4PF83F161S68L	83	210	250	1800	2200	600	203.5	124.1
4PF91F161S68L	91	210	250	1800	2200	600	207.3	126
4PF99F161S68L	99	210	250	1800	2200	600	209.8	127.2
4PF116F161S68L	116	210	250	1800	2200	600	217.3	130.9
4PF132F161S68L	132	210	250	1800	2200	600	222.6	133.5
4PF145F161S68L	145	210	250	1800	2200	600	227.8	136.1
4PF149F161S68L	149	210	250	1800	2200	600	229.3	136.8
4PF166F161S68L	166	210	250	1800	2200	600	235.3	139.8
4PF182F161S68L	182	180	210	1800	2200	600	241.3	142.8
4PF199F161S68L	199	180	210	1800	2200	600	248.3	146.3

0PF

1PF

1.5PF

2PF

2.5PF

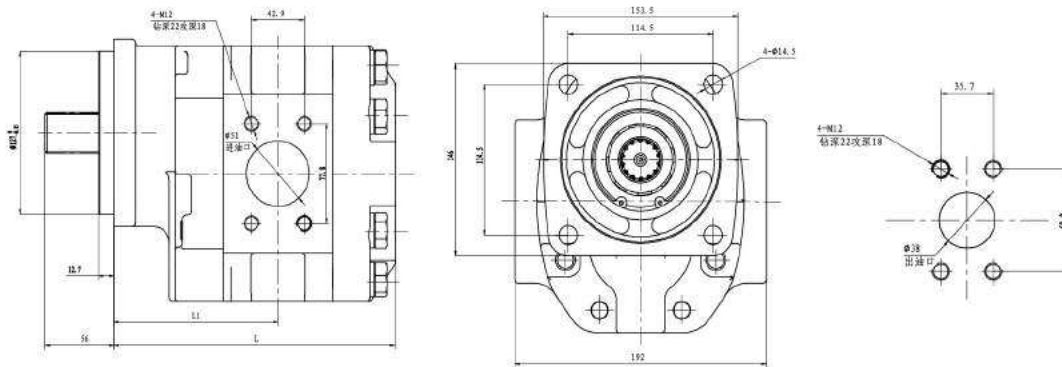
2.8PF

3PF

3.5PF

4PF

## Dimension - 外形尺寸



Constant Flow  
Gear Pumps  
恒流齿轮泵

Pumps With  
Valve  
组合泵

HILO Gear  
Pumps  
斜齿机泵

Cat Pumps  
卡特泵

PTO

## 4PF\*\*F\*\*S68L



## 4PF\*\*F\*\*S68L

## 2[C]P18 CONSTANT FLOW GEAR PUMP - 恒流齿轮泵



2	CP	18	16/14		L17		J07		L	SS
Group 2 2组	Constant flow pump 恒流泵	Displacement 排量(ml/r)	Constant flow/Pressure 恒流量和压力		Ports combination 油口组合		Shaft and flange 轴伸和法兰		Rotation 旋向	Ports position 油口位置
		6	16(L/min)	14(Mpa)	Accessory 1 附录1	Accessory 2 附录2	L	逆时针	BB	后进后出
		10					R	顺时针	BS	后进侧出
		14							SB	侧进后出
		18							SS	侧进侧出

Constant flow/Pressure/ 恒流量和压力	Rotation/ 旋向	Ports position/ 油口位置
16 Constant flow 恒流量	L CCW 逆时针 R CW 顺时针	BB Back inlet and back outlet 后进后出 BS Back inlet and side outlet 后进侧出
14 Safety valve pressure 安全阀压力		SB Side inlet and back outlet 侧进后出 SS Side inlet and side outlet 侧进侧出





## 2[C]P18 CONSTANT FLOW GEAR PUMP - 恒流齿轮泵



Use Guide  
使用说明

### Specifications - 性能参数

Model 型号	Displacement 排量 (ml/r)	Constant flow 恒流量 (L/min)	Max Pressure 最大压力 (bar)	Speed 转速 (r/min)
2CP18 16/14L17J07SS	18	16	140	500 -3200

0PF

1PF

1.5PF

### Involute Spline Parameter - 渐开线花键参数

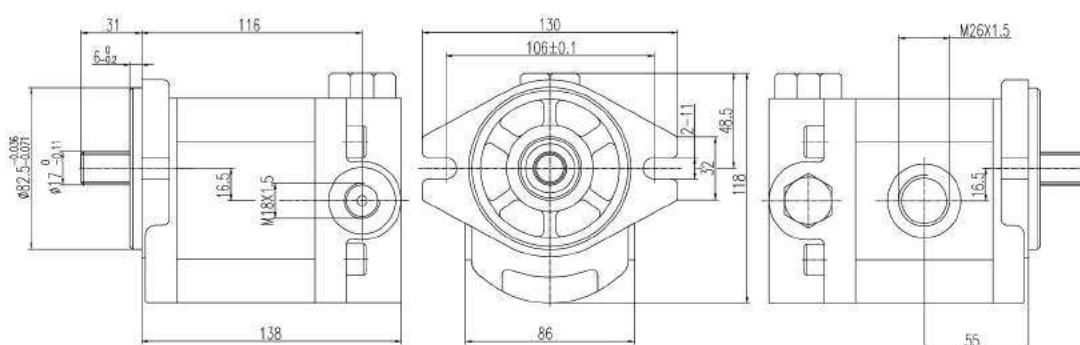
M 模数	Z 齿数	Pressure Angle 压力角	Precision 精度
1	16	30°	5h

2PF

2.5PF

2.8PF

### Dimension - 外形尺寸



3PF

3.5PF

4PF

### Ordering Code

2	[C]P	18	16 / 14	L17	J07	/L	SS
Number	Function Code	Displacement	Constant Flow Safety Valve Pressure	Inlet /Outlet Combination	Shaft Extension Combination	Rotate Direction	Inlet /Out Position Combination
2group	Constant Flow Gear Pump	18ml/r	Constant flow:16L/min Safety Valve Pressure:14MPa	L17, etc Refer to Accessory 1	J07,etc Refer to Accessory 2	L-left Omit-Right	SS, etc Reference Below Table

### 型号说明

2	[C]P	18	16 / 14	L17	J07	/L	SS
组号	功能代码	排量	恒流量 安全阀压力	进油出口组合 形式	轴伸组合形式	旋向	进油出口位置组合
2组	恒流泵	18ml/r	恒流量:16L/min 安全阀压力:14MPa	L17, etc 参见附录 1	J07, etc 参见附录 2	L-左旋 省略-右旋	SS, etc 参见下表

### Inlet/Out Position Combination - 进出油口位置组合

BB: Back Inlet and Back Outlet - 后进后出  
 BS: Back Inlet and Side Outlet - 后进侧出  
 SB: Side Inlet and Back Outlet - 侧进后出  
 SS: Side inlet and side outlet - 侧进侧出

We can offer different constant flow options than the 2P type. Call your sales representation for more information.

在实际应用中，2P泵与后阀体可组合成多种排量、多种控制流量、多种安全阀压力、多种进出油口形式的恒流齿轮泵。用户可根据实际需要提出要求，我们可根据情况进行设计，满足您的要求。

Constant Flow  
Gear Pumps  
恒流齿轮泵

Pumps With  
Valve  
组合泵

HiLO Gear  
Pumps  
斜齿泵

Cat Pumps  
卡特泵

PTO

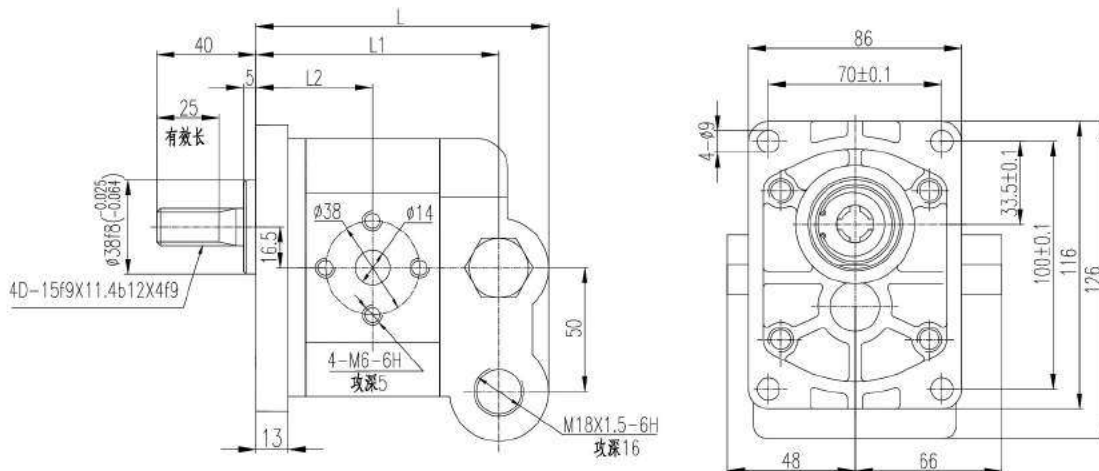


## 2[C]P18 CONSTANT FLOW GEAR PUMP - 恒流齿轮泵



## Specifications - 性能参数

Model 型号	Displacement 排量 (ml/r)	Constant Flow 恒流量 (L/min)	Max Pressure 最大压力 (bar)	Speed 转速 (r/min)	L	L1	L2
2[C]P6 6/12.5LF01H16LSS	6	6	125	500 -3200	47	98	120
2[C]P10 6/12.5LF01H16LSS	10	6	125	500 -3200	49.75	103.5	125.5
2[C]P14 10/12.5LF01H16LSS	14	10	125	500 -3200	52.85	109.5	131.7



## Ordering Code

2	[C]P	*	*/12.5	LF01	H16	/L	SS
Number	Function Code	Displacement(ml/r)	Constant Flow Safety Valve Pressure	Inlet /Outlet Combination	Shaft Extension Combination	Rotate Direction	Inlet /Out Position Combination
2group	Constant Flow Gear Pump	6/10/14 ml/r	Constant flow: 6-10 L/min Safety Valve Pressure: 14 MPa	LF1 , etc Refer to Accessory1	H16,etc Refer to Accessory2	L-left Omit -Right	SS , etc Reference Below Table

## 型号说明

2	[C]P	*	*/12.5	LF01	H16	/L	SS
组号	功能代码	排量(ml/r)	控制流量 安全阀压力	进出油口 组合形式	轴伸组合形式	旋向	进出油口位 置组合
2组	恒流泵	6/10/14 ml/r	控制流量: 6-10 L/min 安全阀压力:12.5MPa	LF1 等等 参见附录 1	H16 等等 参见附录 2	L-左旋 省略-右旋	SS 等等 参见下表

## Inlet/Out Position Combination - 进出油口位置组合

BB: Back Inlet and Back Outlet - 后进后出  
 BS: Back Inlet and Side Outlet - 后进侧出  
 SB: Side Inlet and Back Outlet - 侧进后出  
 SS: Side inlet and side outlet - 侧进侧出

We can offer different constant flow options than the 2P type. Call your sales representation for more information.

在实际应用中，2P泵与后阀体可组合成多种排量、多种控制流量、多种安全阀压力、多种进出油口形式的恒流齿轮泵。用户可根据实际需要提出要求，我们可根据情况进行设计，满足您的要求。



# 1EPF\*\*L35B06\*SS-YD PUMPS WITH VALVE - 带阀泵

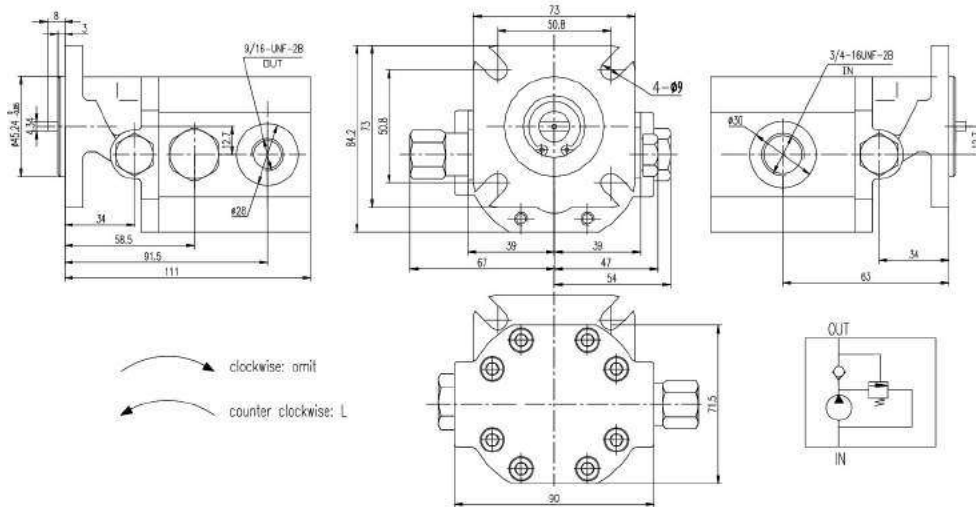


Use Guide  
使用说明

## Specifications - 性能参数

Model 型号	Displacement 排量 (cc/r)	Pressure 压力 (bar)		Speed 转速 (r/min)			Port 油口	
		Rated 额定	Peak 最高	Rated 额定	Max 最高	Min 最低	Inlet 进油口	Outlet 出油口
1EPF1.6L35B06SS -YD	1.6	160	200	2000	4500	500	3/4 -16UNF -2B	9/16 -18UNF -2B
1EPF2.7L35B06SS -YD	2.7	160	200	2000	4500	500		
1EPF4.1L35B06SS -YD	4.1	160	200	2000	4500	500		
1EPF6.1L35B06SS -YD	6.1	160	200	2000	4500	500		

## Dimension - 外形尺寸



## Ordering Code

Group Number	Function Code	Pressure Level Code	Displacement	Inlet /Outlet Combination	Shaft Extension Combination	Rotate Direction	Valves Option
1group	Gear Pump	16 ~ 25 MPa	Refer to Above Table	L35 , etc Refer to Accessory1	B06,etc Refer to Accessory2	L-left Omit-Rotate	Y: Relief Valve D: Check Valve Omit : No Valve

## 型号说明

组号	元件功能代号	压力级别代码	排量值	进出油口组合形式	轴伸组合形式	旋向	阀选项
1组	齿轮泵	16 ~ 25 MPa	参见上表	L35 等等 参见附录 1	B06 等等 参见附录 2	L-左旋 省略-右旋	Y: 溢流阀 D: 单向阀 省略: 不带阀

## Inlet/Out Position Combination - 进出油口位置组合

BF: Back Inlet and Front Outlet - 后进前出	BB: Back Inlet and Back Outlet - 后进后出
BS: Back Inlet and Side Outlet - 后进侧出	SB: Side Inlet and Back Outlet - 侧进后出
SF: Side Inlet and Front Outlet - 侧进前出	SS: Side Inlet and Side Outlet - 侧进侧出
FB: Front Inlet and Back Outlet - 前进后出	FS: Front Inlet and Side Outlet - 前进侧出

## 1EPF\*\*L35B06\*SS-YD WITH VALVE PUMP - 带阀泵

0PF

1PF

1.5PF

2PF

2.5PF

2.8PF

3PF

3.5PF

4PF

Constant Flow  
Gear Pumps  
恒流齿轮泵

Pumps With  
Valve  
组合泵

HILO Gear  
Pumps  
斜齿机泵

Cat Pumps  
卡特泵

PTO



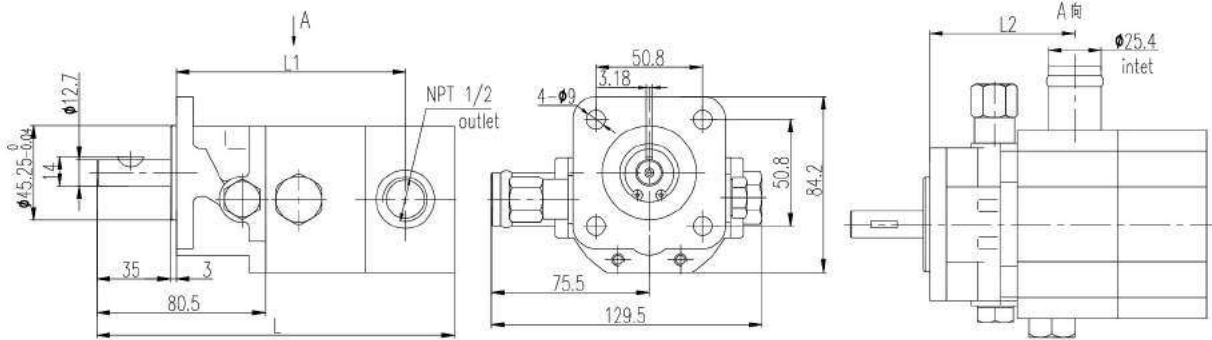
## CBT-\*/\*/HI/LO GEAR PUMP - 劈柴机泵



### Specifications - 性能参数

Model 型号	Flow (gpm) 流量 (加仑) 3600r/min	Pressure 压力 (Psi)		Displacement 排量 (Cu.in/r)		Speed 转速 (rpm)	D (mm)	
		Lo 低	Hi 高	Lo 低	Hi 高		Inlet 进油口	Outlet 出油口
CBT -6.3/2.1	8	400 / 900	3000	0.385	0.13	3600	1 IN PIPE	1/2 NPT
CBT -6.3/3.0	8.5	400 / 900	3000	0.385	0.183			
CBT -6.3/3.6	9	400 / 900	3000	0.385	0.220			
CBT -8.8/2.1	10	400 / 900	3000	0.537	0.13			
CBT -8.8/3.0	10.5	400 / 900	3000	0.537	0.183			
CBT -8.8/3.6	11	400 / 900	3000	0.537	0.220			
CBT -8.8/4.2	11.5	400 / 900	3000	0.537	0.256			
CBT -10.9/2.1	12	400 / 900	3000	0.665	0.13			
CBT -10.9/3.0	12.5	400 / 900	3000	0.665	0.183			
CBT -10.9/3.6	13	400 / 900	3000	0.665	0.220			
CBT -10.9/4.2	13.5	400 / 900	3000	0.665	0.256			
CBT -13.0/4.2	16	400 / 900	3000	0.793	0.265			

### Dimension - 外形尺寸



Model 型号	Dimension 尺寸 (inches)			Model 型号	Dimension 尺寸 (inches)			Model 型号	Dimension 尺寸 (inches)		
	L	L1	L2		L	L1	L2		L	L1	L2
CBT -6.3/2.1	6.07	3.74	2.41	CBT -8.8/3.0	6.54	4.08	2.74	CBT -10.9/3.0	6.90	4.53	3.04
CBT -6.3/3.0	6.21	3.90	2.41	CBT -8.8/3.6	6.61	4.24	2.74	CBT -10.9/3.6			
CBT -6.3/3.6	6.28	3.90	2.74	CBT -8.8/4.2	6.70	4.24	2.74	CBT -10.9/4.2			
CBT -8.8/2.1	6.41	4.08	2.74	CBT -10.9/2.1	6.70	4.37	3.04	CBT -13.0/4.2			



# CBT-\*/\*/HI/LO GEAR PUMP - 劈柴机泵

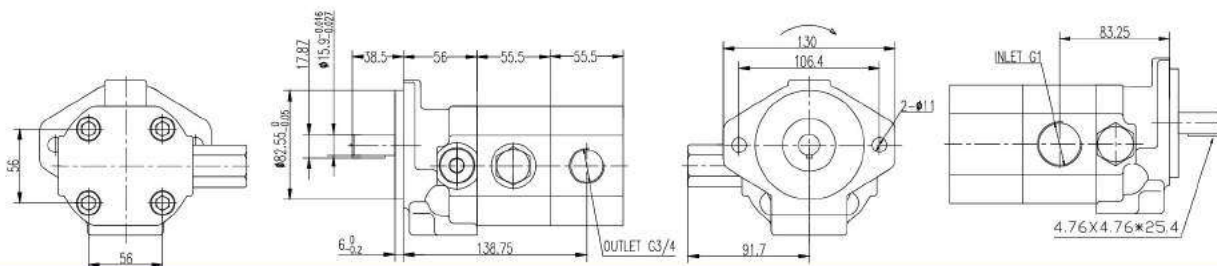


Use Guide  
使用说明

## Specifications - 性能参数

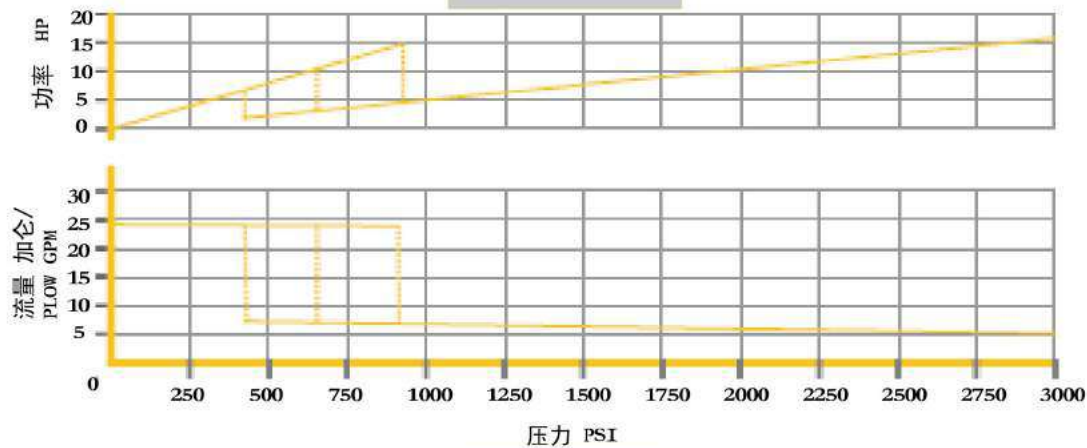
Model 型号	Flow (gpm) 流量(加仑) 3600r/min	Pressure 压力(Psi)		Displacement 排量(Cu.in/r)		Speed 转速(rpm)	D (mm)	
		Lo 低	Hi 高	Lo 低	Hi 高		Inlet 进油口	Outlet 出油口
CBT-15.2/7.6	22	400/900	3000	0.93	0.465	3600	NPTF 1	NPTF3/4
CBT-22.9/7.6	28	400/900	3000	1.395	0.465		G1	G3/4

## Dimension - 外形尺寸

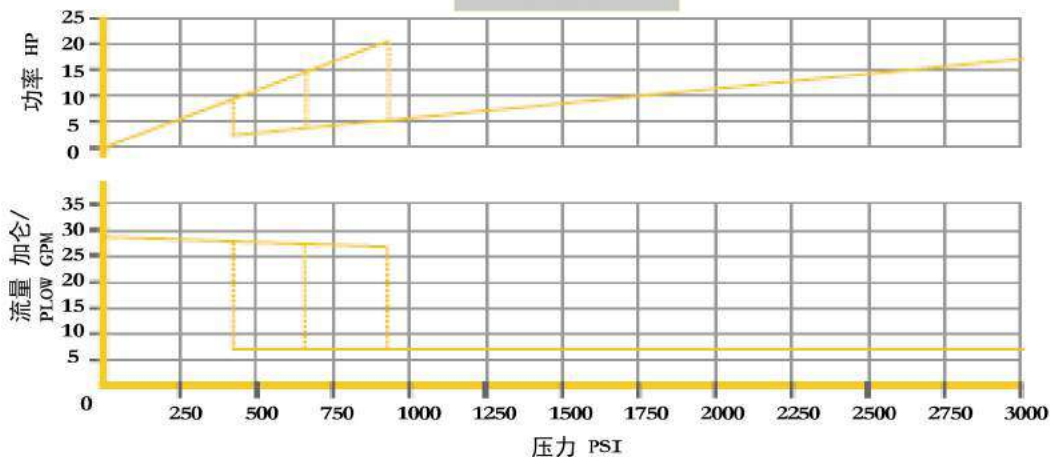


## Performance Curves - 性能曲线

### CBT-15.2/7.6



### CBT-22.9/7.6



0PF

1PF

1.5PF

2PF

2.5PF

2.8PF

3PF

3.5PF

4PF

Constant Flow  
Gear Pumps  
恒流齿轮泵

Pumps With  
Valve  
组合泵

HI/LO Gear  
Pumps  
劈柴机泵

Cat Pumps  
卡特泵

PTO



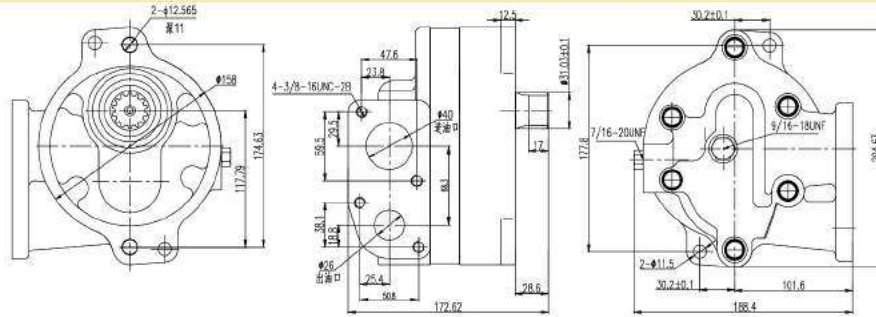
These pumps can be used in the hydraulic systems of bulldozer, loader, crane and other construction machineries.

这几种齿轮泵主要应用于推土机、装载机、起重机等其它工程机械。

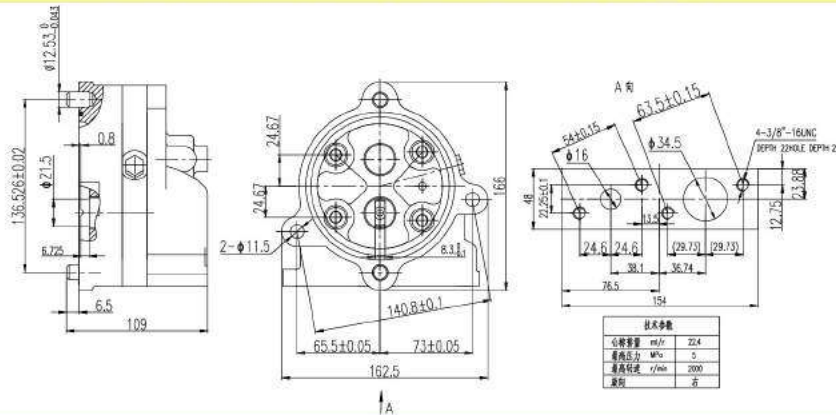
### Specifications - 性能参数

Model 型号	Displacement 排量 (ml/r)	Pressure 压力 (bar)		Speed 转速 (r/min)			Min flow at rated pressure and speed 在额定压力及额定转速下的最小流量 (L/min)	Rotation 旋向	Weight 重量 (Kg)
		Rated 额定	Peak 最高	Rated 额定	Max 最高	Min 最低			
3P4002	71	3	4	2000	2500	500	174	CW	15.5
3S4386	22	2.5	3.15	1500	2000	500	30	CW	19.4
7S4629	40	2.5	3.15	2000	2500	500	18	CCW	18.4

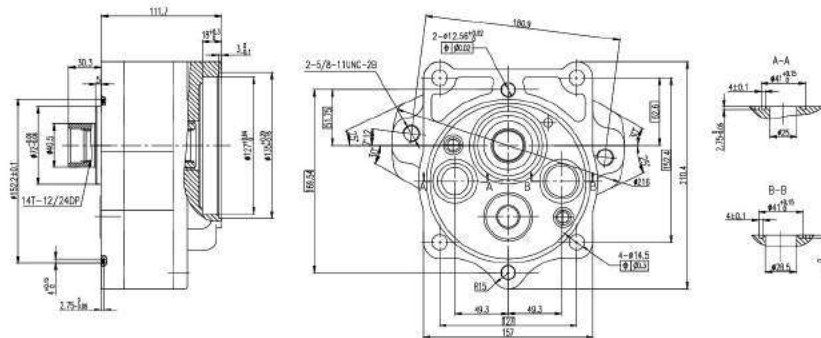
### 3P4002 Installation Dimensions - 3P4002 齿轮泵外型图



### 3S4386 Installation Dimensions - 3S4386 齿轮泵外型图



### 7S4629 Installation dimensions - 7S4629 齿轮泵外型图







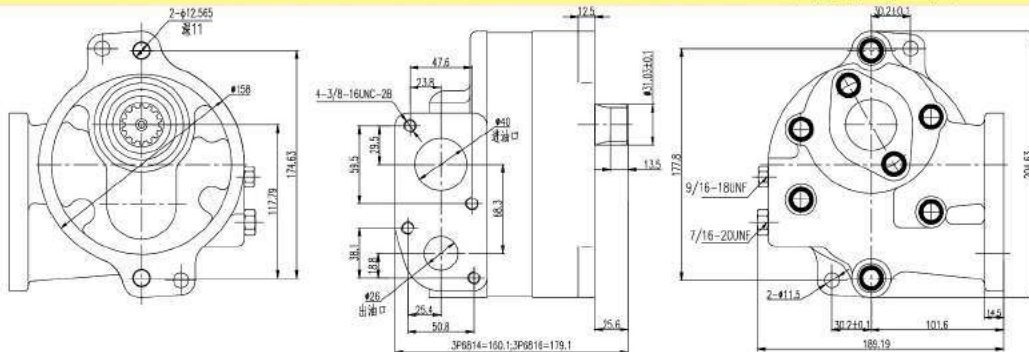
These pumps can be used in the hydraulic systems of bulldozer, loader, crane and other construction machineries.

这几种齿轮泵主要应用于推土机、装载机、起重机等其它工程机械。

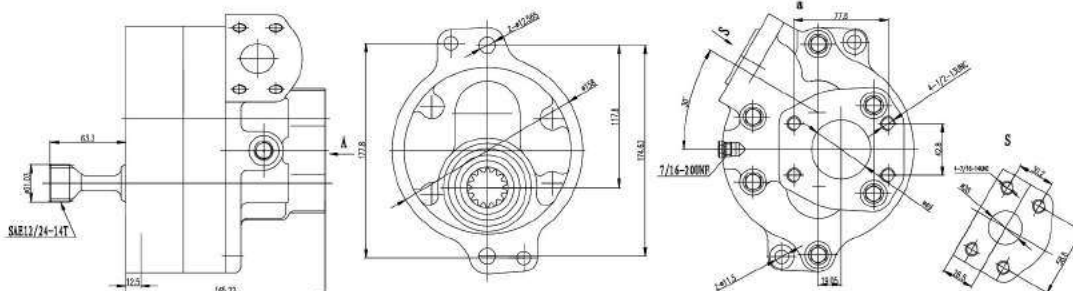
### Specifications - 性能参数

Model 型号	Displacement 排量 (ml/r)	Pressure 压力 (bar)		Speed 转速 (r/min)			Min flow at rated pressure and speed 在额定压力及额定转速下的最小流量 (L/min)	Rotation 旋向	Weight 重量 (Kg)
		Rated 额定	Peak 最高	Rated 额定	Max 最高	Min 最低			
3P6816/3P0380	71	2.5	3.15	1800	2500	500	115	CW	19.4
3P6814	32	2.5	3.15	1800	2500	500	45	CW	18.4
2P9239	73.3	2.5	3.15	1800	2500	500	122	CW	15.5

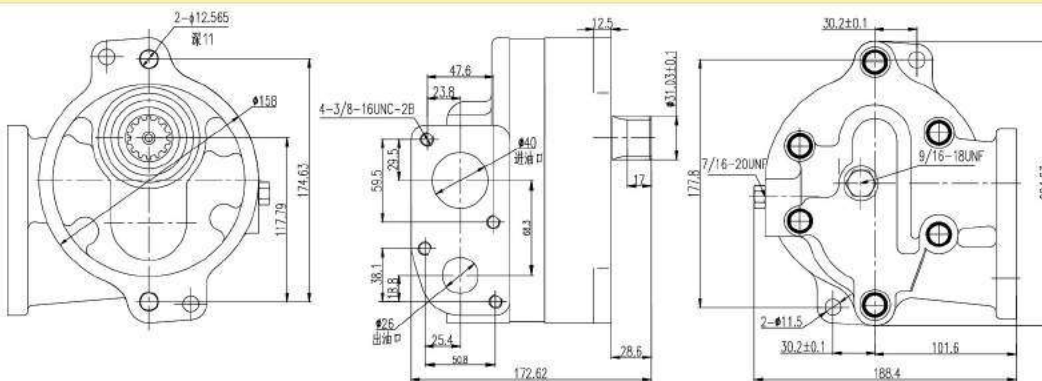
### 3P6816 / 3P6814 Installation Dimensions - 3P6816 / 3P6814 齿轮泵外型图



### 3P0380 Installation Dimensions - 3P0380 齿轮泵外型图



### 2P9239 Installation Dimensions - 2P9239 齿轮泵外型图





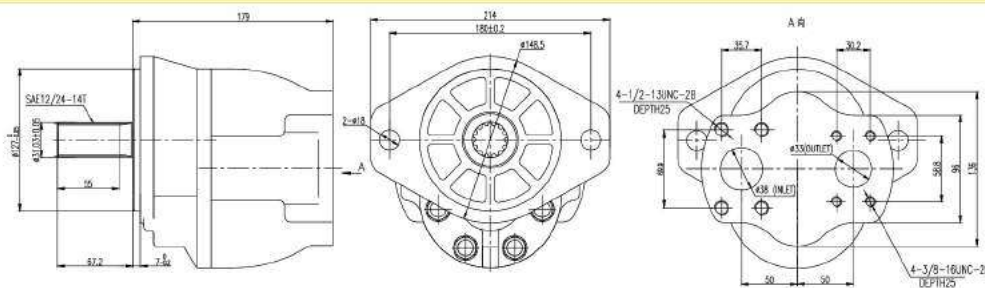
These pumps can be used in the hydraulic systems of bulldozer, loader, crane and other construction machineries.

这几种齿轮泵主要应用于推土机、装载机、起重机等其它工程机械。

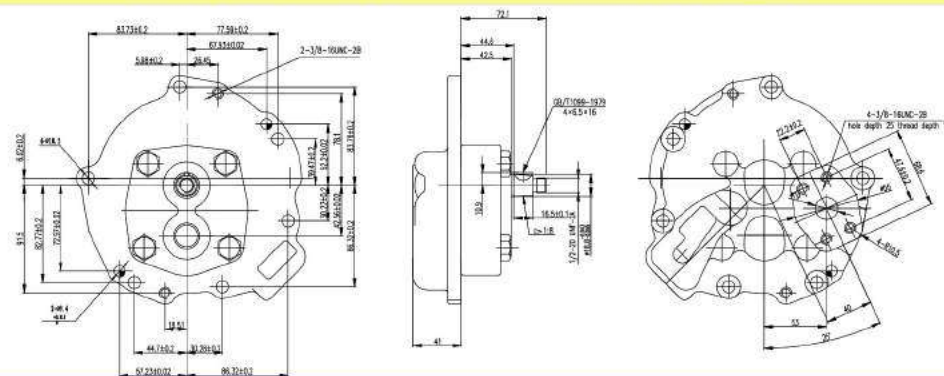
### Specifications - 性能参数

Model 型号	Displacement 排量 (ml/r)	Pressure 压力 (bar)		Speed 转速 (r/min)			Min flow at rated pressure and speed 在额定压力及额定转速下的最小流量 (L/min)	Rotation 旋向	Weight 重量 (Kg)
		Rated 额定	Peak 最高	Rated 额定	Max 最高	Min 最低			
3G4768	90	16	20	2000	2500	500	180	CCW	19.4
5M7864	28	2.5	3.15	2000	2500	500	45.6		18.4
5H1719	12	0.8	2	1500	2000	500	15		15.0

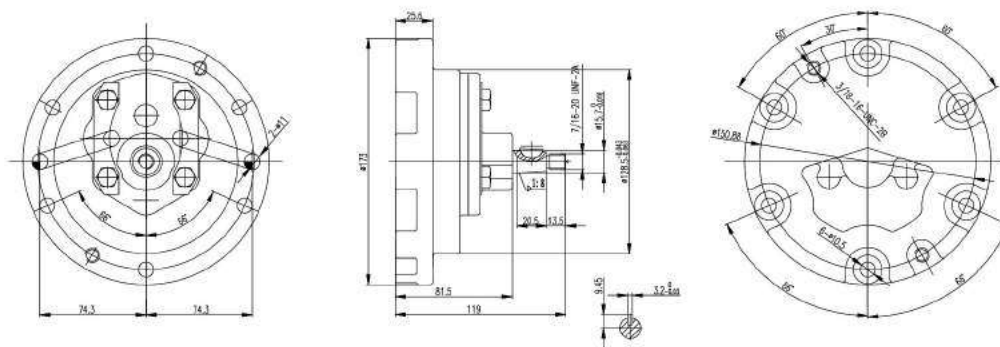
### 3G4768 Installation Dimensions - 3G4768 齿轮泵外型图



### 5M7864 Installation Dimensions - 5M7864 齿轮泵外型图



### 5H1719 Installation Dimensions - 5H1719 齿轮泵外型图





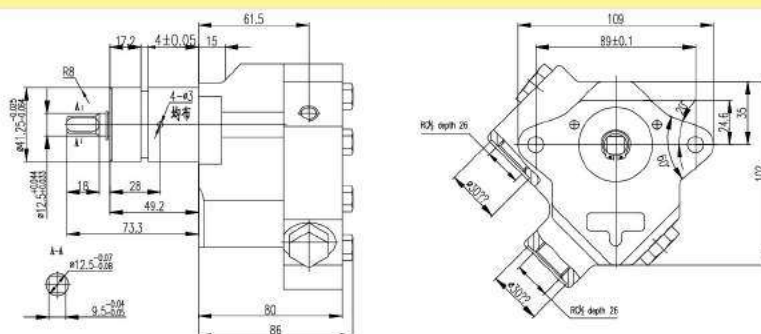
These pumps can be used in the hydraulic systems of bulldozer, loader, crane and other construction machineries.

这几种齿轮泵主要应用于推土机、装载机、起重机等其它工程机械。

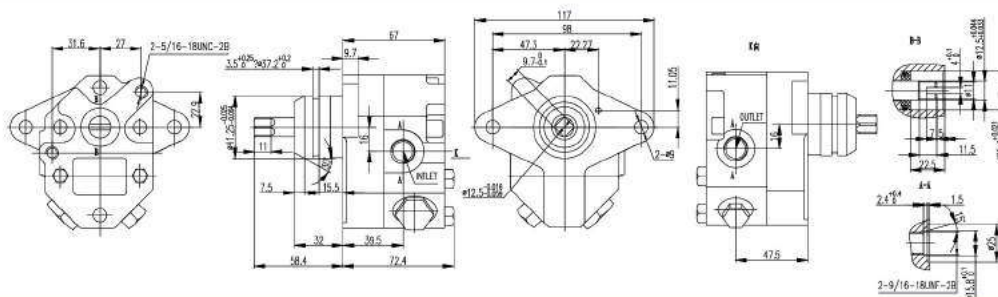
Specifications - 性能参数

Model 型号	Displacement 排量 (ml/r)	Pressure 压力 (bar)		Speed 转速 (r/min)			Min flow at rated pressure and speed 在额定压力及额定转速下的最小流量 (L/min)	Rotation 旋向	Weight 重量 (Kg)
		Rated 额定	Peak 最高	Rated 额定	Max 最高	Min 最低			
3N2078	16	2	3	1500	2000	500	19	CCW	19.4
4W5479	8	0.25	0.35	1500	2000	500	10.8	CCW	18.4
4W2448	Front: 62	2	3	1500	2000	500	109	CW	25
4W2448	Rear: 48	2	3	1500	2000	500	82		25

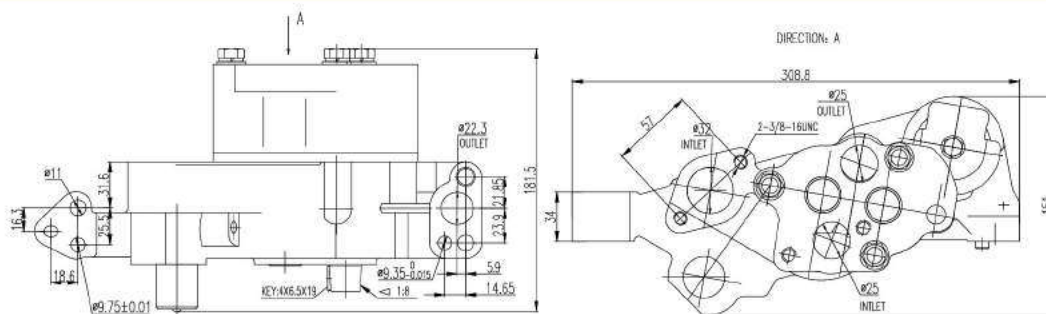
3N2078 Installation Dimensions - 3N2078 齿轮泵外型图



4W5479 Installation Dimensions - 4W5479 齿轮泵外型图



4W2448 Installation Dimensions - 4W2448 齿轮泵外型图





# PTO GEAR PUMPS - PTO齿轮泵

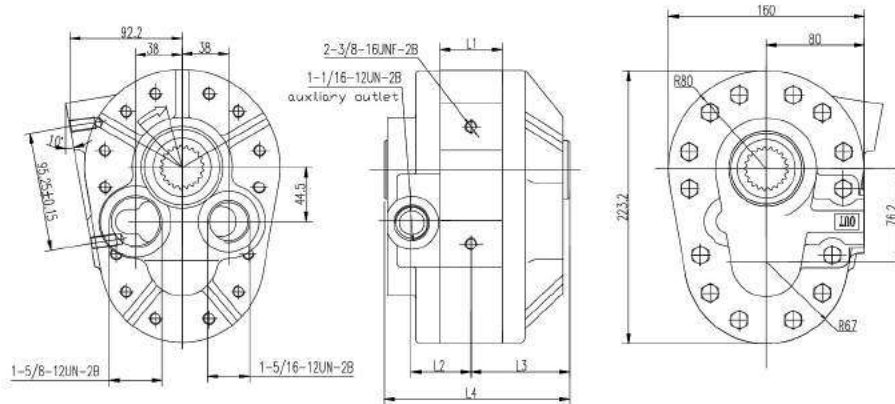


PTO pumps can be used in the hydraulic systems of agriculture tractors PTO  
泵主要用在农用拖拉机的液压系统

## Specifications - 性能参数

Model 型号	Displacement 排量 (ml/r)	Pressure 压力 (bar)	Speed 转速 (Rpm)	L1 (mm)	L2 (mm)	L3 (mm)	L4 (mm)	L5 (mm)
		Peak 最高	Rated 额定					
CB -P160LJ53S33BB	160	60(2250 psi)	1000	60.2	53	86	161	/
CB -P125LJ53S33BB	125			50.8	50.8	81	151	/
CB -P90LJ53S33BB	90			41.5	44	76	142	/
CB -P56LJ53S33BB	56			32	39	71	133	/
CB -P160LJ42H21SS	160		540	60.2	53	86	161	61
CB -P125LJ42H21SS	125			50.8	48	81	151	52
CB -P90LJ42H21SS	90			41.5	44	76	142	47.5
CB -P56LJ42H21SS	56			32	39	71	133	42.5

CB-P\*\*\*LJ53S33BB Installation Dimensions - CB-P\*\*\*LJ53S33BB 齿轮泵外型图



CB-P\*\*\*LJ42H21SS Installation Dimensions - CB-P\*\*\*LJ42H21SS 齿轮泵外型图

